


CE							
Deklaracja Zgodności							
Potwierdza się, że							
Rodzaj wyrobu:	Uniwersalny klucz radiowy						
Model:	QIACHIP RF/DCI						
Jest zgodny z Dyrektywami Rady UE:							
1999/5/EC	kompatybilność elektromagnetyczna						
R&TTE 1999/5/EC	urządzenia radiokomunikacyjne						
W szczególności z poniższymi normami:							
EN 60950-1:2006+A11:2009+A1:2010							
EN 50371:2002							
EN 300 220-1V2.3.1:2010							
EN 300 220-2V2.3.1:2010							
EN 301 489-1V1.8.1:2008							
EN 301 489-3V1.4.1:2008							
	<table border="1"> <tr> <td>Producent:</td> <td>AMT 57-100 Strzelin ul. Dzierżonowska 14</td> </tr> <tr> <td>Data wystawienia:</td> <td>10.08.2016 roku.</td> </tr> <tr> <td>Podpis:</td> <td></td> </tr> </table>	Producent:	AMT 57-100 Strzelin ul. Dzierżonowska 14	Data wystawienia:	10.08.2016 roku.	Podpis:	
Producent:	AMT 57-100 Strzelin ul. Dzierżonowska 14						
Data wystawienia:	10.08.2016 roku.						
Podpis:							

GWARANCJA.

Producent udziela gwarancji na okres 12 miesięcy od daty zakupu i zobowiązuje się do bezpłatnej naprawy urządzenia, jeżeli w okresie tym wystąpią wady z winy producenta. Wadliwe urządzenie należy dostarczyć do miejsca zakupu w stanie czystym i na własny koszt wraz z niniejszą gwarancją, paragonem zakupu lub fakturą VAT i krótkim opisem uszkodzenia. Koszt demontażu i montażu urządzenia ponosi użytkownik. Gwarancja nie obejmuje baterii w pilotach oraz wszystkich uszkodzeń powstałych w wyniku nieprawidłowego użytkowania, samowolnych regulacji, przeróbek i napraw.

Producent:			
AMT, 57-100 Strzelin, ul. Dzierżonowska 14		Wyprodukowano w Polsce	
Dane techniczne:			
Napięcie zasilania	AC/DC 12V	Częstotliwość nośna pilotów	433.92 MHz
Max napięcie przełączane przełącznikiem	AC 230V	Temperatura pracy w °C	-20 ÷ +50
Max prąd wyjść przełącznika dla DC=12V	5 A	Ilość pilotów	1
Urządzenie to spełnia wymogi dyrektyw EMC 2004/108/EC kompatybilność elektromagnetyczna R&TTE 1999/5/EC urządzenia radiokomunikacyjne			CE
Ochrona środowiska			
Produkt ten nie może być traktowany jako odpad domowy i wrzucony do śmieci. Aby chronić środowiska naturalne zapewnij prawidłową utylizację. Informacje dotyczące recyklingu niniejszego produktu otrzymasz w punkcie sprzedaży lub u przedstawicieli władz lokalnych.			



RADIOLINIA WŁĄCZNIK RADIOWY

„QIACHIP RF/DCI”™

Ver. 01

Sterownik o przeznaczeniu uniwersalnym służy do włączania i wyłączania urządzeń elektronicznych przy użyciu pilotów radiowych za pomocą wbudowanych przekaźników.

1. OPIS DZIAŁANIA URZĄDZENIA.**tryb pracy BISTABILNY-1.**

Załączenie - Nacisnąć i puścić przycisk A w pilocie

EFEKT: załączenie przełącznika
zwarcie styku COM do NO, rozwarcie styku COM od NC przełącznika

Wyłączenie - Nacisnąć i puścić przycisk B w pilocie

EFEKT: wyłączenie przełącznika,
rozwarcie styku COM od NO, zwarcie styku pomiędzy COM do NC w tym przełączniku

tryb pracy BISTABILNY-2.

Załączenie - Nacisnąć i puścić przycisk A w pilocie

EFEKT: załączenie przełącznika
zwarcie styku COM do NO, rozwarcie styku COM od NC przełącznika

Wyłączenie - Nacisnąć i puścić przycisk A w pilocie ponownie

EFEKT: wyłączenie przełącznika,
rozwarcie styku COM od NO, zwarcie styku pomiędzy COM do NC w tym przełączniku

Tryb pracy MONOSTABILNY.

Załączenie - Nacisnąć i trzymać przycisk A w pilocie

EFEKT: załączenie przełącznika na czas naciśnięcia przycisku pilota
w tym czasie zwarcie styku COM do NO, rozwarcie styku COM od NC przełącznika

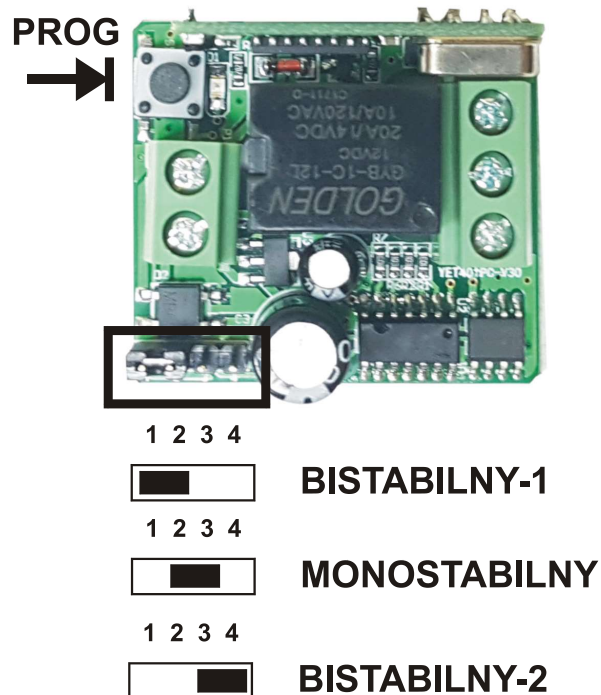
2. ZALECENIA DOTYCZĄCE MONTAŻU

- Zabrania się wykonywania podłączenia urządzenia do urządzeń z napięciem 230V przez osoby nie posiadające wymaganych uprawnień
- Zabrania się wykonywania jakichkolwiek podłączeń sterownika przy załączonym napięciu zasilającym.
- zabrania się montażu sterownika w miejscu narażonym na działanie warunków atmosferycznych oraz pomieszczeniach o dużej wilgotności powietrza

UWAGA!

Aby sterownik pracował w trybie innym niż fabryczny należy zmienić jego ustawienia pracy. Przed wykonaniem zmiany ustawień przełącznik musi być w stanie wyłączonym. Dostęp do ustawień i podłączenia możliwy jest po wyjęciu układu z obudowy. Należy przy tym zachować ostrożność. W czasie zmiany ustawień wyjście przełącznika nie powinno być podłączone do innych systemów sterowania

3. USTAWIENIA ODBIORNNIKA DO ODPOWIEDNIEGO TRYBU DZIAŁANIA



4. Programowanie pilotów do odbiornika:

Naciśnij i puść przycisk PROG umieszczony na płycie sterownika:
EFEKT: LED Mignie

następnie naciśnij przycisk A pilota , który zamierzasz zaprogramować
EFEKT: Pilot zostanie zaprogramowany

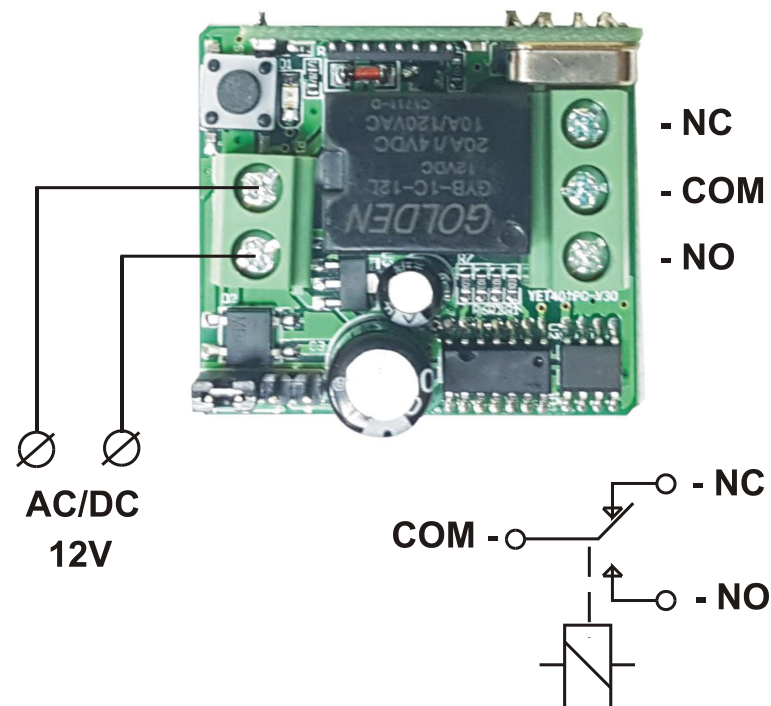
Procedurę należy powtórzyć z kolejnym pilotem

Kasowanie ustawień pilotów

Naciśnij przycisk PROG
EFEKT: LED gaśnie po 4 sekundach zapala się
Wszystkie zaprogramowane piloty zostaną wykasowane z pamięci odbiornika
Puść trzymany przycisk

WAŻNE!
Maksymalna ilość pilotów działających z jednym odbiornikiem wynosi 29

5. OPIS WYPROWADZEŃ



6. OPIS PRZYCISKÓW PILOTA

