



		
Deklaracja Zgodności		
Potwierdza się, że		
Rodzaj wyrobu:	Sterownik zamka	
Model:	ZAMSTER id.4	
Jest zgodny z Dyrektywami Rady UE:		
2014/30/UE (EMC) 2014/53/UE (RED)	kompatybilność elektromagnetyczna radiowa	
Spełnia wymagania następujących norm:		
ETSI EN 301 489-1 V2.1.1 ETSI EN 301 489-3 V2.1.1 EN 62311:2008		
	Producent:	AMT Marek Toporczyk 57-100 Strzelin ul. Dzierżonowska 14
	Data wystawienia:	12.12.2024 roku.
	Podpis:	

GWARANCJA.

Producent udziela gwarancji na okres 24 miesięcy od daty zakupu i zobowiązuje się do bezpłatnej naprawy urządzenia, jeżeli w okresie tym wystąpią wady z winy producenta. Wadliwe urządzenie należy dostarczyć do miejsca zakupu wraz z niniejszą gwarancją, paragonem zakupu lub fakturą VAT i krótkim opisem uszkodzenia. Gwarancja nie obejmuje wszystkich uszkodzeń powstałych w wyniku nieprawidłowego użytkowania, samowolnych regulacji, przeróbek i napraw.

Producent:			
AMT, 57-100 Strzelin, ul. Dzierżonowska 14		Wyprodukowano w Polsce	
Dane techniczne:			
Napięcie zasilania	DC 12V	Częstotliwość nośna pilotów	433.92 MHz
Max pobór prądu	20 mA	Temperatura pracy w °C	-30 ÷ +85
Max prąd obciążenia wyjść cent. zam.	2 x 10 A		
Max prąd obciążenia wyjścia 2-kanalu	150 mA	Kod produktu	
Urządzenie to spełnia wymogi dyrektywy 2014/30/UE (EMC) 2014/53/UE (RED)			
Ochrona środowiska			
Produkt ten nie może być traktowany jako odpad domowy i wrzucony do śmieci. Aby chronić środowiska naturalne zapewnij prawidłową utylizację. Informacje dotyczące recyklingu niniejszego produktu otrzymasz w punkcie sprzedaży lub u przedstawicieli władz lokalnych.			

**OGRANICZENIA DOTYCZĄCE ZASTOSOWANIA**

Urządzenie ma charakter uniwersalny. Nie jest przeznaczone do wszystkich pojazdów. Wymaga od instalatora odpowiedniej wiedzy technicznej odnośnie działania urządzenia i instalacji w konkretnym pojeździe. Dlatego przed montażem zalecamy zapoznanie się z instrukcją, oraz przede wszystkim z przepisami dotyczącymi stosowania urządzenia bez homologacji w konkretnym pojeździe maszynie minikoparce traktorku kosiarce i.t.p.

1. INSTRUKCJA UŻYTKOWNIKA.

- 1.1. **Zamykanie zamka:** nacisnąć przycisk zamknij „B” w pilocie.
EFEKT: zamknięcie zamków, jeden puls kierunkowskazów.
- 1.2. **Otwarcie zamka:** nacisnąć przycisk otwórz „C” w pilocie.
EFEKT: dwa pulsy kierunkowskazów, otwarcie zamków.
- 1.3. **Domykanie zamka:** Po otwarciu zamków pilotem (jeżeli funkcja jest włączona).
 - 1.3.1. Nie otwierać drzwi.
EFEKT: impulsy buzera przez 30 s następnie samoczynne zamknięcie zamków.
 - 1.3.2. Otworzyć drzwi.
EFEKT: ustają impulsy buzera zamek pozostaje otwarty.
- 1.4. **Sterowanie dodatkowym kanałem:** nacisnąć i puścić przycisk „A”.
EFEKT: jednosekundowy impuls masy na wyjściu kanału dodatkowego.
- 1.5. **Funkcja KOMFORT** – zamykanie zamka po włączeniu zapłonu.
 - 1.5.1. Przy włączonej stacyjce naciśnij przycisk zamknij „B” w pilocie.
EFEKT: zamknięcie zamka – 1 bip buzera sygnalizuje załączenie funkcji od tej chwili załączenie zapłonu będzie powodowało zamknięcie zamka. Wyłączenie zapłonu będzie powodowało otwarcie zamka po 5 sekundach.
 - 1.5.2. Przy włączonej stacyjce naciśnij przycisk otwórz „C” w pilocie.
EFEKT: jeśli funkcja KOMFORTU była włączona – 2 razy bip buzera sygnalizuje wyłączenie funkcji.

2. OPCJE DODATKOWE:

- 2.1. Sterownik umożliwia zaprogramowanie czasów sterowań zamka 1 sek. Do zamków elektrycznych lub 3 sek. Do zamków pneumatycznych.

UWAGA! Fabrycznie czasy sterowań zamknij i otwórz ustawione są na czas 1 sek.

- 2.2. Domykanie szyb sterowanie układem z zabezpieczeniami przeciążeniowym przy wykorzystaniu 30 sekundowego impulsu na wyjściu zamknij.

UWAGA! Przy podłączeniu sterownika bezpośrednio do siłowników elektrycznych ustawienie czasu 3 lub 30 sek. Spowoduje uszkodzenie siłowników.

- 2.3. Domykanie zamków.

UWAGA! Funkcja domykania zamków fabrycznie jest wyłączona (patrz pkt. 3.6.).

3. PROGRAMOWANIE STEROWNIKA zam-ster id.4:

3.1. Wejście w tryb programowania.

Nacisnąć i trzymać „Przycisk programowania PROG” (schemat montażu). Wejście w tryb programowania sygnalizowane jest krótkim pulsem buzera. Puścić trzymany przycisk PROG. Teraz można zmieniać opcje urządzenia lub wprogramować pilota. Po około 5 sekundach urządzenie wychodzi z trybu programowania co sygnalizowane jest serią krótkich pulsów buzera. Urządzenie jest gotowe do pracy. Wejście w tryb programowania bez zmiany w ustawieniach pracy powoduje, że urządzenie wychodzi z programowania ustawień do pracy bez żadnych zmian.

3.2. Wprogramowanie pilota.

Wejście w tryb programowania (punkt 3.1.). Nacisnąć jednocześnie przycisk „B” i „C” w pilocie. **EFEKT:** krótki puls buzera potwierdza wprogramowanie pilota. Po około 5 sekundach urządzenie wychodzi z trybu programowania nie zmienia żadnych ustawień pracy. Wyjście z programowania sygnalizowane jest serią krótkich pulsów buzera. Urządzenie jest gotowe do pracy.

3.3. Wykasowanie pilotów obsługujących urządzenie.

Nacisnąć i trzymać „Przycisk programowania PROG” (schemat montażu), buzer zaszybuje wejście w tryb programowania a następnie po około 5 sekundach serie krótkich pulsów oznaczających wykasowanie wszystkich pilotów i powrót do ustawień pracy na fabryczne. Puścić trzymany przycisk (PROG).

3.4. Zmiana czasów sterowania zamkiem centralnym (1/3 sekundy).

Wejście w tryb programowania (punkt 3.1.) nacisnąć i puścić przycisk „B” w pilocie. **EFEKT:** - 1 bip buzera potwierdza zmianę czasów sterowań zamknij i otwórz z 1 na 3 sek; - 2 bipy buzera potwierdza zmianę czasów sterowań zamknij i otwórz z 3 na 1 sek; Po około 5 sekundach urządzenie wychodzi z trybu programowania co jest sygnalizowane serią krótkich pulsów buzera.

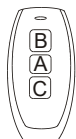
3.5. Zmiana czasu impulsu na wyjściu zamknij (30 sekund).

Wejść w tryb programowania (punkt 3.1.) nacisnąć i puścić przycisk „C” w pilocie. **EFEKT:** - jeden bip buzera potwierdza zmianę czasu impulsu zamknij na 30 sekund; - dwa bipy buzera potwierdzają zmianę czasu impulsu zamknij z 30 sekund na czas taki jak został ustawiony w punkcie 3.4.; Po około 5 sekundach urządzenie wychodzi z trybu programowania co jest sygnalizowane serią krótkich pulsów buzera.

3.6. Włączanie funkcji domykania zamków.

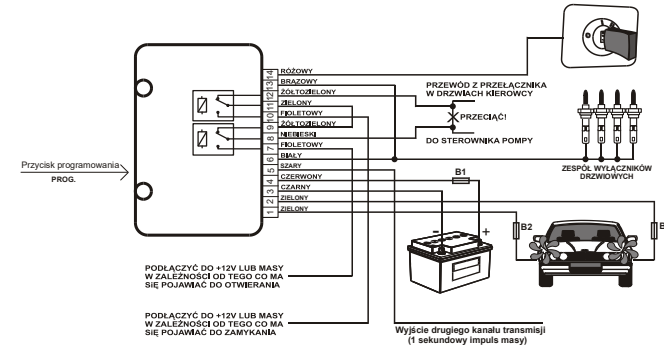
Wejść w tryb programowania (punkt 3.1.) włączyć i wyłączyć stacyjkę. **EFEKT:** - jeden bip buzera funkcja domykania zamków włączona; - dwa bipy buzera funkcja domykania zamków wyłączona; Po około 5 sekundach urządzenie wychodzi z trybu programowania co jest sygnalizowane serią krótkich pulsów buzera.

Opis przycisków pilota

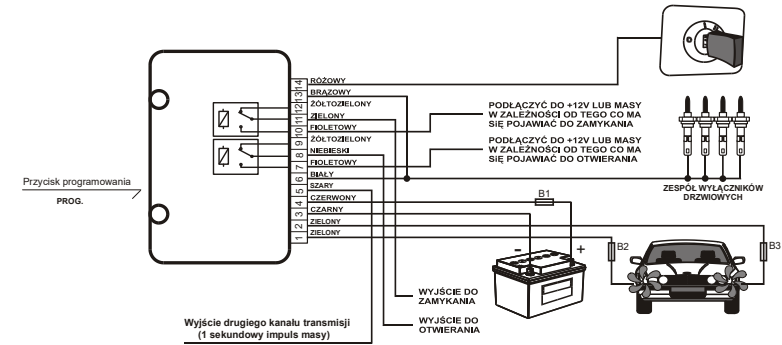


K185

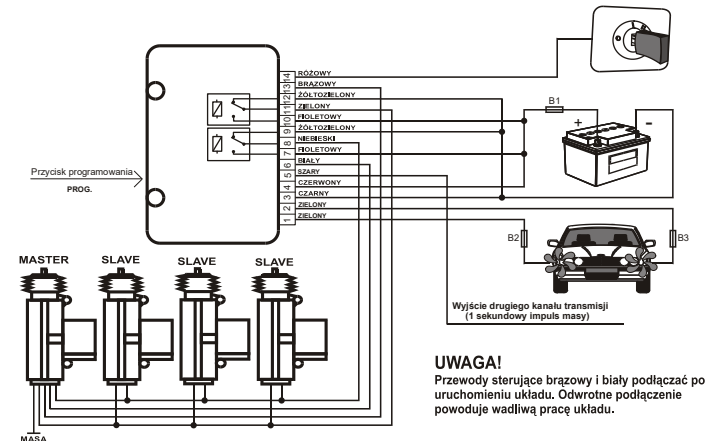
UWAGA!	Zalecane wartości bezpieczników:
	B1 – 15 A
	B2 – 7,5 A
	B3 – 7,5 A



Rys. 1. – Podłączenie sterownika do zamka pneumatycznego sterowanego jednym przewodem.



Rys. 2. – Podłączenie sterownika do zamka sterowanego dwoma przewodami.



Rys. 3. – Podłączenie sterownika do siłowników.