

# ALO PRO

AVO GATE

**Elektromechaniczny, samohamowny siłownik 24V do bram przesuwnych o ciężarze bramy do 500 kg i do 700 kg z wbudowanym oświetleniem LED i interfejsem KUBE pozwalającym na sterowanie przy użyciu smartfona.**

**Cichy:** niezwykle cicha praca siłowników gwarantuje wysoki komfort użytkownika. Spowolnienia podczas otwierania i zamykania zapewniają płynne działanie i zapobiegają głośnej pracy bramy oraz jej uszkodzeniom mechanicznym.

**Innowacyjny:** wbudowane oświetlenie LED zapewnia doskonałą widoczność podczas wjazdu na posesję szczególnie w porze nocnej i trudnych warunkach atmosferycznych, stanowi dodatkowo efektowny i skuteczny element infrastruktury ogrodowej wraz z innymi elementami iluminacji świetlnej oferowanymi przez AVO.

Nowoczesna centrala sterująca pozwala na szybkie programowanie oraz intuicyjne korzystanie z dostępnych funkcji.

**Programowanie:** wyłącznie poprzez interfejs KUBE PRO, co znacząco ułatwia i przyspiesza cały proces.



Akcesoria str. 13

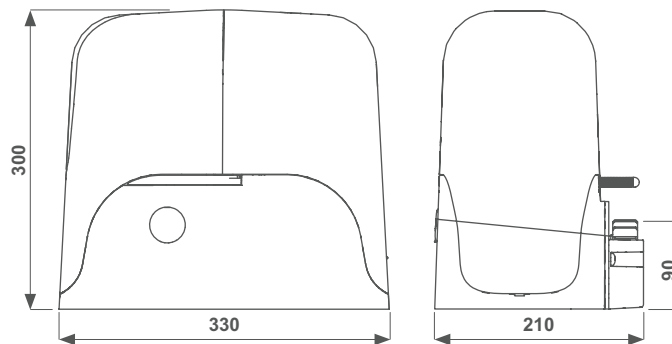
Kod		cena netto   cena brutto
<b>ALO524 PRO</b>	Zestaw do bram przesuwnych o ciężarze do 500 kg, siłownik z wbudowaną centralą sterującą, silnik 24V, z oświetleniem LED, fotokomórki AFT180, dwa piloty 4-kanalowe AVAK, interfejs KUBE do sterowania napędem za pomocą aplikacji	2 250,00   2 767,50
<b>ALO724 PRO</b>	Zestaw do bram przesuwnych o ciężarze do 700 kg, siłownik z wbudowaną centralą sterującą, silnik 24V, z oświetleniem LED, fotokomórki AFT180, dwa piloty 4-kanalowe AVAK, interfejs KUBE do sterowania napędem za pomocą aplikacji	2 650,00   3 259,50

**Trwały:** zabezpieczenie elementów elektronicznych i mechanicznych przed wpływem czynników zewnętrznych gwarantuje trwałość i niezawodność działania napędu nawet w trudnych warunkach atmosferycznych oraz długotrwałe bezawaryjne użytkowanie.

**KUBE I KUBE PRO:** Innowacyjny interfejs Bluetooth do konfiguracji i zarządzania automatyką AVO za pomocą aplikacji. Efektywne narzędzie umożliwiające zdalne sterowanie automatyką AVO oraz wspierające instalację, gwarantujące optymalny czas pracy instalatora oraz łatwe i szybkie programowanie central sterujących i wielu funkcji siłowników. Kompatybilny z Android i Apple.

**Fotokomórki:** para fotokomórek zewnętrznych przeznaczonych do montażu na wąskich słupkach z możliwością regulacji o 180° w standardowym wyposażeniu każdego zestawu.

## WYMIARY



Wbudowane oświetlenie LED



Solidna przekładnia



Nowoczesny design

DANE MECHANICZNE		ALO524 PRO	ALO724 PRO
prędkość	cm/s	26*	25*
moment obrotowy	Nm	18	26
intensywność pracy	%	35	50
DANE ELEKTRYCZNE			
centrala sterująca		A14A	A14A
zasilanie	Vac	230	230
pobór	A	1,1	1,5
moc silnika	W	250	345
kondensator	µF	-	-
zabezpieczenie termiczne	°C	-	-
wbudowane oświetlenie		tak	tak
DANE OGÓLNE			
stopień ochrony	IP	44	44
wymiary (L-D-H)	mm	330 - 210 - 300	
waga	kg	13	13,8
temperatura robocza	°C	-20 + 55	-20 + 55
maksymalna waga skrzydła bramy	kg	500	700

\* Zmienna w zależności od wagi bramy  
Do użytku w obszarach mieszkalnych polecane są modele od 700 kg i kolejne