



Instrukcja obsługi i instalacji



Panel Zewnętrzny BCS-PAN1202S-2W

Uwagi:

- Niniejsza instrukcja została sporządzona wyłącznie w celach informacyjnych.
- Producent zastrzega sobie prawo do modyfikacji charakterystyki technicznej opisanych tu produktów oraz software'u w dowolnym czasie i bez uprzedniego powiadomienia. Zmiany te zostaną uwzględnione w następnych edycjach tego dokumentu.
- Aby uzyskać dalsze informacje skontaktuj się z dystrybutorem marki BCS lub odwiedź stronę internetową www.bscctv.pl

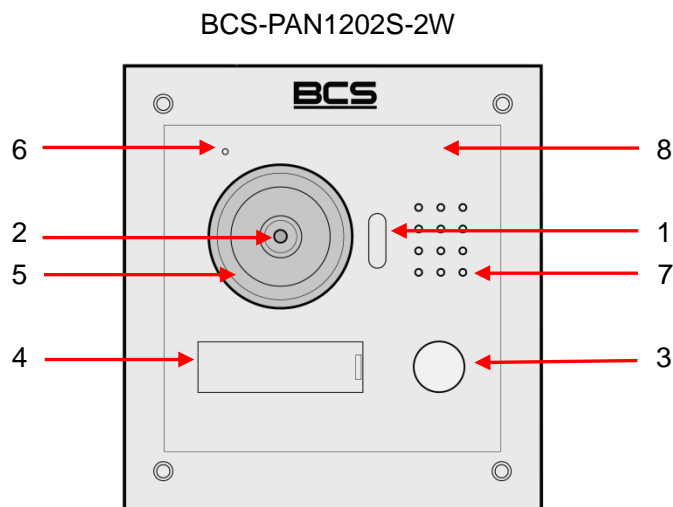
SPIS TREŚCI

| | |
|---|----------|
| 1. INFORMACJE WSTĘPNE | 5 |
| 2. OPIS FUNKCJI PODSTAWOWYCH..... | 6 |
| 2.1 POŁĄCZENIE Z WIDEOMONITOREM | 6 |
| 2.2 NAGRYWANIE WIADOMOŚCI DLA LOKATORA | 6 |
| 2.3 PODGLĄD KAMERY W PANELU..... | 6 |
| 2.4 REJESTRACJA OBRAZU Z KAMERY | 7 |
| 2.5 AUTO-ZAPIS ZDJEĆ OSÓB DZWONIĄCYCH..... | 7 |
| 2.6 OTWARCIE DRZWI | 7 |
| 2.7 OTWARCIE BRAMY | 7 |
| 2.8 DOŚWIETLANIE KAMERY | 8 |
| 2.9 SABOTAŻ | 8 |
| 2.10 APLIKACJA MOBILNA BCS VIEWER LITE | 8 |
| 3. PROGRAMOWANIE - USŁUGA WEB SERVICE..... | 8 |
| 3.1 WPROWADZENIE | 8 |
| 3.2 LOGOWANIE DO WEB SERVICE | 8 |
| 3.3 USTAWIENIA SYSTEMU | 10 |
| 3.3.1 Programowanie listy lokali | 10 |
| 3.3.2 Ustawienia głośności panelu | 11 |
| 3.3.3 Konfiguracja przekaźnika..... | 11 |
| 3.3.4 Data i Godzina | 12 |
| 3.3.5 Ustawienia Wywołania Grupowego oraz liczby Monitorów Dodatkowych..... | 13 |
| 3.3.6 Ustawienia Numeru Panelu..... | 14 |
| 3.3.7 Przywrócenie ustawień fabrycznych..... | 15 |
| 3.3.8 Ustawienia sieciowe | 16 |
| 3.3.9 Konfiguracja funkcji UPnP | 17 |
| 3.3.10 Dodanie nowych użytkowników | 17 |
| 3.3.11 Dodawanie kamer IP do monitora z poziomym Web Service | 18 |
| 3.4 INFORMACJE | 19 |
| 3.4.1 Historia połączeń | 19 |
| 3.4.2 Rejestr Alarmów | 19 |
| 3.4.3 Rejestr Otwarć..... | 20 |
| 3.5 STATYSTYKI | 21 |
| 3.5.1 Status monitorów | 21 |
| 3.6 WYLOGOWANIE | 21 |
| 3.6.1 Restart urządzenia..... | 21 |
| 3.6.2 Wylogowanie..... | 21 |

| | |
|--|-----------|
| 4. SPECYFIKACJA TECHNICZNA | 22 |
| 5. OPIS PORTÓW | 23 |
| 6. MONTAŻ..... | 24 |
| 6.1 MONTAŻ PODTYNKOWY | 24 |
| 6.2 MONTAŻ NATYNKOWY | 26 |
| 7. SCHEMATY POŁĄCZEŃ | 29 |
| 7.1. PODŁĄCZANIE ELEKTROZACZEPU I PRZYCISKU WYJŚCIA..... | 29 |
| 7.2 PODŁĄCZANIE MODUŁU PRZEKAŹNIKOWEGO BCS-MODKD2 | 30 |
| 7.3 PODŁĄCZANIE PANELU ORAZ MONITORA | 31 |
| 8. TABELA ODLEGŁOŚCI / OKABLOWANIA..... | 33 |
| 9. NAJCZĘŚCIEJ ZADAWANE PYTANIA..... | 33 |

1. Informacje wstępne

System jest oparty o magistralę 2-przewodową (brak polaryzacji) łączącą panel zewnętrzny oraz wideomonitor z adapterem BCS-ADIP. Magistrala 2-przewodowa zapewnia zarówno transmisję danych, jak i zasilanie. Po podłączeniu sieci LAN do adaptera BCS-ADIP możliwe jest programowanie/aktualizacja urządzeń, oraz rozszerzenie funkcjonalności systemu o elementy CCTV: podgląd kamer IP, nagrywanie obrazu na rejestratorach BCS Line oraz korzystanie z aplikacji mobilnej BCS Viewer Lite.



Rys. 1-2

| Lp. | Nazwa | Opis |
|-----|----------------------|---|
| 1 | Podświetlanie kamery | Podświetlanie białym światłem LED, włącza się po naciśnięciu wywołania przy słabym oświetleniu. |
| 2 | Kamera | Przesyła obraz osoby dzwoniącej. |
| 3 | Przycisk wywołania | Naciśnięcie powoduje wywołanie monitora. |
| 4 | Wizytownik | Miejsce na opis lokalu, podświetlanie LED. |
| 5 | Regulacja kamery | Mechaniczna regulacja kąta widzenia kamery o 15° w dowolnym kierunku. |
| 6 | Mikrofon | Mikrofon. |
| 7 | Głośnik | Głośnik. |
| 8 | Front | Front wykonany ze stali nierdzewnej. |

Tab. 1-1

2. Opis funkcji podstawowych

2.1 Połączenie z wideomonitorem

Aby połączyć się z wideomonitorem należy nacisnąć przycisk wywołania. Rozmowa rozpocznie się po odebraniu połączenia przez lokatora. Rozmowa zakończy się automatycznie po upływie czasu przeznaczanego na rozmowę (czas rozmowy jest definiowany z poziomu wideomonitora).

2.2 Nagrywanie wiadomości dla lokatora

W przypadku, gdy po naciśnięciu przycisku wywołania na panelu rozmowa nie zostanie odebrana przez lokatora, można za pośrednictwem panelu zewnętrznego pozostawić wiadomość audio-wideo (na przykład w przypadku nieobecności domowników). Funkcja ta jest domyślnie aktywna. Jest ona zarządzana z poziomu monitora. Lokator może dezaktywować / aktywować tę funkcję oraz zdefiniować czas nagrania.

Aby nagrać wiadomość przy pomocy panelu zewnętrznego (jeśli funkcja ta jest aktywna) należy poczekać, aż minie czas przeznaczony na wywołanie. Wówczas panel wyemituje komunikat głosowy, informujący, iż aby nagrać wiadomość należy nacisnąć przycisk wywołania. Nagrywanie wiadomości rozpocznie się po wyemitowaniu przez panel sygnału rozpoczęcia nagrywania. Aby zakończyć nagranie należy nacisnąć ponownie przycisk wywołania lub poczekać, aż minie czas zdefiniowany dla tej funkcji w ustawieniach monitora głównego.

Uwaga:

Sprawdź czy Twój monitor posiada kartę pamięci, jest ona niezbędna do korzystania z ww. funkcji.

2.3 Podgląd kamery w panelu

Monitor może w każdej chwili wywołać podgląd z kamery panelu zewnętrznego, po naciśnięciu dedykowanego przycisku „Monitor” lub przy użyciu funkcji „Podgląd” (patrz: Instrukcja instalacji i obsługi monitora).

2.4 Rejestracja obrazu z kamery

Rejestratory BCS Line (dotyczy rejestratorów wspierających kanały IP) umożliwiają ciągłą rejestrację obrazu z kamer paneli zewnętrznych. Panele zewnętrzne pojawiają się automatycznie na liście wykrywanych kamer w rejestratorze (domyślny adres IP: 192.168.1.110).

2.5 Auto-zapis zdjęć osób dzwoniących

Panel zewnętrzny może automatycznie wykonywać zdjęcie osoby dzwoniącej po naciśnięciu przycisku wywołania. Zdjęcie to jest zapisywane na karcie pamięci monitora. Funkcja ta jest domyślnie wyłączona. Aby ją aktywować wejdź w ustawienia monitora, a następnie ustaw przycisk „Zrób Zdjęcie” w pozycję „WŁ”.

Uwaga:

Sprawdź czy Twój monitor posiada kartę pamięci, jest ona niezbędna do korzystania z ww. funkcji.

2.6 Otwarcie drzwi

Przy pomocy monitora można otworzyć drzwi w trakcie wywołania, rozmowy lub podczas podglądu kamery, naciskając przycisk „Unlock” lub ikonę „kłódka1” w graficznym interfejsie, który pojawi się na ekranie urządzenia. Drzwi zostaną otwarte a panel poinformuje o otwarciu za pomocą komunikatu głosowego.

Wejście może zostać również otwarte z poziomu aplikacji mobilnej BCS Viewer Lite (dla systemów iOS lub Android), zarówno po odebraniu połączenia z wejścia jak i z poziomu podglądu kamery panelu zewnętrznego.

Do otwarcia wejścia można wykorzystać również przycisk wyjścia lub dowolne inne urządzenie wyposażone w wyjście przekaźnikowe (radiolinia, zamek kodowy, centrala alarmowa, itd.). W tej sytuacji przekaźnik panelu zewnętrznego zostanie aktywowany po zwarceniu do masy wejścia, oznaczonego jako przycisk wyjścia (patrz: Schematy Połączeń).

2.7 Otwarcie bramy

Z poziomu monitora możliwe jest otwarcie dodatkowej bramy wjazdowej / garażowej lub innego urządzenia w dowolnym momencie (czuwanie, rozmowa, wywołanie z panelu, podgląd kamery panelu lub podgląd dowolnej kamery IP). Funkcjonalność ta wymaga podłączenia pod wyjście RS485 panelu zewnętrznego dodatkowego modułu przekaźnikowego BCS-MODKD2 (Patrz: Schematy połączeń).

2.8 Doświetlanie kamery

W warunkach niedostatecznego oświetlenia, po naciśnięciu przycisku wywołania, automatycznie zostanie załączone doświetlanie kamery za pomocą białego światła LED.

2.9 Sabotaż

Panel zewnętrzny jest wyposażony w styk sabotażowy, który aktywuje lokalny alarm akustyczny przy próbie otwarcia obudowy panelu.

2.10 Aplikacja mobilna BCS Viewer Lite

System umożliwia obsługę wideodomofonu za pomocą bezpłatnej aplikacji mobilnej BCS Viewer Lite (dla systemów Android oraz iOS). Aplikacja działa zarówno w lokalnej sieci Wifi, jak również w zewnętrznych sieciach Wifi oraz za pośrednictwem sieci GSM po przekierowaniu na routerze portów panelu zewnętrznego.

Uwaga:

- Aby korzystać z aplikacji mobilnej w systemie musi się znajdować wideomonitor BCS.
- Aplikację można pobrać z serwisu App Store oraz Google Play.
- Do prawidłowej pracy aplikacji mobilnej konieczne jest podłączenie instalacji wideodomofonowej do Internetu (**wymagane jest łącze ze stałym adresem IP**).

3. Programowanie - usługa Web Service

3.1 Wprowadzenie

Panele zewnętrzne w systemie 2-przewodowym są zarządzane za pomocą wbudowanej usługi Web Service po podłączeniu komputera / sieci LAN do gniazda Ethernet adaptera BCS-ADIP.

3.2 Logowanie do Web Service

Podłącz panel zewnętrzny za pomocą 2-przewodowej magistrali do adaptera BCS-ADIP zgodnie ze schematem (patrz: Schematy połączeń). Następnie podłącz komputer bezpośrednio do gniazda Ethernet adaptera BCS-ADIP lub do switcha LAN, do którego jest podłączony adapter. Jeśli w systemie nie ma serwera DHCP zmień adres IP karty sieciowej komputera, tak aby adres karty oraz panelu znajdował się w tym samej grupie adresów IP (na przykład: 192.168.1.xxx).

Jeśli w systemie będzie pracować więcej paneli zewnętrznych, wówczas każdemu z nich

należy przydzielić inny adres IP aby uniknąć konfliktu w adresacji urządzeń.

Uruchom przeglądarkę internetową (**zalecane jest użycie Internet Explorer**), a następnie wpisz w polu adresu adres IP panelu zewnętrznego (fabrycznie: 192.168.1.110). Na ekranie wyświetli się interfejs logowania. Wprowadź nazwę użytkownika oraz hasło, a następnie naciśnij przycisk „Zaloguj” aby uruchomić aplikację.

The image shows a simple login form with a light gray background. It contains two text input fields: the first is labeled 'Użytkownik:' and the second is labeled 'Hasło:'. Below these fields are two buttons: 'Zaloguj' on the left and 'Anuluj' on the right.

Rys. 3-1

Użytkownik domyślny: **admin**

Hasło domyślne: **admin**

Na ekranie pojawi się ekran główny aplikacji,

The image shows the main configuration interface of the device. It features a top navigation bar with tabs: 'Ustawienia systemu', 'Ustawienia lokalne', 'Kontrola dostępu', 'Komunikaty Głos', 'Manager Rozmów', 'Data i godzina', 'Wygląd', and 'Ustawienia Systemu'. The 'Ustawienia lokalne' tab is active. On the left, there is a sidebar menu with options like 'Ustawienia LAN', 'Lista monitorów', 'Ustawienia sieci', 'Ustawienia video', 'Użytkownicy', 'Kamery IP', and 'Konfig. UPnP'. The main area contains several configuration fields: 'Czułość' (60), 'Typ urządzenia' (Panel modułowy), 'Data restartu' (Wtorek), 'Wersja' (2016-06-15 V1.0.0.0), 'Numeracja' (Hotelowa), and 'Język' (Polski). There are also buttons for 'Domyślne', 'Odśwież', and 'OK'. Red warning messages are visible next to the 'Typ urządzenia' and 'Numeracja' fields.

Rys. 3-2

zawierający następujące zakładki:

| Lp. | Nazwa | Opis |
|-----|--------------------|---|
| 1 | Ustawienia systemu | Umożliwia konfigurację urządzenia. |
| 2 | Informacje | Zawiera historię połączeń, alarmów oraz otwarć wejścia. |
| 3 | Statystyki | Umożliwia sprawdzenie statusu monitora. |
| 4 | Wylogowanie | Umożliwia restart panelu oraz wylogowanie z aplikacji. |

Tab. 3-1

Uwaga

Wygląd interfejsu oraz działanie poszczególnych funkcji może się różnić, zależnie od wersji firmware'u. Zmiany zostaną uwzględnione w kolejnych edycjach

niniejszej instrukcji. Aby uzyskać szczegółowe informacje skontaktuj się ze wsparciem technicznym.

3.3 Ustawienia systemu

Menu Ustawienia systemu zawiera następujące zakładki:

| Lp. | Nazwa | Opis |
|-----|--------------------|---|
| 1 | Ustawienia lokalne | Konfiguracja lokalnych parametrów urządzenia. |
| 2 | Ustawienia LAN | Konfiguracja numeru panelu (fabrycznie 6901), wywołania grupowego oraz ilości monitorów dodatkowych. |
| 3 | Lista monitorów | Podgląd i edycja Numeru Lokalu (monitora) wywoływanego przez panel oraz listy zaprogramowanych kart zbliżeniowych (dotyczy panelu z modułem czytnika) |
| 4 | Ustawienia sieci | Konfiguracja parametrów sieciowych. |
| 5 | Ustawienia video | Ustawienia obrazu, podgląd na żywo z kamery, zdalne otwarcie drzwi, ustawienia audio. |
| 6 | Użytkownicy | Zarządzanie użytkownikami Web Service. |
| 7 | Kamery IP | Umożliwia zdefiniowanie kamer IP bez potrzeby ich programowania z poziomu poszczególnych monitorów. |
| 8 | Konfiguracja UPnP | Konfiguracja funkcji UPnP (w przygotowaniu). |

Tab. 3-2

3.3.1 Programowanie listy lokali

Panel zewnętrzny posiada listę lokali (wideomonitorów) zdefiniowaną fabrycznie (Numer Lokalu 9901). Nie ma potrzeby zmiany tych ustawień.

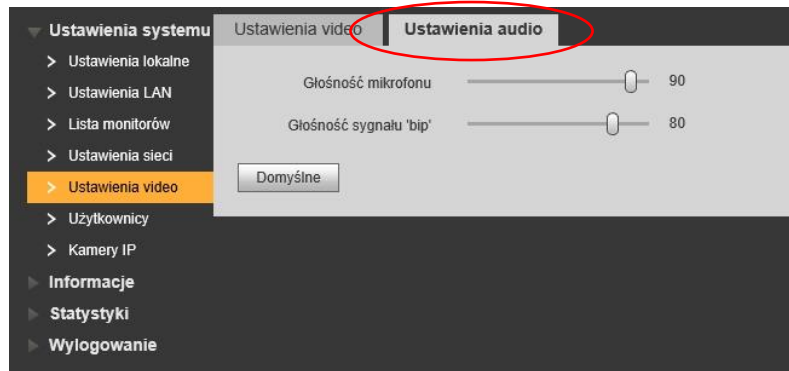
Jeśli w tym samym lokalu będą zainstalowane dodatkowe monitory, nie muszą one być dodawane do listy monitorów. Pojawiają się one na liście automatycznie po aktywacji funkcji Wywołanie Grupowe (menu: Ustawienia>>Ustawienia LAN) oraz po wykonaniu restartu zasilania systemu.

Wszystkie wideomonitorzy w systemie będą wywoływane jednocześnie po naciśnięciu przycisku wywołania na panelu zewnętrznym. Po odebraniu rozmowy na jednym z wideomonitorów pozostałe przejdą automatycznie w stan czuwania.

3.3.2 Ustawienia głośności panelu

Aby zmienić czułość mikrofonu oraz głośność rozmowy / komunikatów głosowych na panelu zewnętrznym:

- otwórz menu Ustawienia systemu>>Ustawienia video,
- kliknij zakładkę Ustawienia audio,



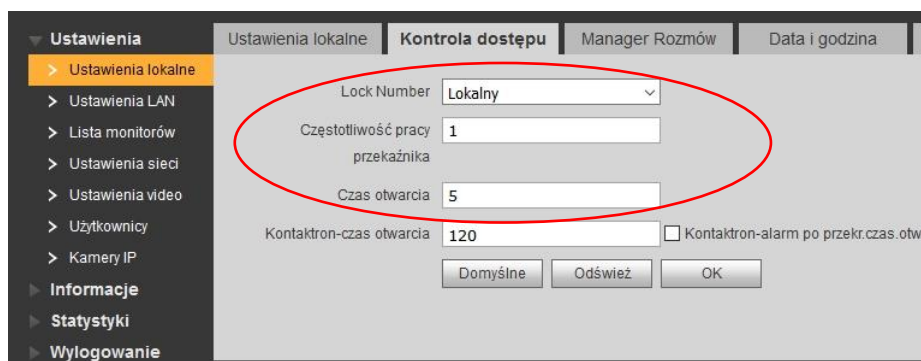
Rys. 3-13

- ustaw odpowiednią wartość dla czułości mikrofonu (Głośność mikrofonu),
- ustaw odpowiednią wartość dla głośności rozmowy oraz głośności komunikatów głosowych (Głośność sygnału „bip”).

3.3.3 Konfiguracja przekaźnika

Aby ustawić parametry pracy przekaźnika w panelu (**przekaźnik lokalny**):

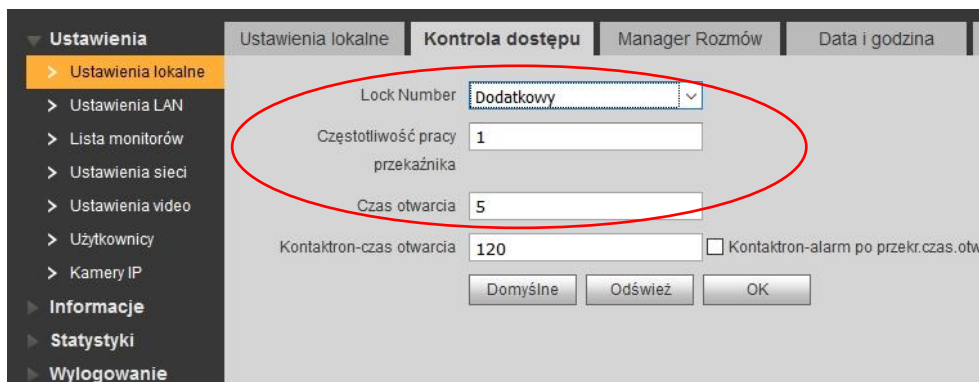
- otwórz menu Ustawienia systemu>>Ustawienia lokalne>>Kontrola dostępu,
- następnie w polu „Lock Number” wybierz opcję „Lokalny”
- ustaw „Częstotliwość pracy przekaźnika” – jest to czas, po upływie którego będzie możliwe ponowne otwarcie drzwi (zalecana wartość: 1),
- zdefiniuj „Czas otwarcia” – jest to czas, przez jaki wejście będzie otwarte,
- Naciśnij „OK” aby zapisać zmiany.



Rys. 3-14

Aby ustawić parametry pracy przekaźnika w module BCS-MODKD2 (**przełącznik dodatkowy**):

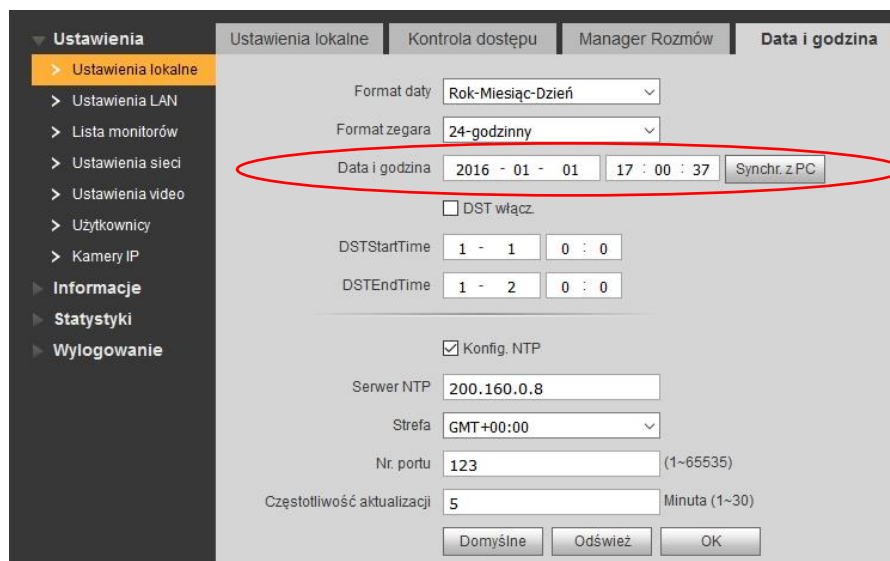
- otwórz menu Ustawienia systemu>>Ustawienia lokalne>>Kontrola dostępu,
- następnie w polu „Lock Number” zaznacz opcję „Dodatkowy”
- ustaw „Częstotliwość pracy przekaźnika” – jest to czas, po upływie którego będzie możliwe ponowne otwarcie drzwi (zalecana wartość: 1),
- zdefiniuj „Czas otwarcia” – jest to czas, przez jaki wejście będzie otwarte,
- Naciśnij „OK” aby zapisać zmiany.



Rys. 3-15

3.3.4 Data i Godzina

Aby ustawić datę i godzinę w systemie otwórz zakładkę Data i godzina w menu Ustawienia systemu>>Ustawienia lokalne. Możliwe jest ręczne ustawienie czasu oraz daty dla systemu lub synchronizację z PC.



Rys. 3-16

Możliwe jest także zdefiniowanie czasu letniego DST, a także zdefiniowanie serwera czasu NTP (wymagane podłączenie systemu do Internetu).

The screenshot shows the 'Data i godzina' configuration page in the BCS web interface. The left sidebar contains a menu with 'Ustawienia' expanded to 'Ustawienia lokalne'. The main content area has four tabs: 'Ustawienia lokalne', 'Kontrola dostępu', 'Manager Rozmów', and 'Data i godzina'. The 'Data i godzina' tab is selected. The settings are as follows:

- Format daty: Rok-Miesiąc-Dzień
- Format zegara: 24-godzinny
- Data i godzina: 2016 - 01 - 01 17 : 00 : 37 (with 'Synchr. z PC' button)
- DST włącz.
- DSTStartTime: 1 - 1 0 : 0
- DSTEndTime: 1 - 2 0 : 0
- Konfig. NTP
- Serwer NTP: 200.160.0.8
- Strefa: GMT+00:00
- Nr. portu: 123 (1~65535)
- Częstotliwość aktualizacji: 5 (Minuta (1~30))

Buttons at the bottom: 'Domyślne', 'Odśwież', 'OK'.

Rys. 3-17

3.3.5 Ustawienia Wywołania Grupowego oraz liczby Monitorów Dodatkowych

Wywołanie Grupowe

Jeśli w systemie ma pracować więcej niż jeden monitor należy włączyć funkcję „Wywołanie grupowe”. Jeśli funkcja ta jest nieaktywna wywołanie monitora dodatkowego zarówno z panelu zewnętrznego, jak i innego monitora nie będzie możliwe. Aby ją włączyć otwórz menu Ustawienia systemu>>Ustawienia LAN, a następnie kliknij pole „Wywołanie grupowe”. Aby zapisać zmiany naciśnij przycisk „OK”.

Liczba Monitorów Dodatkowych

System umożliwia również zdefiniowanie ilości Monitorów Dodatkowych. Maksymalna liczba wynosi 10 (zależnie od wersji firmware). Aby zmienić ten parametr wprowadź w polu „Liczba MON_dodatk.” odpowiednią wartość i potwierdź naciskając przycisk OK. Po zmianie liczby monitorów dodatkowych należy zrestartować panel oraz wszystkie monitory.

Rys. 3-18

3.3.6 Ustawienia Numeru Panelu

Jeśli w systemie będzie pracować kilka paneli zewnętrznych, każdemu z nich należy nadać inny Numer Panelu. Jest to parametr systemowy, przy pomocy którego identyfikowane są poszczególne wejścia.

Numery Paneli należy skonfigurować numer panelu w następujący sposób:

- w pierwszym z podłączanych paneli należy pozostawić pole Numer panelu bez zmian (fabrycznie 6901), dotyczy to również sytuacji gdy w systemie będzie pracować tylko jeden panel,

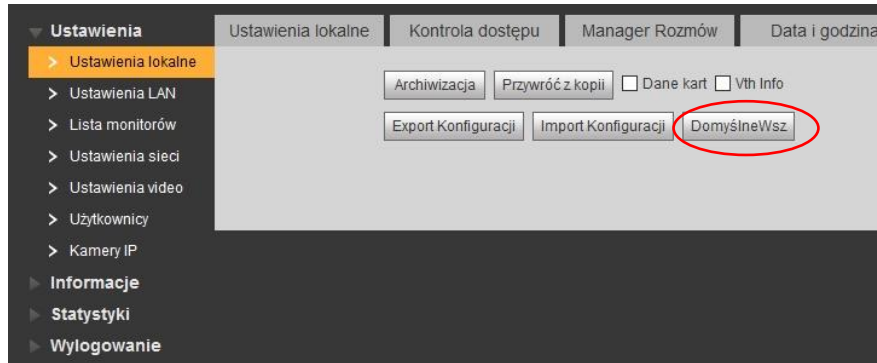
Rys. 3-19

- kolejnym panelom zewnętrznym należy nadać numer 6902, 6903, itd.,
- aby zapisać zmiany naciśnij OK.

3.3.7 Przywrócenie ustawień fabrycznych

Aby przywrócić **wszystkie ustawienia fabryczne** panelu zewnętrznego:

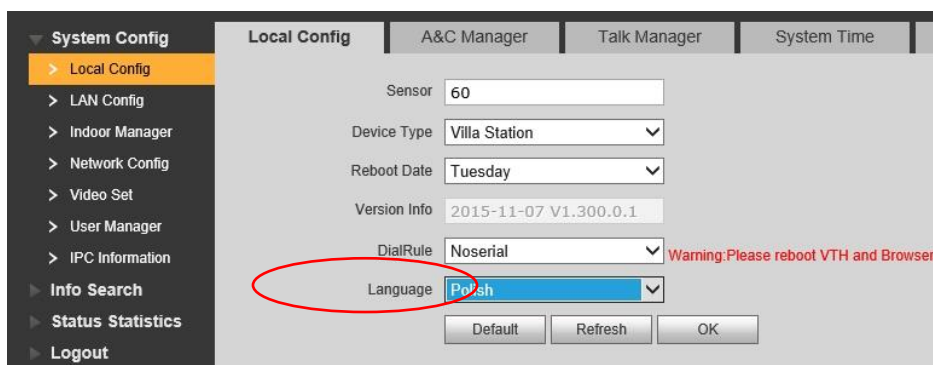
- otwórz zakładkę Ustawienia systemu w menu Ustawienia systemu>>Ustawienia lokalne,
- naciśnij przycisk „Domyślne Wszystko”,



Rys. 3-20

- potwierdź operacje naciskając „OK”,
- panel wykona restart, a wszystkie ustawienia zostaną przywrócone do wartości fabrycznych.

Po przywróceniu fabrycznych ustawień panelu język interfejsu zmieni się na Angielski. Aby powrócić to języka Polskiego zaloguj się ponownie do Web Service, otwórz zakładkę Ustawienia lokalne w menu Ustawienia systemu>>Ustawienia lokalne, a następnie wybierz „Polish” z listy w polu „Language”.



Rys. 3-21

Panel wykona automatyczny restart i uruchomi się ponownie ze zmienionym językiem.

3.3.8 Ustawienia sieciowe

Zakładka umożliwia:

- zmianę adresu IP, maski podsieci oraz bramy domyślnej,

The screenshot shows the 'Ustawienia sieci' (Network Settings) page. The 'TCP/IP' tab is selected. The following fields are visible and circled in red:

| Field | Value |
|----------------|---------------|
| Adres IP | 192.168.1.110 |
| Maska podsieci | 255.255.0.0 |
| Brama domyślna | 192.168.1.1 |

Other visible fields include: Adres MAC (4c:11:bf:20:77:7c) and Adres DNS (8.8.8.8). Buttons for 'Domyślne', 'Odśwież', and 'OK' are at the bottom.

Rys. 3-22

- zdefiniowanie folderu ftp do automatycznego zapisu zdjęć osób dzwoniących (zalecane jest korzystanie z lokalnego serwera ftp),

The screenshot shows the 'Ustawienia sieci' (Network Settings) page. The 'FTP' tab is selected. The following fields are visible and circled in red:

| Field | Value |
|------------|--------------|
| Adres IP | 10.36.45.136 |
| Nr. portu | 21 |
| Użytkownik | test |
| Hasło | ••••• |

Buttons for 'Domyślne', 'Odśwież', and 'OK' are at the bottom.

Rys. 3-23

- zmianę portów urządzenia,

The screenshot shows the 'Ustawienia sieci' (Network Settings) page. The 'Port' tab is selected. The following fields are visible and circled in red:

| Field | Value |
|-----------|-------|
| Port TCP | 37777 |
| Port UDP | 37778 |
| Port http | 80 |

Additional text below the fields: 'Zakres portów: od 1025 do 65535!' and 'Uwaga: po zmianie portów należy wykonać restart'. Buttons for 'Domyślne', 'Odśwież', and 'OK' are at the bottom.

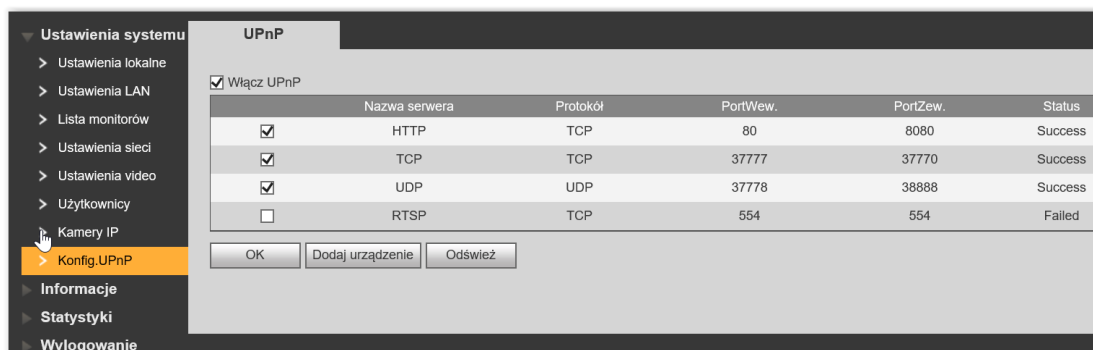
Rys. 3-24

Uwaga:

Jeśli w systemie będzie pracować więcej niż jeden panel zewnętrzny, należy przed podłączeniem do systemu kolejnego panelu zmienić adres IP pierwszego urządzenia aby uniknąć konfliktu w adresie IP.

3.3.9 Konfiguracja funkcji UPnP

Aby korzystać z UPnP należy najpierw włączyć na routerze funkcję UPnP, a następnie skonfigurować porty wewnętrzne i zewnętrzne za pomocą web service panelu zewnętrznego.



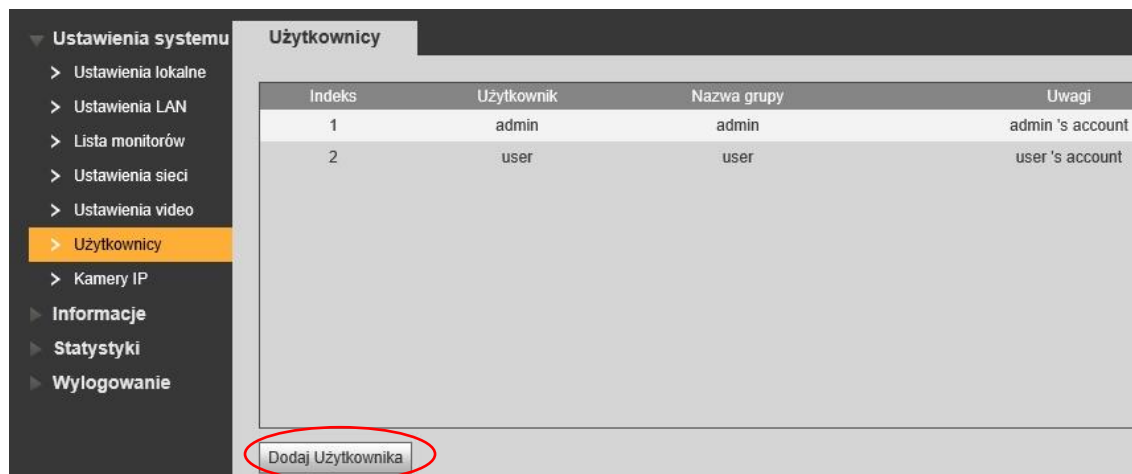
Rys. 3-25

3.3.10 Dodanie nowych użytkowników

Umożliwia zmianę hasła domyślnego użytkownika Admin oraz User oraz dodanie nowego użytkownika z grupy user lub admin.

Aby dodać nowego użytkownika:

- otwórz menu Ustawienia Systemu>>Użytkownicy,
- kliknij przycisk „Dodaj Użytkownika”,



Rys. 3-26

- następnie wypełnij odpowiednie pola i wskaż grupę użytkownika (user/admin),

The screenshot shows a dialog box titled "Dodaj Użytkownika" with the following fields: "Użytkownik", "Hasło", "Potwierdź hasło", "Grupa" (set to "admin"), and "Uwagi". There are "OK" and "Anuluj" buttons at the bottom.

Rys. 3-27


- naciśnij OK aby zapisać,
- Aby edytować użytkownika naciśnij , aby usunąć naciśnij ikonę .

3.3.11 Dodawanie kamer IP do monitora z poziomu Web Service

System umożliwia za pomocą web service panelu zewnętrznego dodanie kamer IP do wideomonitorów. Możliwe jest dodanie 24 kamer IP. Użytkownik z poziomu ustawień systemu monitora ma możliwość podglądu wprowadzonych danych (poza hasłem i użytkownikiem), jednak nie ma możliwości edycji. Kamery są przypisywane do wszystkich monitorów w systemie.

Użytkownik może wprowadzić kolejne 8 kamer IP niezależnie dla każdego monitora z poziomu ustawień użytkownika na monitorze (z możliwością edycji).

Aby dodać kamery IP z poziomu Web Service należy:

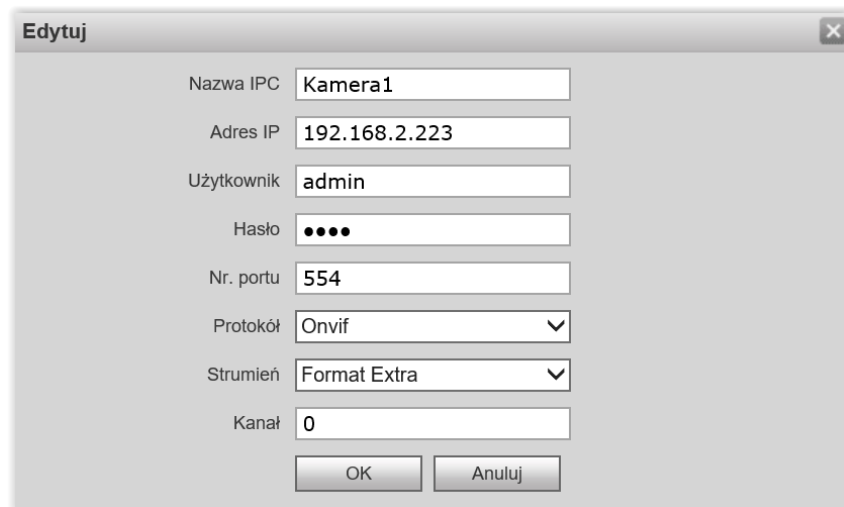
- otworzyć menu Ustawienia systemu >> Kamery IP,
- następnie naciśnij przycisk  aby przejść do edycji,

| Kamery IP | | | | | | | |
|-----------|---------------|------------|-----------|---------------|--------------|-------|---|
| Nazwa IPC | Adres IP | Użytkownik | Nr. portu | Protokół | Strumień | Kanał | Edytuj |
| Kamera1 | 192.168.2.223 | admin | 554 | Onvif | Format Extra | 0 |  |
| Kamera2 | 192.168.2.223 | admin | 1025 | Onvif | Format Extra | 0 |  |
| test | 192.168.2.55 | admin | 554 | Onvif | Format Extra | 0 |  |
| | 0.0.0.0 | admin | 554 | Zapis lokalny | Format Extra | 0 |  |
| | 0.0.0.0 | admin | 554 | Zapis lokalny | Format Extra | 0 |  |
| | 0.0.0.0 | admin | 554 | Zapis lokalny | Format Extra | 0 |  |
| | 0.0.0.0 | admin | 554 | Zapis lokalny | Format Extra | 0 |  |

Rys. 3-28

- wprowadź nazwę, adres IP, użytkownika, hasło oraz port RTSP kamery,

- następnie wskaż typ protokołu: Prywatny (BCS Line) lub Onvif,
- pozostałe pola pozostaw bez zmian,
- naciśnij przycisk „OK” aby zapisać zmiany.



Edytuj

Nazwa IPC: Kamera1

Adres IP: 192.168.2.223

Użytkownik: admin

Hasło: ●●●●

Nr. portu: 554

Protokół: Onvif

Strumień: Format Extra

Kanał: 0

OK Anuluj

Rys. 3-29

3.4 Informacje

3.4.1 Historia połączeń

Aby przejrzeć historię połączeń wybierz menu Informacje>>Historia połączeń. System umożliwia przeglądanie ostatnich 1124 połączeń wykonanych przez panel oraz eksport historii do pliku CSV.



| Indeks | Typ połączenia | Nr. lokalu | Czas rozpoczęcia | Czas rozmowy(mm:ss) | Stan końcowy |
|--------|----------------|------------|---------------------|---------------------|--------------|
| 1 | Wychodzące | 9901 | 2016-01-05 13:48:00 | 00:00 | Nieodebrane |
| 2 | Wychodzące | 9901 | 2016-01-05 13:47:41 | 00:09 | Odebrane |

Export Rejestru

◀ ◀ 1 / 1 ▶ ▶ Idź do

Rys. 3-30

3.4.2 Rejestr Alarmów

Web Service przechowuje historię zdarzeń alarmowych z lokali (funkcja Alarm). Zapisywany jest nr. Lokalu, jakiego dotyczy alarm, numer kanału (czujnika) oraz czas zdarzenia.

Rejestr można wyeksportować do pliku CSV. Spis znajduje się w menu Informacje>>Rejestr Alarmów.

Rejestr Alarmów

| Indeks | Nr. lokalu | Stan Zdarzenia | Kanał | Czas rozpoczęcia |
|--------|------------|----------------|-------|---------------------|
| 1 | 9901 | Czujnik Dymu | 3 | 2016-01-05 20:42:34 |
| 2 | 9901 | IR | 4 | 2016-01-05 20:42:01 |
| 3 | 9901 | Czujnik Dymu | 3 | 2016-01-05 20:40:45 |
| 4 | 9901 | Czujnik Dymu | 3 | 2016-01-05 20:39:17 |
| 5 | 9901 | Czujnik Dymu | 3 | 2016-01-05 20:38:26 |
| 6 | 9901 | Czujnik Dymu | 3 | 2016-01-05 20:24:35 |
| 7 | 9901 | Czujnik Dymu | 3 | 2016-01-05 13:46:14 |

Export Rejestru ◀ 1 / 1 ▶▶ Idź do

Rys. 3-31

3.4.3 Rejestr Otwarc

Web Service przechowuje historię otwarć wejścia (aktywacji przekaźnika domyślnego panelu). Zapisywany jest typ otwarcia (otwarcie z lokalu / za pomocą karty), numer lokalu, z którego nastąpiło otwarcie, lub do którego przypisana jest dana karta, nazwę użytkownika karty, kod karty oraz rezultat (otwarcie pomyślne / nieudane).

Rejestr można wyeksportować do pliku CSV. Spis znajduje się w menu Informacje>>Rejestr otwarć.

Rejestr otwarć

| Indeks | Typ otwarcia | Nr. lokalu | Użytkownik | Kod Karty | Rezultat | Czas otwarcia |
|--------|-----------------|------------|------------|-----------|----------|---------------------|
| 1 | Otwarcie kartą | 9901 | Kowalski | fd3cef5c | Wykonano | 2016-01-05 14:03:15 |
| 2 | Otwarcie kartą | | | 5bd7d0e4 | Nieudany | 2016-01-05 14:02:21 |
| 3 | Otwarcie kartą | | | 5bd7d0e4 | Nieudany | 2016-01-05 14:02:08 |
| 4 | Otwarcie zdalne | 9901 | | | Wykonano | 2016-01-05 14:01:50 |

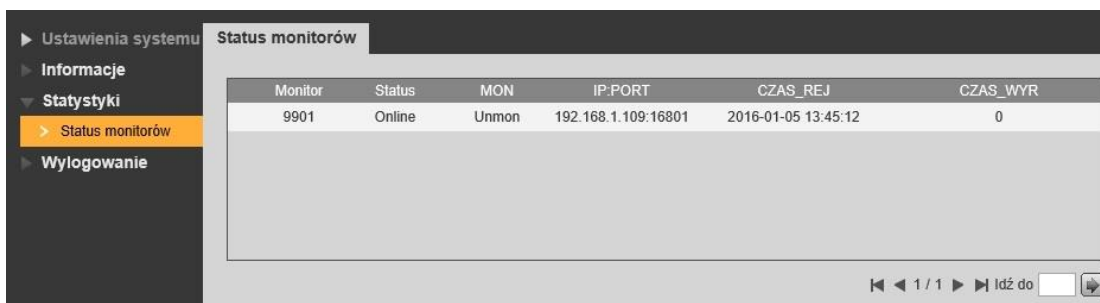
Export Rejestru ◀ 1 / 1 ▶▶ Idź do

Rys. 3-32

3.5 Statystyki

3.5.1 Status monitorów

Funkcja umożliwia sprawdzenie stanu monitora. W tym celu wybierz zakładkę Statystyki > Status monitorów. Na liście znajdują się dane Monitora Głównego oraz Monitorów Dodatkowych, (numer lokalu, status, adres IP).



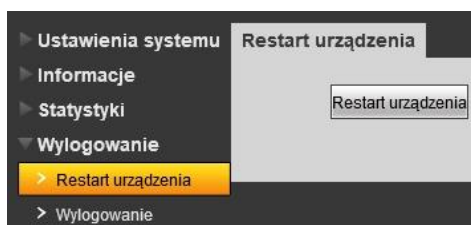
| Monitor | Status | MON | IP:PORT | CZAS_REJ | CZAS_WYR |
|---------|--------|-------|---------------------|---------------------|----------|
| 9901 | Online | Unmon | 192.168.1.109:16801 | 2016-01-05 13:45:12 | 0 |

Rys. 3-33

3.6 Wylogowanie

3.6.1 Restart urządzenia

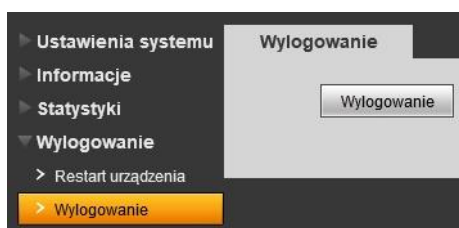
Funkcja ta umożliwia wykonanie restartu panelu, oraz aktywację zmian wprowadzonych w konfiguracji urządzenia.



Rys. 3-34

3.6.2 Wylogowanie

Funkcja umożliwia wylogowanie się z aplikacji.

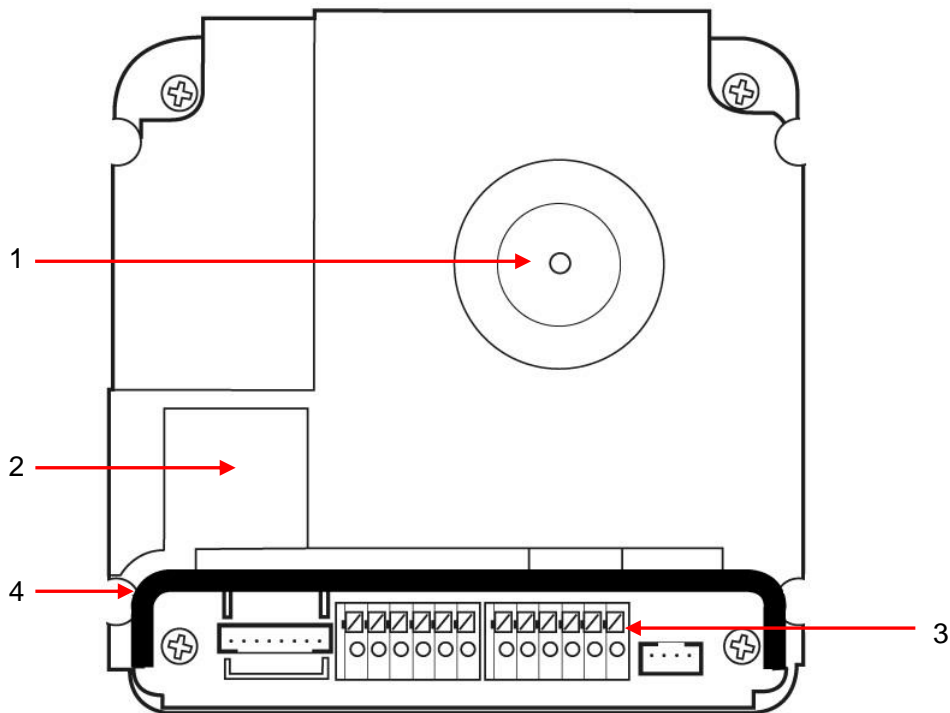


Rys. 3-35

4. Specyfikacja techniczna

| Model | BCS-PAN1202S-2W |
|--------------------------------|--|
| System | |
| Procesor / OS | Wbudowany / LINUX |
| Zarządzanie | Za pomocą wbudowanej usługi Web Service |
| Wideo | |
| Standard kompresji | H.264 |
| Szybkość klatek | 25/30 fps |
| Rodzaj kamery | Kolor, CMOS 1/3", obsługiwana rozdzielczość 800*480 |
| Obiektyw / kąt widzenia | 2.8 mm / około 80° poziomo, 64° pionowo |
| Podświetlanie kamery | Automatyczne w słabych warunkach oświetlenia |
| Regulacja kamery | Mechaniczna 15° w dowolnym kierunku |
| Audio | |
| Wejście / wyjście | Wbudowany mikrofon / wbudowany głośnik |
| Rozmowa | Dwukierunkowa |
| Użytkowe | |
| Wywołanie | Jeden mechaniczny przycisk wywołania |
| Otwarcie drzwi | Wbudowany przekaźnik C, NO, NC; max obciążenie przekaźnika: 24VDC 1A; obsługa przycisku wyjścia |
| Otwarcie bramy | Za pomocą modułu przekaźnikowego BCS-MODKD2 |
| Ułatwienia obsługi | Wbudowane komunikaty głosowe: otwarcie, zajętość, itd. |
| Funkcje dodatkowe | Wiadomości audio wideo dla lokatora w przypadku nieodebrania połączenia / nieobecności lokatora (opcja); automatyczne wykonywanie zdjęć osób dzwoniących (opcja) |
| Bezpieczeństwo | |
| Zabezpieczenie przed kradzieżą | Wbudowany styk sabotażowy, przy próbie otwarcia obudowy panel emituje alarm akustyczny |
| Sieć | |
| Ethernet / protokół | 10M/100 Mbps auto / TCP/IP |
| Pamięć | |
| Wbudowana | 128MB |
| Ogólne | |
| Zasilanie/ pobór prądu | 24 VDC za pomocą magistrali 2-przewodowej z adaptera BCS-ADIP, czuwanie ≤1W, praca ≤7W |
| Warunki pracy | -40°C ~ +60°C, wilgotność 10~95% RH |
| Klasa odporności | IP54, IK07 |
| Waga | 0.8kg |
| Wymiary (wys*szer*gł) | 140*129*32.2 (mm) |
| Montaż | Podtynkowy / natynkowy |

5. Opis portów



Rys. 5-1

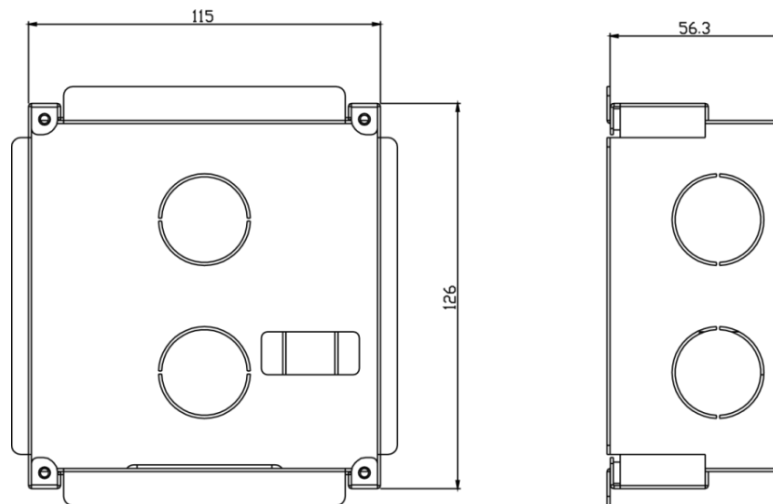
| Lp. | Nazwa portu | Opis |
|-----|------------------|--|
| 1 | Regulacja kamery | Mechaniczna regulacja kąta widzenia kamery 15° w dowolnym kierunku. |
| 2 | Styk sabotażowy | Próba demontażu powoduje wywołanie akustycznego alarmu na panelu zewnętrznym. |
| 3 | Listwa zaciskowa | Magistrala 2WIRE, wyjście przekaźnikowe, przycisk wyjścia, wyjście RS485 do podłączenia modułu przekaźnikowego BCS-MODKD2. |
| 4 | Uszczelka | Dodatkowa gumowa uszczelka dostarczana wraz z panelem. |

Tab. 5-1

6. Montaż

6.1 Montaż podtynkowy

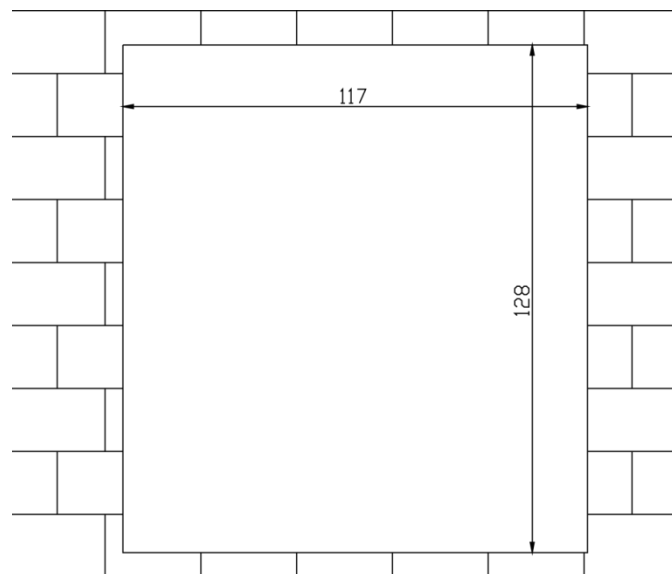
Do montażu podtynkowego panelu BCS-PAN1202S-2W służy dedykowana obudowa BCS-PP12.



Rys. 6-1

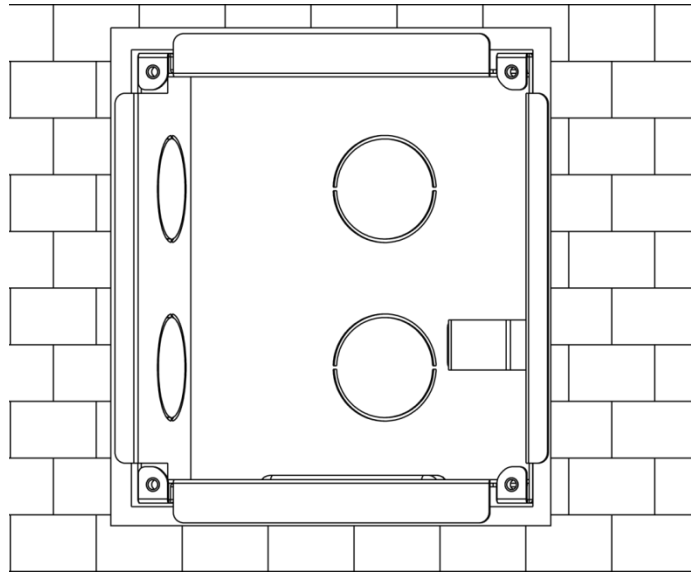
Kroki instalacji:

1. Wykonaj otwór w powierzchni montażowej o wymiarach 117*128*80mm (rys. 6-2).



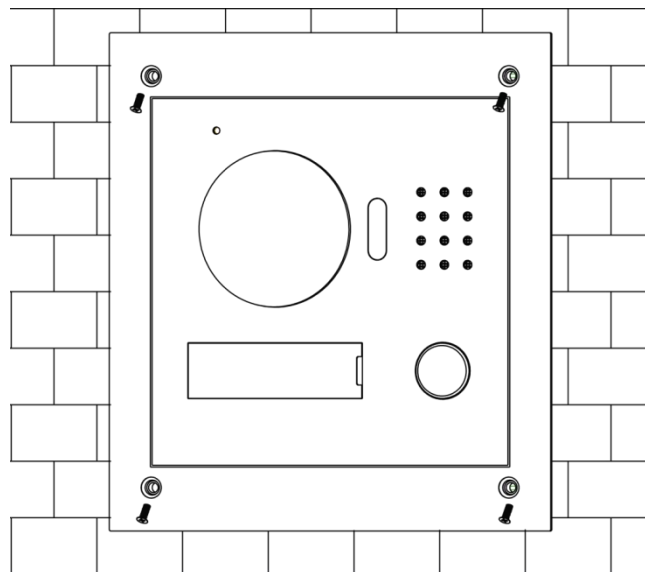
Rys. 6-2

2. Osadź obudowę podtynkową w przygotowanym otworze i wprowadź okablowanie do wnętrza obudowy (rys. 6-3).



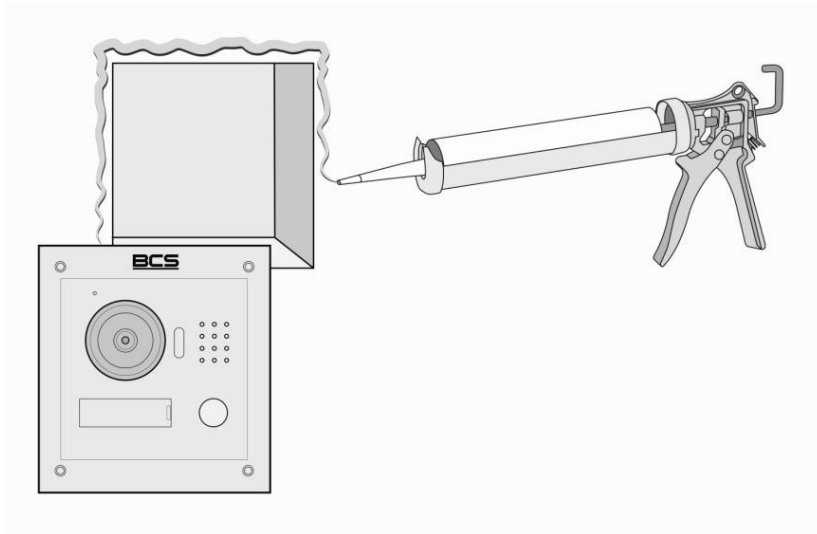
Rys. 6-3

2. Włóż panel do obudowy i podłącz okablowanie do portów urządzenia (patrz: Schematy połączeń). Następnie przykręć panel do obudowy za pomocą dołączonych śrub jak pokazano na rys. 6-4.



Rys. 6-4

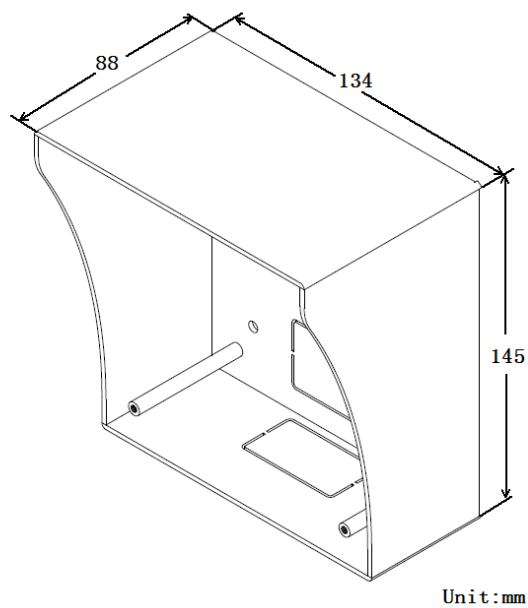
3. Aby zabezpieczyć dodatkowo panel przed wodą płynącą po powierzchni montażu, zalecane jest wykonanie uszczelnienia przy pomocy silikonu pomiędzy ramką a powierzchnią montażu od góry i z boków panelu (nie należy uszczelniać dolnej części panelu).



Rys. 6-5

6.2 Montaż natynkowy

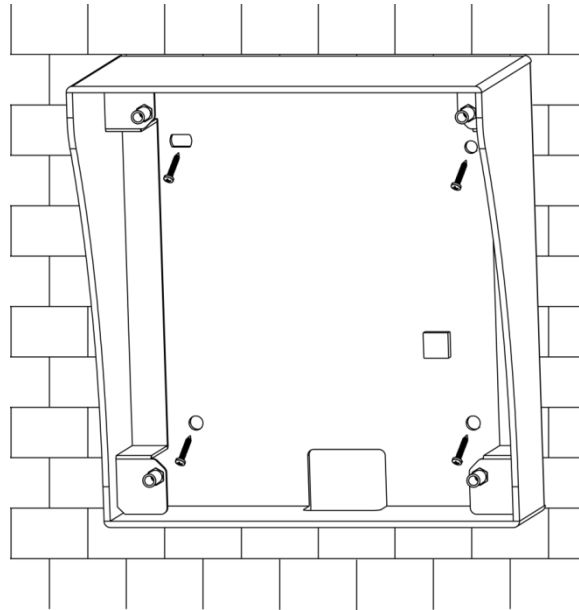
Do montażu natynkowego panelu BCS-PAN1202S-2W służy obudowa BCS-PN12.



Rys. 6-6

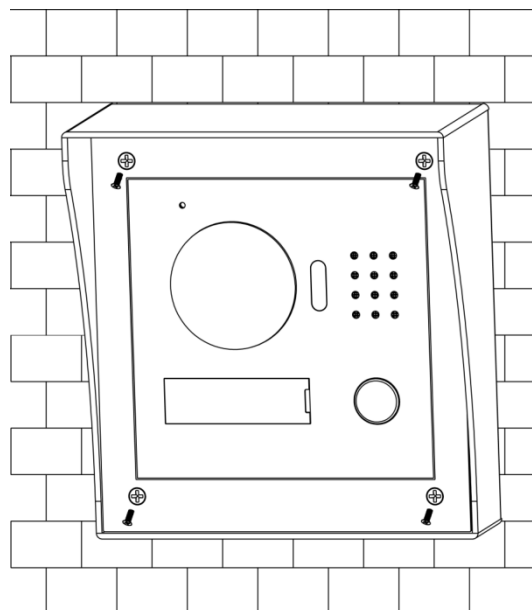
Kroki instalacji:

1. Zamocuj obudowę natynkową na powierzchni montażowej.



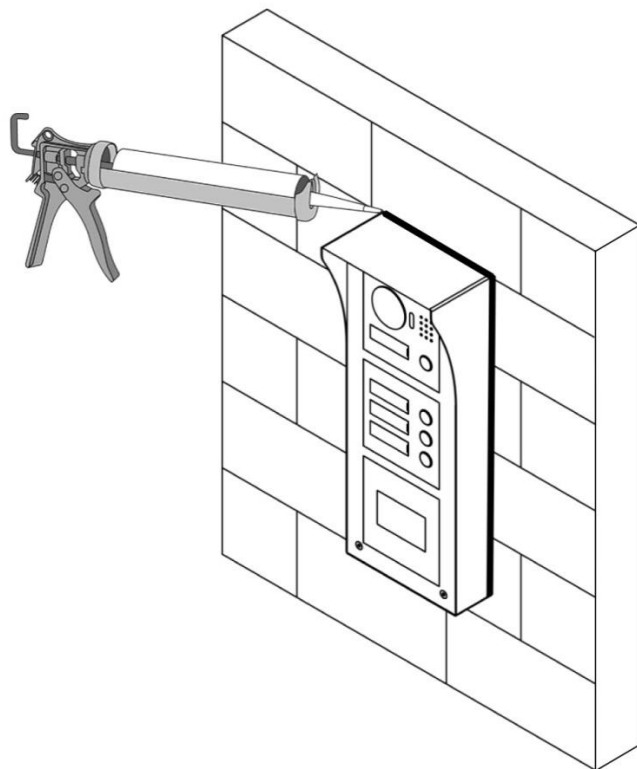
Rys. 6-7

2. Włóż panel do obudowy i podłącz okablowanie do portów urządzenia (patrz: Schematy połączeń). Następnie przykręć panel do obudowy za pomocą dołączonych śrub jak pokazano na rys. 7-8.



Rys. 6-8

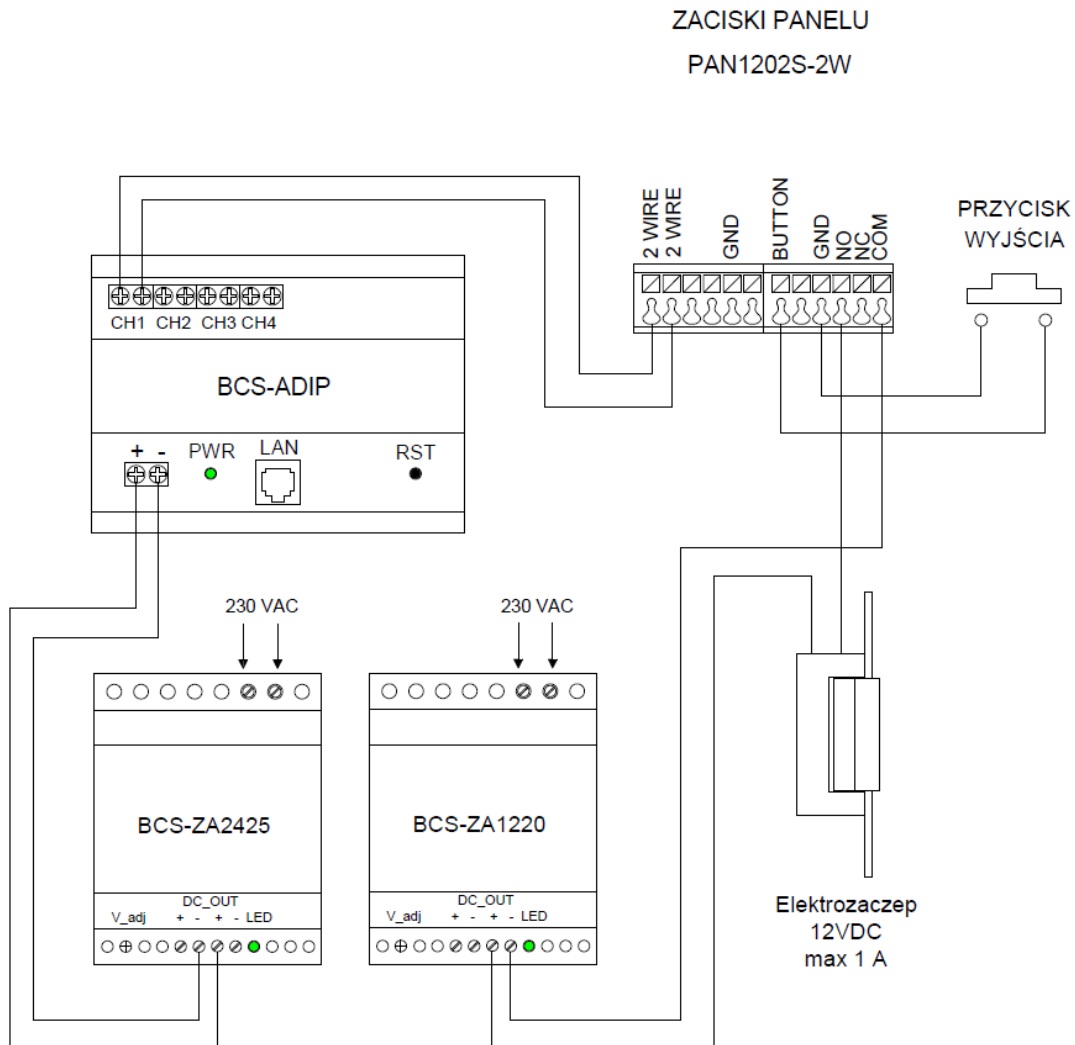
3. Aby zabezpieczyć dodatkowo panel przed wodą płynącą po powierzchni montażu, zalecane jest wykonanie uszczelnienia przy pomocy silikonu pomiędzy tylną ścianą obudowy natynkowej a powierzchnią montażu od góry i z boków obudowy (nie należy uszczelniać dolnej części obudowy).



Rys. 6-9

7. Schematy połączeń

7.1. Podłączanie elektrozaczeptu i przycisku wyjścia



Rys. 7-1

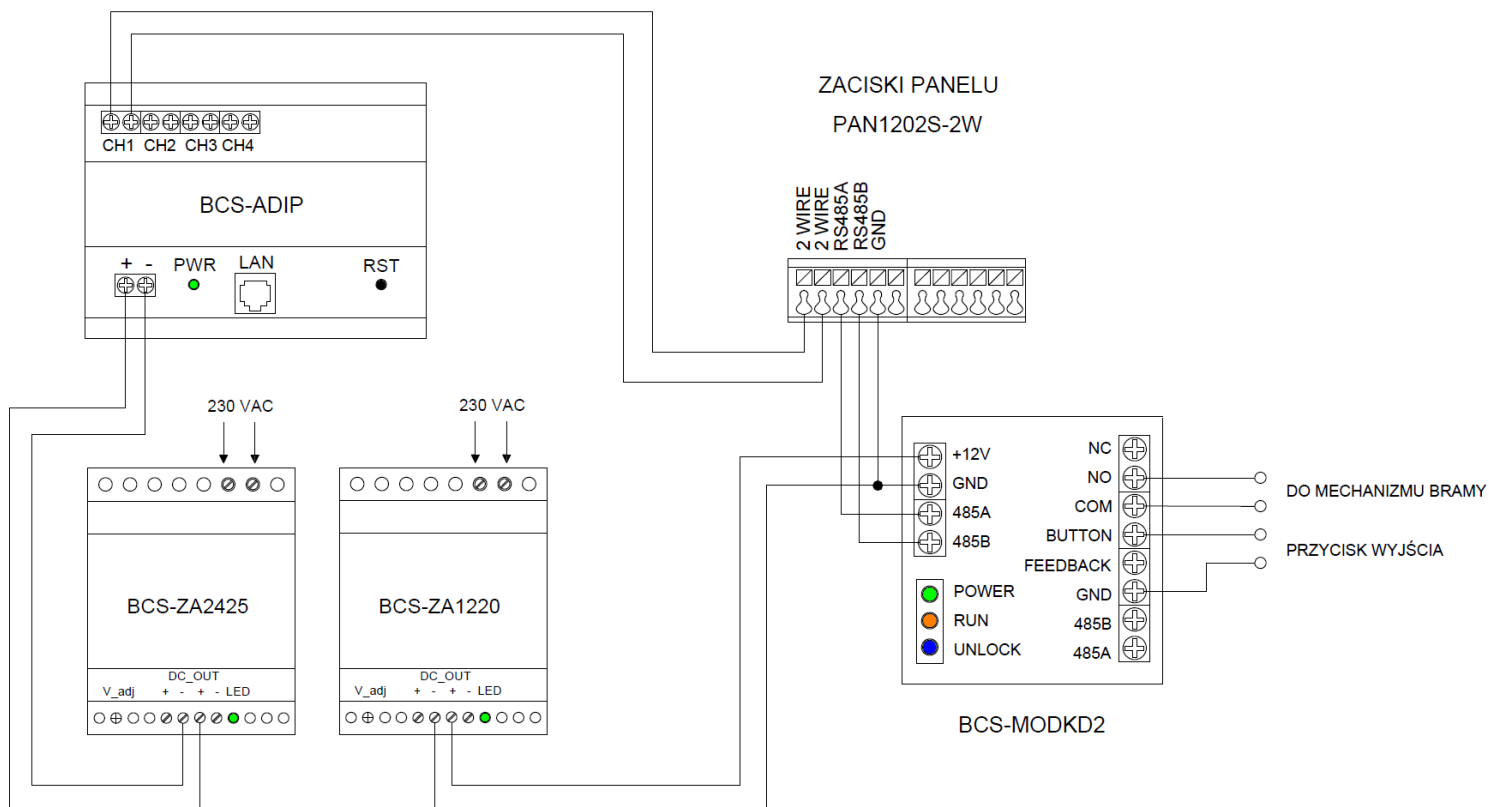
- ✓ Aby podłączyć elektro-zaczep podłącz jeden z jego zacisków pod zacisk przełącznika panelu zewnętrznego (**NO** - elektrozaczep standardowy; **NC** – elektrozaczep rewersyjny lub zwora elektromagnetyczna).
- ✓ Drugi zacisk elektro-zaczeptu należy podłączyć bezpośrednio pod jeden z biegunów zasilacza dedykowanego dla zasilania zaczeptu / zwory (przykład: +12VDC).
- ✓ Złącze **COM** przełącznika panelu zewnętrznego należy połączyć z drugim biegunem zasilacza (przykład: -12VDC).
- ✓ Aby podłączyć przycisk wyjścia jeden z zacisków przycisku podłącz po złącze panelu

zewnętrznego oznaczonego jako przycisk wyjścia (patrz: schemat powyżej), natomiast drugi zacisk pod złącze GND panelu. Otwarcie nastąpi po zwarceniu zacisku „przycisk wyjścia” (BUTTON) do masy (GND).

7.2 Podłączanie modułu przekaźnikowego BCS-MODKD2

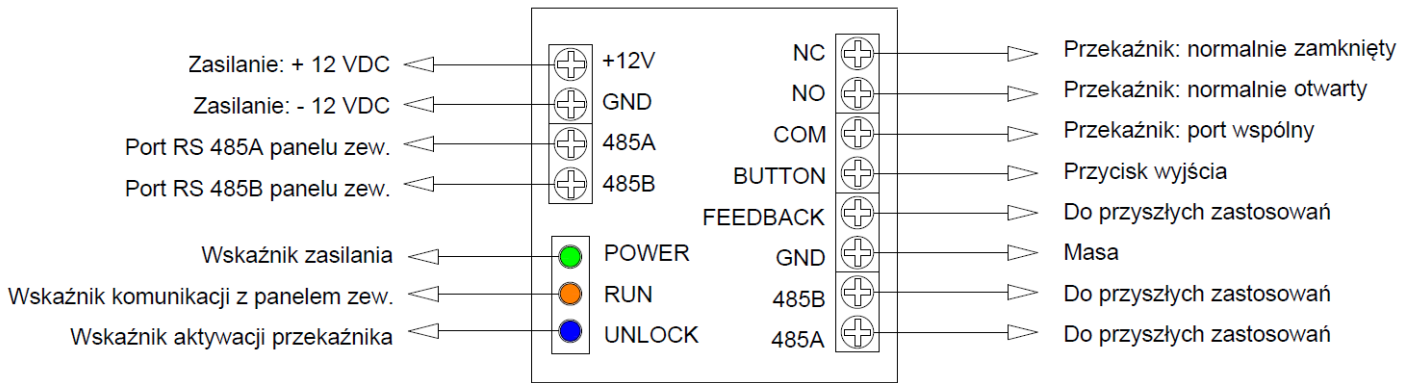
Moduł przekaźnikowy BCS-MODKD2 umożliwia podłączenie do panelu zewnętrznego dodatkowego przekaźnika, do dowolnego zastosowania, wyzwalanego z poziomu monitora podczas wywołania, rozmowy, podglądu kamery panelu zewnętrznego, jak i podglądu dowolnej kamery CCTV IP (dotyczy modułu BCS-MODKD2 podłączonego do panelu zewnętrznego oznaczonego jako główny).

Opcjonalnie przekaźnik modułu BCS-MODKD2 może zostać wyzwolony za pomocą aplikacji mobilnej BCS Viewer Lite.



Rys. 7-2

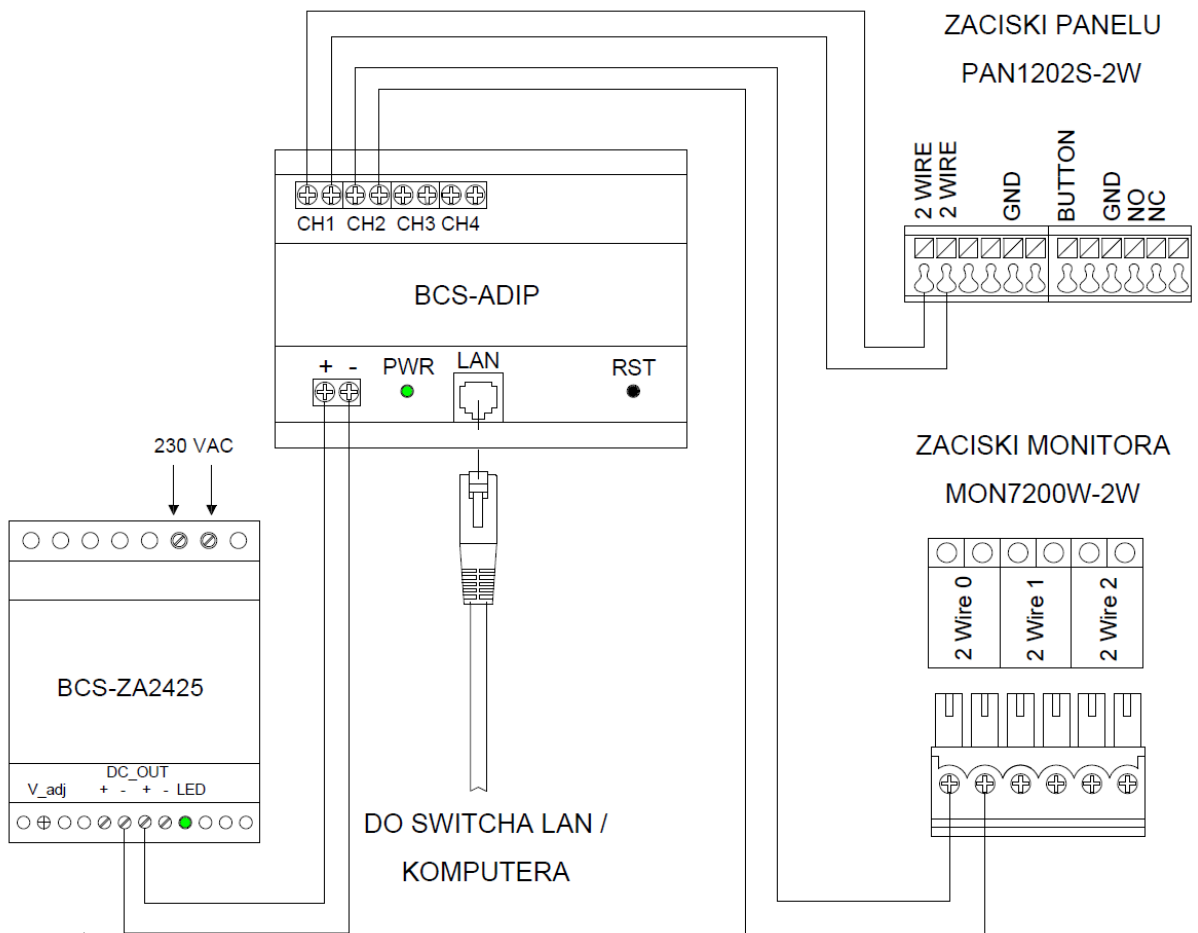
Opis złączy modułu przekaźnikowego BCS-MODKD2



Rys. 7-3

7.3 Podłączanie panelu oraz monitora

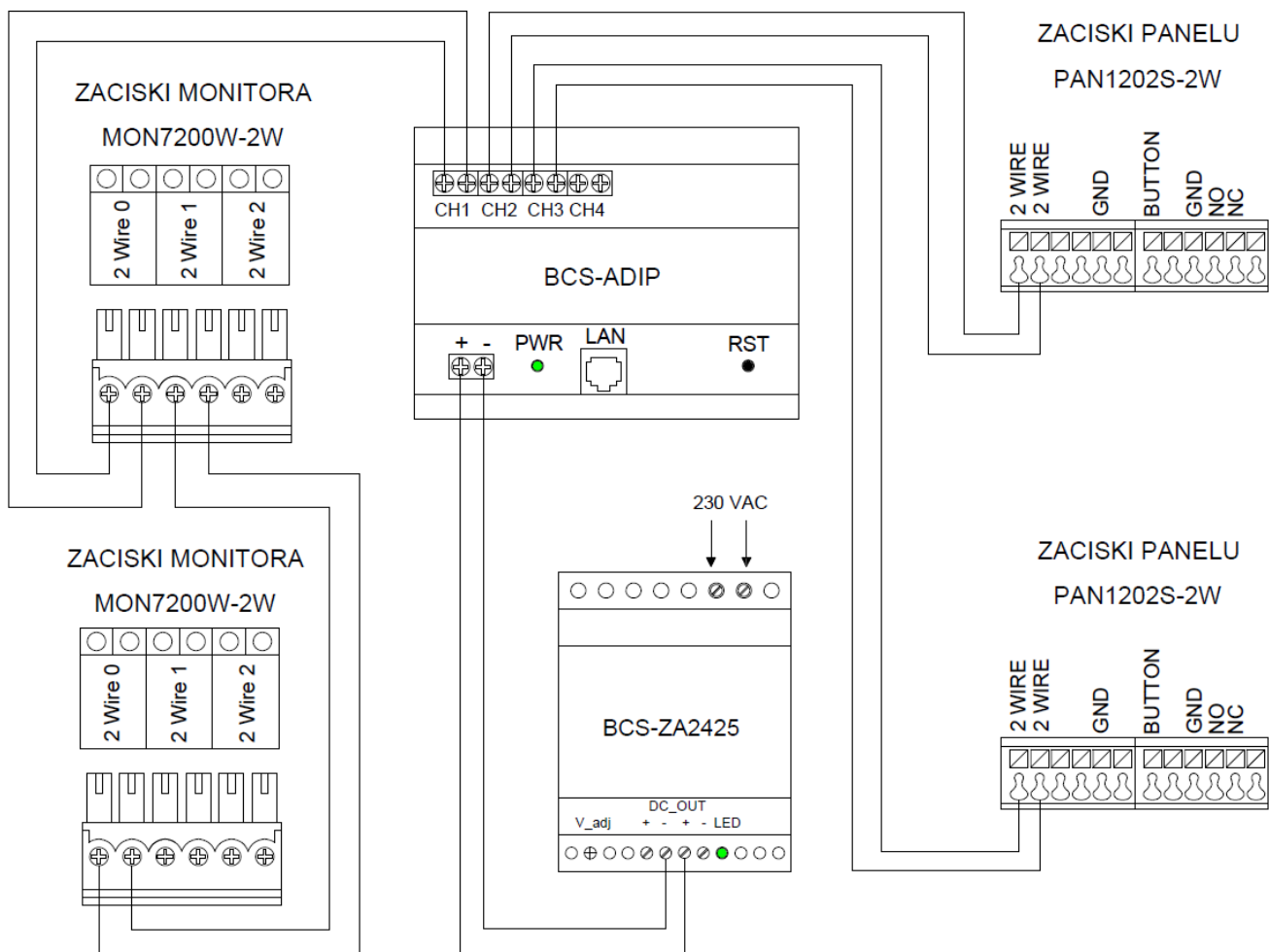
a. Konfiguracja podstawowa:



Rys. 7-4

b. Rozbudowa systemu:

- System umożliwia rozbudowę do maksymalnie 4 urządzeń:
 - 3 panele zewnętrzne + 1 wideomonitor, lub
 - 2 panele zewnętrzne + 2 wideomonitorzy, lub
 - 1 panel zewnętrzny + 3 wideomonitorzy.
- Urządzenia podłączamy do wyjść magistrali w adapterze BCS-ADIP opisanych jako: CH1, CH2, CH3 i CH4.
- Opcjonalnie system umożliwia szeregowe podłączenie kolejnego wideomonitora za pomocą złącz: 2wire0, 2wire1 oraz 2wire2 na wideomonitorze.



Rys. 7-5

8. Tabela odległości / okablowania

| Dystans pomiędzy urządzeniami | Odległość max | Okablowanie * | |
|-------------------------------------|---------------|---------------|---|
| Adapter BCS-ADIP – switch LAN | 50 m | UTP Cat. 5e | |
| Panel zewnętrzny – adapter BCS-ADIP | 60 m | UTP Cat. 5e | OMY lub inny o min. przekroju 2 x 0,5 mm ² |
| Wideomonitor – adapter BCS-ADIP | 60 m | UTP Cat. 5e | OMY lub inny o min. przekroju 2 x 0,5 mm ² |

* Jeśli przewody będą prowadzone w ziemi należy użyć ziemnych / żelowanych odpowiedników.

Uwaga:

Elektrozaczep wymaga dodatkowego okablowania oraz zasilacza.

9. Najczęściej zadawane pytania

P: Mam problemy z funkcjonowaniem Web Service, część funkcji lub obraz nie wyświetla się prawidłowo. Co może być przyczyną?

O1: W przypadku powyższych problemów zaleca się do obsługi Web Service użycie przeglądarki Internet Explorer.

O2: Należy wyczyścić historię przeglądania w przeglądarce internetowej. W przypadku dalszych problemów usunąć z komputera folder o nazwie „Webrec” (domyślna ścieżka: C:\Program Files), a następnie zainstalować ponownie wtyczkę wideo (link do pobrania znajdują się w menu Ustawienia systemu>>Ustawienia video). Ponadto panel zewnętrzny należy dodać do zaufanych witryn oraz widoku zgodności w ustawieniach przeglądarki.

O3: Upewnij się, że adres IP karty sieciowej komputera oraz panelu znajduje się w tej samej grupie adresów (np.: 192.168.1.xxx).

P: Po naciśnięciu przycisku wywołania nie można nawiązać połączenia z monitorem. Co może być przyczyną?

O1: Sprawdź okablowanie, połączenia oraz zasilanie.

O2: Sprawdź czy na monitorze jest wprowadzony właściwy adres IP panelu zewnętrznego (Ustawienia>>Ustawienia Projektu>>Wejścia).

O3: Sprawdź za pomocą usługi Web Service czy panel zewnętrzny ma wprowadzony właściwy Numer Lokalu (Web Service>>Ustawienia systemu>>Lista monitorów), tożsamy z numerem ustawionym na monitorze (Ustawienia>>Ustawienia systemu>>Ustawienia Monitora).

P: Jak zakończyć rozmowę?

O: Aby zakończyć rozmowę naciśnij przycisk „Call” lub „Rozłącz” na monitorze. Rozmowa zostanie również automatycznie zakończona gdy minie czas rozmowy zdefiniowany w ustawieniach monitora (Ustawienia>>Rozmowa>>Czas Rozmowy PAN).

P: Panel jest wyposażony w czytnik, jednak w Web Service nie ma opcji programowania.

O1: Sprawdź czy moduł czytnika jest zdefiniowany w ustawieniach panelu (Ustawienia systemu>>Ustawienia lokalne>>Wygląd).

O2: Sprawdź czy używasz zalecanej przeglądarki (Internet Explorer).

O3: Upewnij się, że wykonałeś restart panelu po zaprogramowaniu modułów.

P: Podczas programowania po przyłożeniu karty do czytnika panel nie czyta karty.

O1: Sprawdź czy używasz kart / breloków Mifare 13.56 MHz (zalecane breloki BCS-BZ1). Panel potwierdzi sygnałem dźwiękowym przyłożenie karty do czytnika.

O2: Sprawdź czy używasz zalecanej przeglądarki Internet Explorer, oraz czy panel jest dodany do widoku zgodności oraz do zaufanych witryn w ustawieniach przeglądarki.

P: Podczas wywołania z panelu nie dzwonią Monitory Dodatkowe w mieszkaniu.

O1: Sprawdź czy w Web Service panelu zaznaczona jest opcja „Wywołanie Grupowe” oraz czy faktyczna liczba monitorów w mieszkaniu nie przekracza ilości Monitorów Dodatkowych zdefiniowana w Web Service.

O2: Sprawdź na każdym z monitorów dodatkowych czy każde ze zdefiniowanych wejść (paneli) ma ustawiony status użycia na pozycję „WŁ” (Ustawienia>>Ustawienia Systemu>>Wejścia).

O3: Upewnij się, że po zaprogramowaniu urządzeń wykonałeś restart zasilania systemu.

P: Zaprogramowałem moduły w Web Service, jednak przyciski wywołania nie działają.

O: Sprawdź czy w zakładce Wygląd (Ustawienia systemu>>Ustawienia lokalne>>Wygląd) zostały dodane do przycisków numery mieszkań. Muszą one zostać uprzednio zaprogramowane w Liście Monitorów.

P: Zaktualizowałem urządzenia przy pomocy nowego firmware’u, jednak część nowych funkcji nie działa prawidłowo.

O1: Przywróć ustawienia fabryczne dla wszystkich urządzeń i rozpocznij programowanie od początku.

O2: W przypadku dalszych problemów wykonaj czyszczenie konfiguracji wszystkich urządzeń lub skontaktuj się ze wsparciem technicznym.

P: Po odebraniu rozmowy z panelu brak audio / wideo w jednym kierunku.

O1: Upewnij się, że Lista Monitorów jest prawidłowo zaprogramowana oraz czy do przycisków wywołania są przypisane właściwe numery lokali.

O2: Upewnij się, że na Liście Monitorów nie ma kilku wpisów dotyczących tego samego

lokalu lub ręcznie nie przydzieliłeś adresów IP monitorów do numerów lokali. Adresy IP monitorów pojawią się automatycznie na Liście Monitorów po odpowiednim zaprogramowaniu systemu oraz po wykonaniu restartu zasilania.

O3:Usuń Listę Monitorów i zaprogramuj ją na nowo podając jedynie numery lokali (numery Monitorów Głównych), następnie przypisz na nowo numery lokali do poszczególnych przycisków.

O3:Upewnij się, że w systemie nie ma konfliktu adresów IP.

O4:Upewnij się, że wszystkie urządzenia mają tę sama, kompatybilną wersję firmware'u.

P: Mam inny problem z urządzeniem lub jego obsługą / programowaniem.

O: Przywróć ustawienia fabryczne dla wszystkich urządzeń i rozpocznij programowanie systemu od początku.