

Ogranicznik przepięć dla urządzeń ETHERNET BCS-ZIP

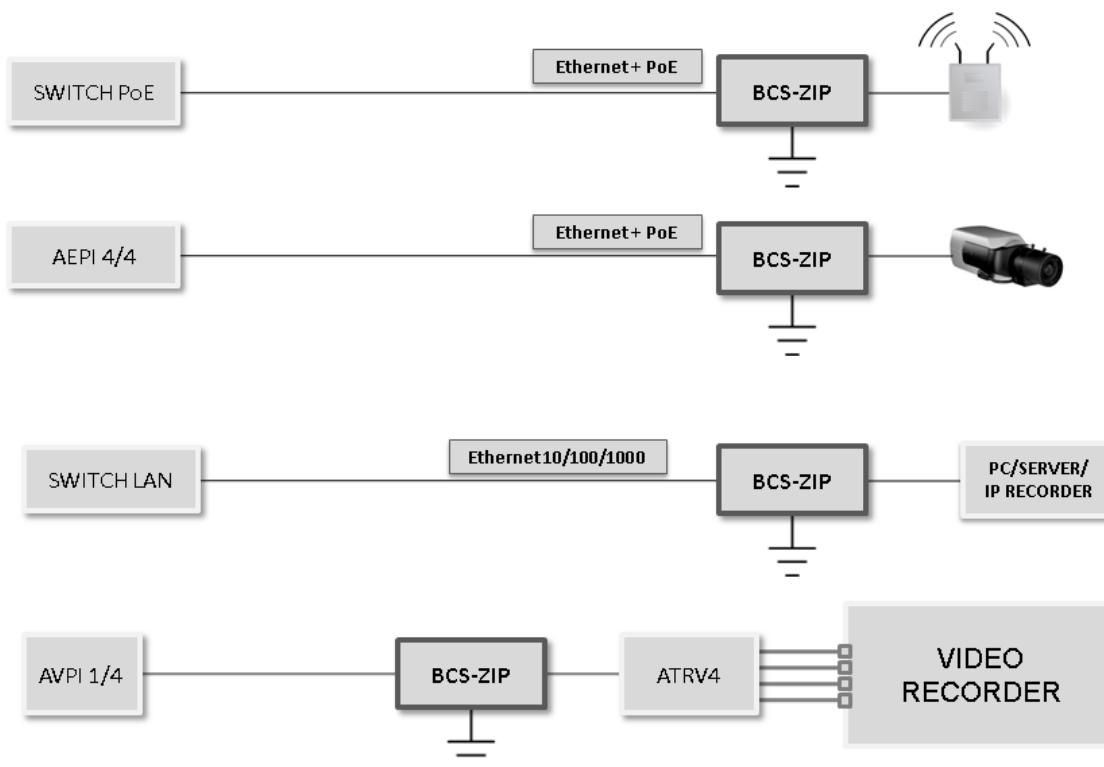
INSTRUKCJA OBSŁUGI

Opis techniczny

Moduł BCS-ZIP ogranicza przepięcia w sieci ETHERNET przejmując chwilowy impuls uderu elektrycznego. Moduł współpracuje ze wszystkimi standardami zasilania PoE oraz z sieciami Gigabit Ethernet. BCS-ZIP działa również bez podłączonego uziemienia ograniczając przepięcia powstałe między żyłami, a dołączenie uziemienia pozwala na odprowadzenie ładunku do ziemi co zwiększa skuteczność ochrony. Moduł obniża napięcie do bezpiecznego poziomu zmniejszając ilość awarii sprzętu. Nie wymaga zasilania i nie powoduje zakłóceń transmisji danych. Może być elementem zabezpieczającym urządzenia systemów CCTV IP, urządzeń sieci przewodowych ETHERNET, bezprzewodowych WiFi itp.



Rys. 1. Widok urządzenia BCS-ZIP



Rys.2. Przykłady zastosowania urządzenia BCS-ZIP

Dane techniczne

Maksymalne chwilowe natężenie prądu międzyżyłowego 8/20 μ s	30A
Maksymalne chwilowe natężenie prądu (linia - uziemienie) 8/20 μ s	30A
Napięcie załączenia ochrony między-żyłowej (linie danych)	8 V \pm 10%
Napięcie załączenia ochrony lini zasilania PoE (dowolny standard PoE)	65V \pm 10%
Napięcie załączenia ochrony (linia - uziemienie)	400V \pm 10%
Wilgotność względna	0÷95%
Wymiary (szer. × dł. × wys.)	20 × 48 × 16 mm
Obudowa	izolacyjna folia polietylenowa
Zakres temperatur pracy	-20°C do +60°C

Instalacja i obsługa urządzenia

Zasady bezpieczeństwa

- Urządzenie może być montowane jedynie w miejscach chronionych przed wpływem czynników atmosferycznych, w szczególności przed deszczem i nasłonecznieniem.

Instalacja urządzenia

1. Urządzenie wpiąć w chronioną linię skrętki UTP.
2. Opcjonalnie przewód uziemienia dołączyć do dostępnego zacisku uziemienia (np. obudowy urządzenia dołączonej do PE)

OZNAKOWANIE WEEE



Zużytego sprzętu elektrycznego i elektronicznego nie wolno wyrzucać razem ze zwykłymi domowymi odpadami. Według dyrektywy WEEE obowiązującej w UE dla zużytego sprzętu elektrycznego i elektronicznego należy stosować oddzielne sposoby utylizacji.



\$Rev: 204 \$