

Gimbal

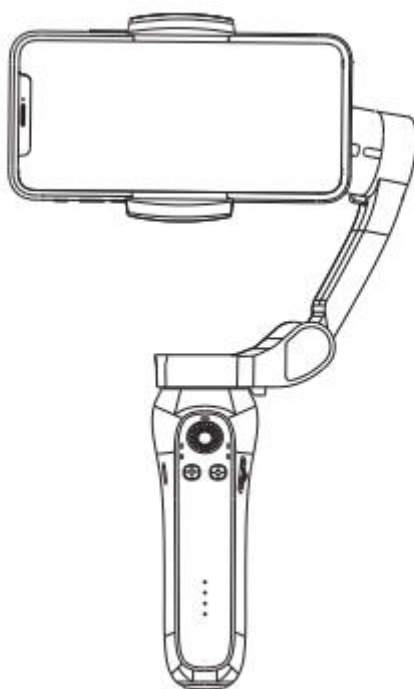
B L O W

BG700

79-153#

Stabilizator 3 osiowy składany

Instrukcja obsługi



(Zestaw nie zawiera smartfona)
(Smartphone not included)

Spis treści

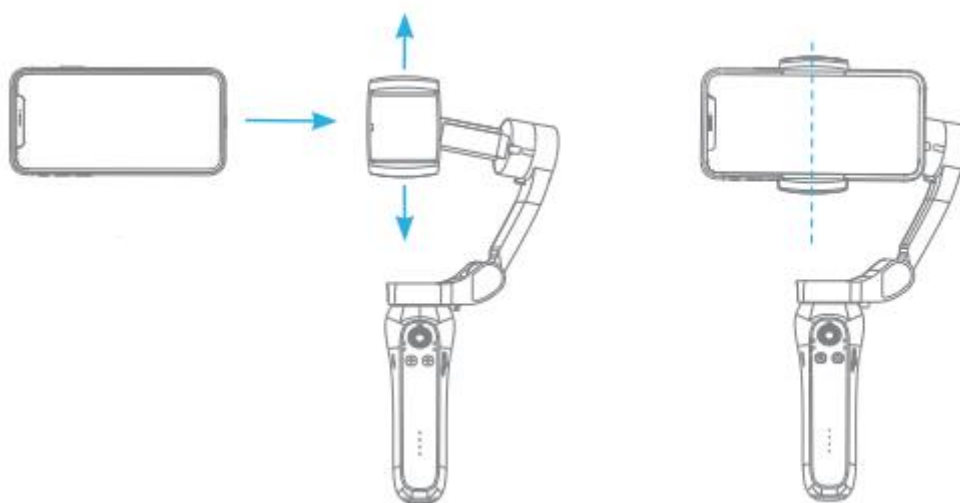
Instalacja smartfona.....	1
Włączanie / Wyłączanie gimbała	1
Połączenie telefonu z gimbalem.....	1
Cztery tryby pracy gimbała	2
Budowa urządzenia	4
Wskaźniki gimbała i sterowanie	5
Ładowanie	6
Aplikacja Gimbal Pro	7
Dane techniczne.....	8
Środki ostrożności	8
Deklaracja zgodności	9

Instalacja smartfona

1. Zamocuj statyw (trójnóg) do gimbała.

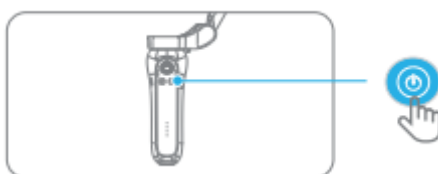


2. Zdejmij etui telefonu przed instalacją do uchwytu. Trzymaj ekran telefonu poziomo, aparat telefonu skieruj w lewą stronę. Rozciągnij uchwyt gimbała i zamocuj telefon. Umieść telefon tak, aby znajdował się po środku uchwytu tak jak pokazano na rysunku.



Włączanie / Wyłączanie gimbała

Przytrzymaj przycisk zasilania przez jedną (~1) sekundę.



Połączenie telefonu z gimbalem

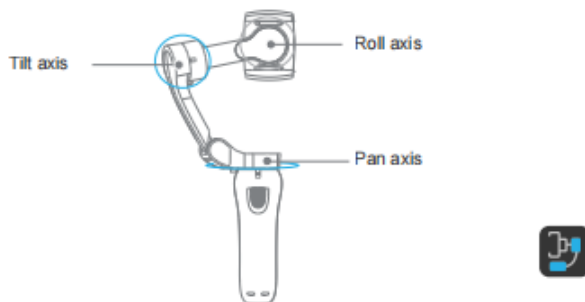
Włącz gimbal, otwórz ustawienia Bluetooth w telefonie, a następnie połącz się z urządzeniem: „GP7-XXX” gdzie XXX to unikalne cyfry dla każdego gimbała. Gimbal połączy się z natywnym aparatem smartfona. Jeśli chcesz korzystać z większych możliwości gimbała, np. powiększenie, panorama, śledzenie pobierz aplikację „Gimbal Pro”.

Cztery tryby pracy gimbała

Aby zmienić tryb pracy gimbała należy przytrzymać przycisk trybu.

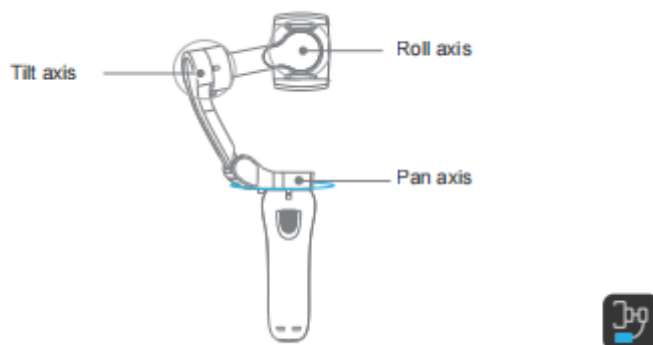
Wskaźnik LED informuje o bieżącym trybie pracy gimbała.

All Follow(AF): Oś obrotu (Roll) jest zablokowana. Oś obrotu poziomego (Pan) i oś przechyłu (Tilt) podążają za ruchem uchwytu.

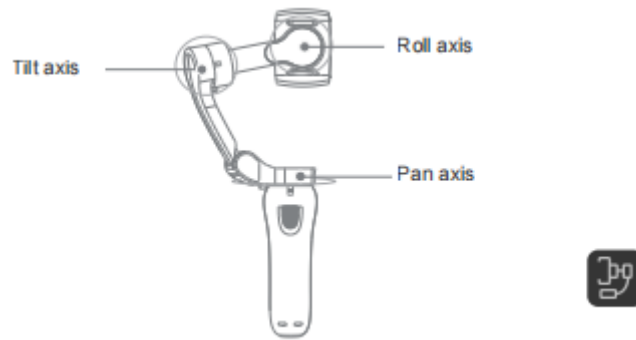


Half Follow(HF): Oś obrotu (Roll) i oś przechyłu (Tilt) są zablokowane. Oś obrotu poziomego (Pan) obraca się płynnie wraz z ruchem uchwytu.

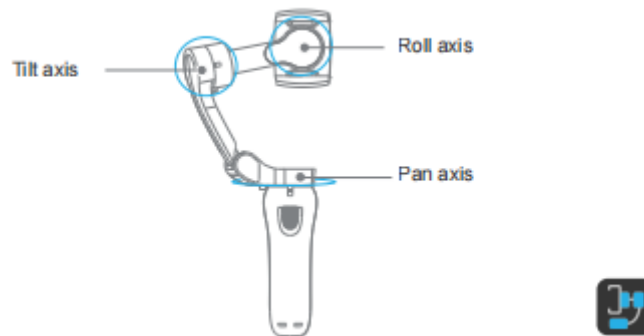
 **Domyślny tryb po włączeniu gimbała.**



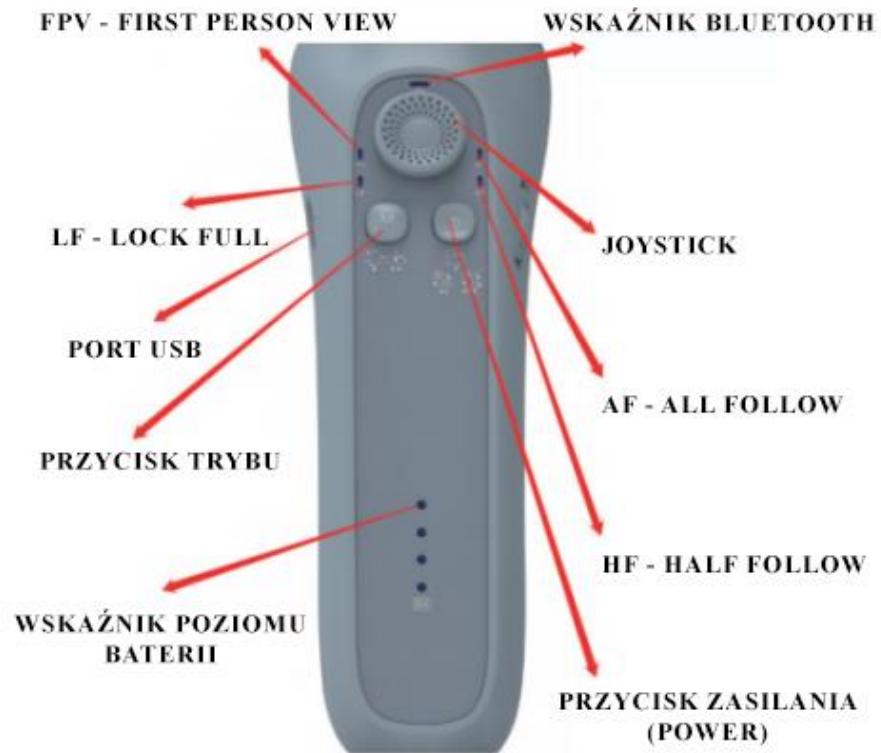
Lock Full(LF): Wszystkie osie są zablokowane. Oznacza to że aparat pozostaje nieruchomy i stabilny, nie może podążać za ruchem uchwytu.



First person view(FPV): Wszystkie osie podążają za ruchem uchwytu.



Budowa urządzenia



Wskaźniki gimbala i sterowanie

Wskaźniki Bluetooth

Powolne miganie - Bluetooth nie jest połączony,
Szybkie miganie - Bluetooth łączy się,
Wskaźnik włączony -Bluetooth jest połączony.

Joystick

Poruszaj joystick, aby odpowiednio sterować ruchem gimabala

Tryby pracy gimbala

AF - All Follow
HF - Half Follow
LF - Lock Full
FPV - First person view

Odpowiednie wskaźniki wskazują
aktualny tryb prac

Przycisk trybu

Pojedyncze naciśnięcie ----- Przełączanie między trybami pracy,
Podwójne naciśnięcie -----Położenie smartfona wraca na środek.

Port USB

Podłącz kabel, aby naładować gimbala.

Wskaźniki poziomu baterii

4 wskaźniki	3 wskaźniki	2 wskaźniki	1 wskaźnik
Szacowany poziom baterii: 76%-100%	Szacowany poziom baterii: 50%-75%	Szacowany poziom baterii: 26%-49%	Szacowany poziom baterii: 1%-25%

Przycisk zasilania (POWER)

Pojedyncze naciśnięcie ----- Zmiana trybu położenia (poziomy/pionowy). Gdy gimbal utknie, uruchom go ponownie.

Przytrzymanie (1 sek) ----- Włączenie lub wyłączenie gimbala.

Podwójne naciśnięcie ----- Aparat/Tryb wideo (Bluetooth jest połączony, tylko w aplikacji Gimbal Pro)

Potrójne naciśnięcie ----- Przełączanie między kamerą przednią / tylną (Bluetooth jest połączony, tylko w aplikacji Gimbal Pro)

Przycisk Migawka

Pojedyncze naciśnięcie-----Pojedyncze ujęcie lub rozpoczęcie/zatrzymanie nagrania (Bluetooth jest połączony)

Podwójne naciśnięcie -----Wstrzymaj/przywróć nagrywanie (Bluetooth jest połączony, tylko w aplikacji Gimbal Pro)

Potrójne naciśnięcie ----- Pojedyncze ujęcie podczas nagrywania (Bluetooth jest połączony, tylko w aplikacji Gimbal Pro)

Przycisk ZOOM

Przesuń suwak w górę lub w dół, aby powiększyć lub pomniejszyć zbliżenie. (Bluetooth jest połączony, tylko w aplikacji Gimbal Pro)

Resetowanie bluetooth

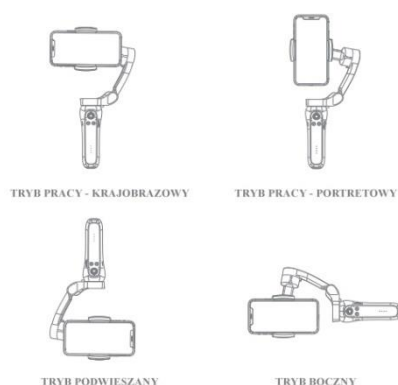
Naciśnij jednocześnie przycisk migawki i przycisk zasilania, aby zresetować komunikację bluetooth z telefonem.

Tryb podwieszany

Odwróć gimbal, aby wejść w tryb podwieszany. Tryb podwieszany jest korzystny dla zdjęć z niskiej pozycji.

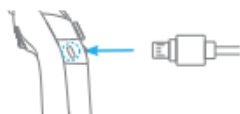
Tryb chwytu bocznego

Obróć gimbal w prawo lub w lewo o 90°, aby przejść z trybu uchwytu pionowego do bocznego.



Ładowanie

Gimbal wspiera szybkie ładowanie. Sugerujemy użycie zasilacza minimum 5V/2A aby w pełni wykorzystać szybkie ładowanie. Przy pełnym naładowaniu powinny być 4 zielone wskaźniki.



 **Gimbal wspiera jednoczesne ładowanie i korzystanie z urządzenia.**

Aplikacja Gimbal Pro

Gimbal obsługuje natywną kamerę, może wykonywać podstawowe funkcje. Jeśli chcesz korzystać z zaawansowanych funkcji takie jak powiększenie, panorama, śledzenie pobierz aplikację.

Pobieranie aplikacji Gimbal Pro

Zeskanuj kod QR aby pobrać aplikację. Kod QR wspiera oba urządzenia (iOS i Android). Możesz również odszukać ręcznie aplikację w sklepach pod nazwą „Gimbal Pro” lub Gimbal Pro2 dla sklepu Play.



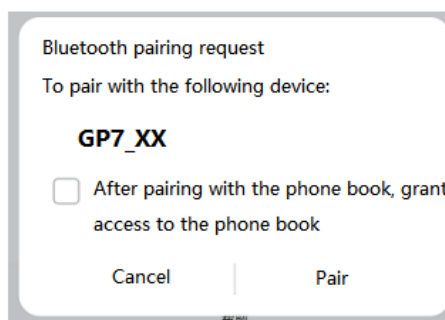
Wspiera iOS i Android



Gimbal Pro wymaga minimalnego systemu iOS 10.0. Dla Android jest to wersja minimum 6.0

Łączenie z Bluetooth

1. Przejdź do ustawień telefonu, kliknij ustawienia Bluetooth,
2. Wyszukaj i znajdź urządzenie „GP7_XX” (XX to unikalne cyfry), następnie sparuj urządzenie z telefonem.



Dane techniczne

Kąt pochylenia (Tilt)	160°
Kąt przechyłu (Roll)	325°
Kąt obrotu (Pan)	340°
Waga netto	362g
Maksymalny udźwig	280g
Temperatura pracy	0C° do 40°C
Kontrolowany zakres pochylenia (Tilt)	+30° / -30°
Kontrolowany zakres przechyłu (Roll)	+90° / -90°
Kontrolowany zakres obrotu (Pan)	+240° / -100°
Napięcie robocze	3.4 ~ 4.2V
Maksymalny wymiar smartfonu	Przekątna : ≤180 mm
	Szerokość: 55-90 mm
	Grubość: ≤ 9.5 mm
Prąd pracy	150~3000mA
Wymiary gimbala	Rozłożony: 260*130*88 [mm]
	Złożony: 152*110*46,6 [mm]
Czas ładowania	80 minut (przy użyciu ładowarki 5V/2A)
Czas pracy	4-5 godzin
Śledzenie twarzy	Tak, przy użyciu aplikacji
Aplikacja	Tak, Gimbal Pro (lub Gimbal Pro2 dla Android)
Napięcie zasilania	5V
Prąd zasilania	2A

Środki ostrożności

1. Nie steruj gimbalem podczas blokowania ramion przez zewnętrzne siły.
2. Unikaj zachłapania lub zamoczenia gimbala.
3. Nie rozkręcaj urządzenia. Grozi to utratą gwarancji.
4. Jeśli urządzenie pracuje nieprzerwanie przez dłuższy czas, gimbal może się odpowiednio nagrzać.
5. Zabronione jest upuszczanie lub uderzaniem gimbala. Może to spowodować jego uszkodzenie lub nieprawidłowe działanie.
6. Zabrania się umieszczania produktu w pobliżu źródła ciepła (pieca, grzejnika) oraz w samochodzie podczas upałów.
7. Przechowuj produkt w suchym miejscu.
8. Nie przeładuj ani nie rozładuj baterii do stanu 0.

Deklaracja zgodności

Firma **Prolech sp. z o.o.**, Stary Puznów 58B, 08-400 Garwolin, Polska
niniejszym oświadcza, że produkt Gimbal BG700 marka BLOW
o kodzie produktu 79-153# jest zgodny z dyrektywami:
2011/65/EU, (EU) 2015/863, 2014/30/EU.

Pełny tekst deklaracji zgodności UE jest dostępny w siedzibie firmy
lub do pobrania ze strony internetowej: www.prolech.com.pl

Wyprodukowano w CH.R.L dla firmy Prolech sp. z o.o.

Więcej informacji o produkcie znajdziesz na
www.blow.pl lub www.prolech.com.pl

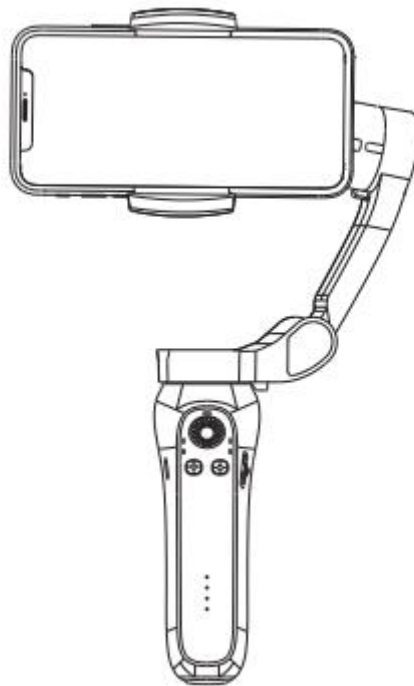
Gimbal **B L O W**

BG700

79-153#

3 axis Foldable gimbal

User Manual



(Smartphone not included)

Contents

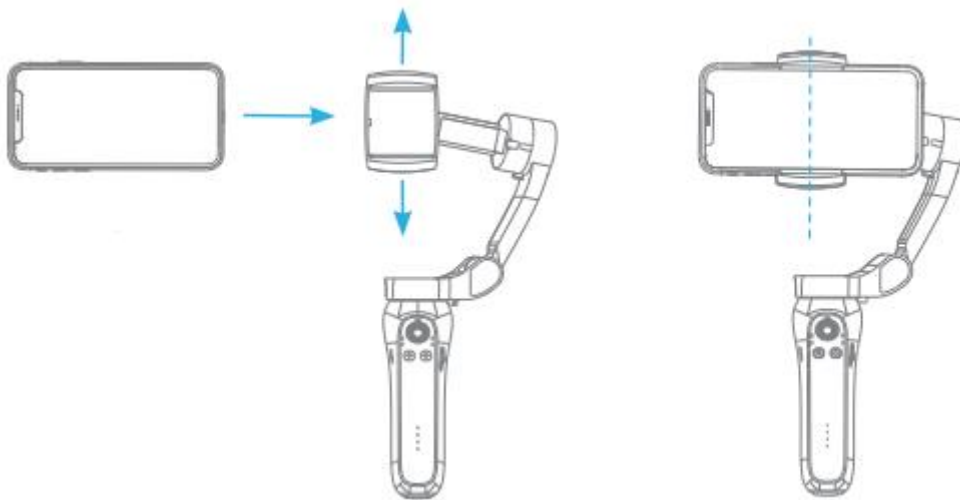
Quick Start	13
Power ON/Power OFF	13
Connect to the bluetooth when using native camera	13
Instruction for 4 modes	14
Get to know BG700	16
Indicator of gimbal and others	17
Charging	18
App Gimbal Pro	19
Product specification	20
Cautions	20
Declaration of conformity	21

Quick Start

1. Install the tripod to gimbal.

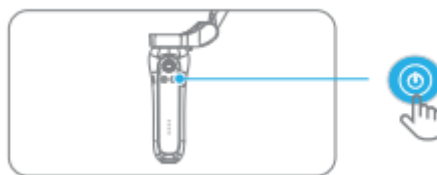


2. Remove the phone case before installation, keep the phone screen horizontal and the phone camera facing left. Pull the smartphone holder and put the phone into it. Make sure the smartphone is in the middle of the holder.



Power ON/Power OFF

Press the power button for one (~1) second to power on/off.



Connect to the bluetooth when using native camera

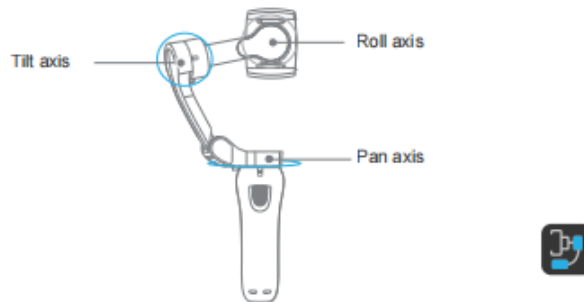
Power on the gimbal, open the bluetooth on the phone, go into smartphone bluetooth setting page, find and choose the device: „GP7-XXX” when XXX are unical for each gimbal. Gimbal will connect with native camera. For more functions download the app „Gimbal Pro”.

Instruction for 4 modes

To change the gimbal's operating mode, press mode button.

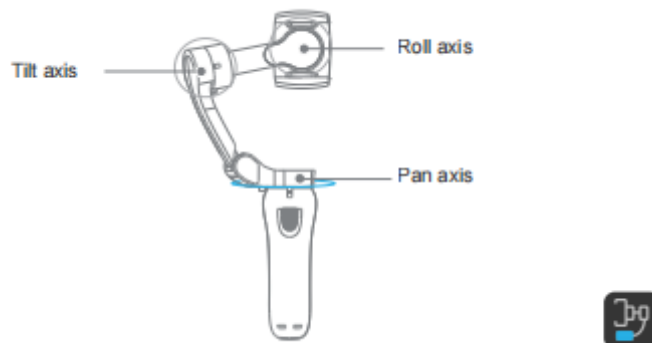
The led indicator informs about the current operating mode of the gimbal.

All Follow(AF): The Roll axis is locked, the Pan (left/right) and Tilt (up/down) will follow the movement of handle.

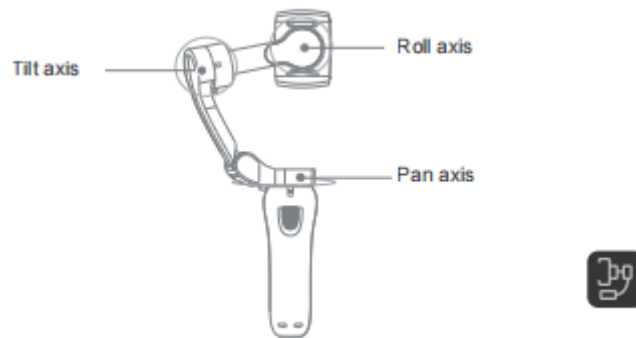


Half Follow(HF): Tilt & Roll are locked. Pan axis rotates smoothly with the handle.

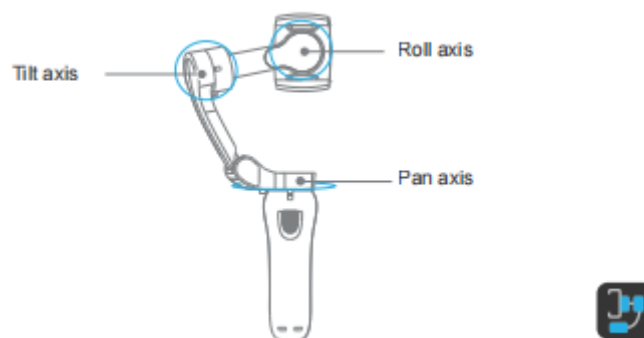
 **Default working mode.**



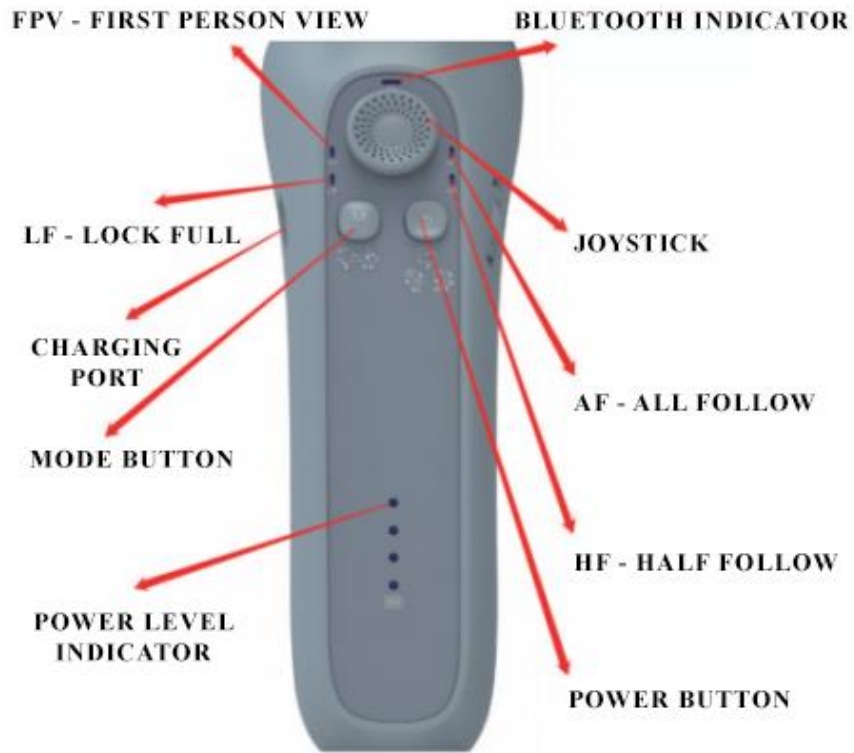
Lock Full(LF): Pan, Tilt, Roll axis are all locked. The camera remains still and stable, which means the camera cannot follow the movement of the handle.



First person view(FPV): Pan, Tilt, Roll axis follow the movement of the handle.



Get to know BG700



Indicator of gimbal and others

Bluetooth indicators

Slow flashing – Bluetooth is not connected,

Fast flashing - Bluetooth is connecting,

Light is on -Bluetooth is connected.

Joystick

Push the joystick to control gimbal movement.

4 modes of working

AF - All Follow

HF - Half Follow

LF - Lock Full

FPV - First person view

Relevant indicators indicate
current operating mode

Mode button

Single press ----- Switch between four modes,

Double press -----Smartphone back to center.

Charging port

Charge for gimbal.

Indicators of charging

4 indicators

Estimated level
battery: 76%-100%

3 indicators

Estimated level
battery: 50%-75%

2 indicators

Estimated level
battery: 26%-49%

1 indicator

Estimated level
battery: 1%-25%

Power button

Single press ----- Switch horizontal & vertical mode/Restart gimbal when gimbal is stuck

Press for one second(1 sek) ----- Power on/off

Double press ----- Switch photo/video mode (Bluetooth is connected, use in Gimbal Pro app)

Triple press ----- Switch camera between front/rear (Bluetooth is connected, use in Gimbal Pro app)

Shutter button

Single press----- Single shot or start/stop the video recording (Bluetooth is connected)

Double press -----Suspend/recover the recording (Bluetooth is connected, use in Gimbal Pro app)

Triple press ----- Capture pictures during recording (Bluetooth is connected, use in Gimbal Pro app)

ZOOM button

Push the slider up/down to zoom in and out. (Bluetooth is connected, use in Gimbal Pro app)

Reseting bluetooth

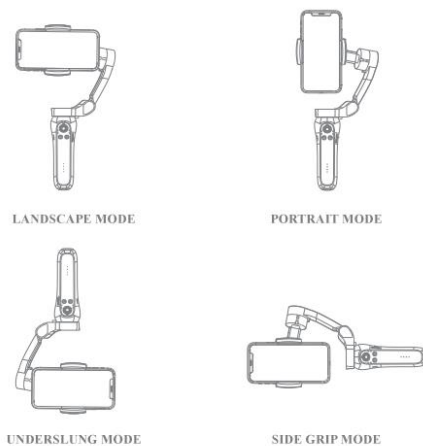
Press the shutter button and power button at the same time. New phone can do quick connect.

Underslung mode

Hold the gimbal upside down to enter underslung mode, in order to capture image from low position.

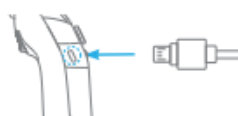
Side grip mode

Rotate gimbal to the right or left by 90° to go from upright side grip mode. Can work with landscape and portrait modes.



Charging

Gimbal support fast charging. Suggest to use 5V/2A adapter to charge the gimbal.



 **Gimbal support charging and using in the same time.**

App Gimbal Pro

Gimbal supports native camera, but can do only basic stable shooting without App. If You want to use more functions (such as zoom, panoramic, tracking and time lapse), need to download and use the app.

Downloading Gimbal Pro

Scan the QR code or search „Gimbal Pro” (or Gimbal Pro2 in Play store) manually. Qr code supports two systems, then You can chose version for You.



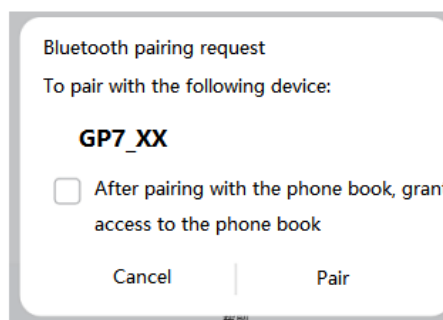
Supports iOS and Android



Gimbal Pro requires minimum iOS 10.0. For android minimum 6.0

Connecting with bluetooth

1. Go to setting page on smartphone,
 2. Go to bluetooth setting, find and click the device name „GP7_XX”.
- Below picture will show up, click pair and it will work after connect successfully.



Product specification

Tilt angle	160°
Roll angle	325°
Pan angle	340°
Net weight	362g
Max payload	280g
Working temperature	0C° do 40°C
Controllable tilt angle	+30° / -30°
Controllable roll angle	+90° / -90°
Controllable pan angle	+240° / -100°
Working voltage	3.4 ~ 4.2V
Compatible smartphone	Diagonal : ≤180 mm Width: 55-90 mm Thickness: ≤ 9.5 mm
Working currency	150~3000mA
Gimbal dimension	Unfold: 260*130*88 [mm] Fold: 152*110*46,6 [mm]
Charging time	80 minutes (using 5V/2A charger)
Working time	4-5 h
Face tracking	Yes, in app
App	Yes, Gimbal Pro (or Gimbal Pro2 for Android)
Input voltage	5V
Input currency	2A

Cautions

1. Ensure the motor rotation is not blocked by external force.
2. Please do not contact with sea water or corrosive liquid.
3. Please do not disassemble the stabilizer.
4. If the motor works continuously for a long time, the Surface temperature of the motor may be higher than usual.
5. It is strictly forbidden to drop or collide with the stabilizer.
6. It is forbidden to put the product near the heat source (furnace, heater) and in the ar at hot weather.
7. Store the product in a dry environment.
8. Do not overcharge od discharge the battery, otherwise the battery cel wil be damaged.

Declaration of conformity

Company **Prolech sp. z o.o.**, Stary Puznów 58B, 08-400 Garwolin,
Polska declares that, the product Gimbal BG700 brand BLOW,
product code: 79-153# is compliant with the directives:
2011/65/EU, (EU) 2015/863, 2014/30/EU.

Full text about EU declaration is available at the company's
headquarter or can be downloaded from website:

www.prolech.com.pl

Made in CH.R.L for company Prolech sp. z o.o.

More info about product You will find on

www.blow.pl or www.prolech.com.pl