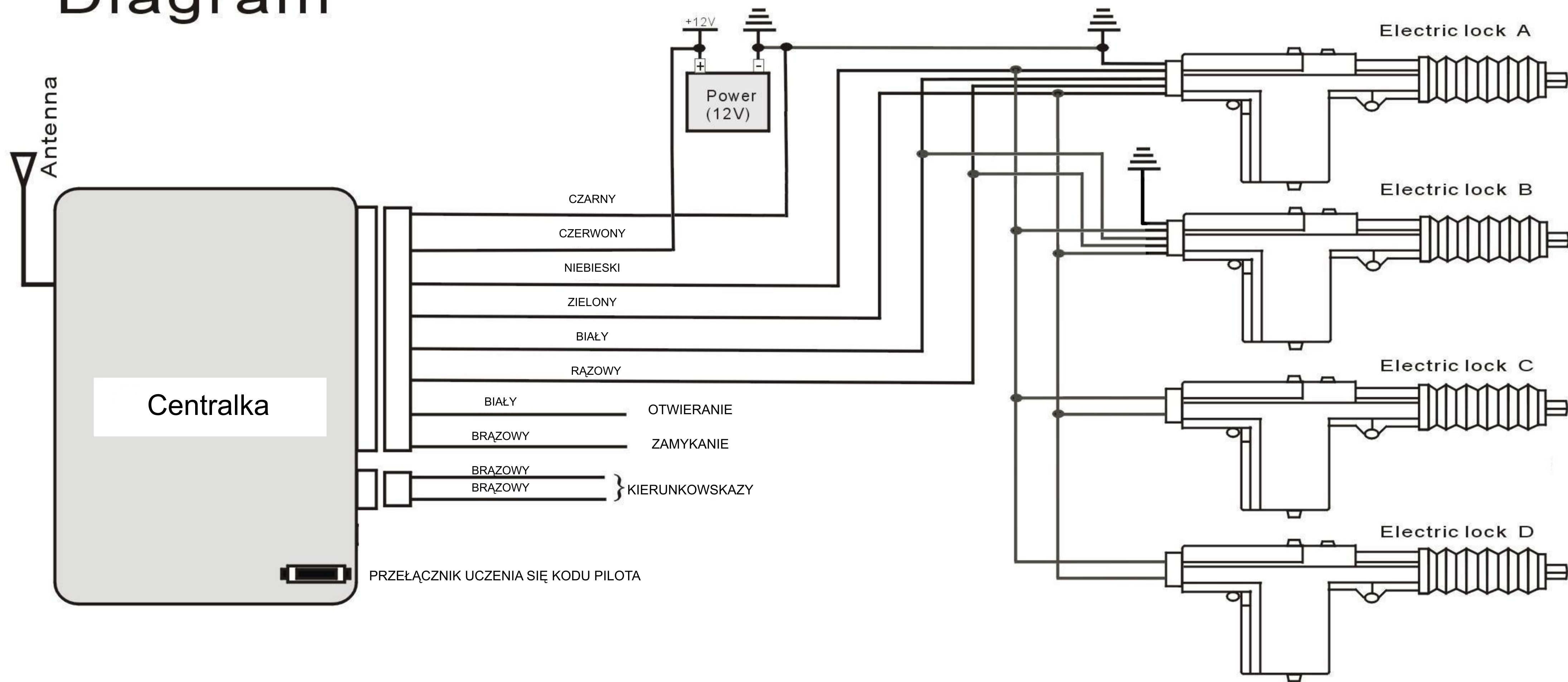


Diagram



Parametry:





Napięcie: $12 \pm 2V$ (DC)

Natężenie (Max.) : Kierunkowskazy $\leq 5A$

Zamek centralny $\leq 15A$

Częstotliwość: 433 Mhz

Funkcje:

1. Przyciśnij  , a zamek centralny się zablokuje, kierunkowskazy zaświecą się jednokrotnie
2. Przyciśnij  a zamek centralny się odblokuje, kierunkowskazy zaświecą się dwukrotnie
3. Przyciśnij  lub  , kierunkowskazy zaczną świecić aby ułatwić zlokalizować pojazd
4. Aby zakodować dodatkowego pilota należy przycisnąć przełącznik uczenia się kodu pilota na centralce, a następnie przycisnąć dowolny przycisk pilota

