

# UNI-T



Certificate No. 956661



## MIERNIK TEMPERATURY, TERMOMETR BEZPRZEWODOWY UNI-T UT305H

MIE0425

INSTRUKCJA OBSŁUGI

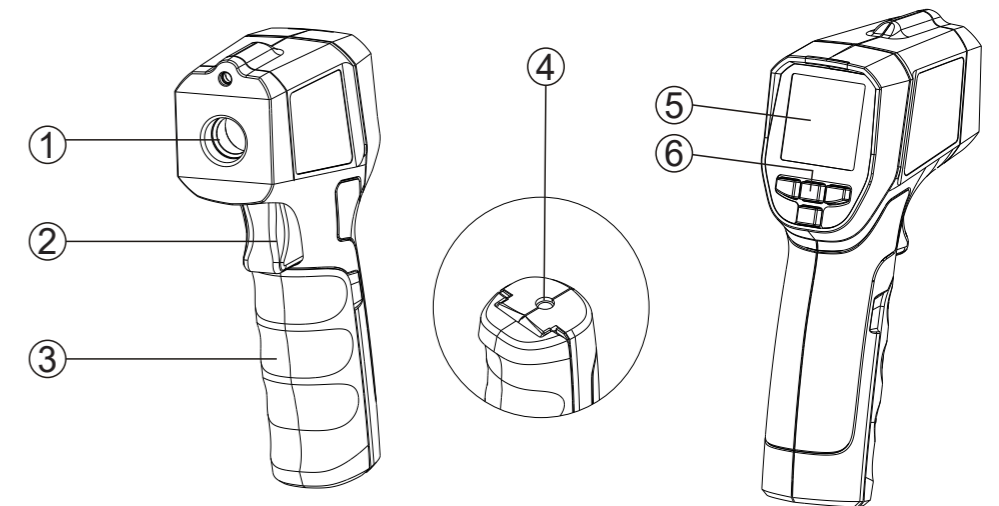


**KWESTIE BEZPIECZEŃSTWA**

- Przed użyciem należy dokładnie zapoznać się z treścią instrukcji obsługi. Nawet w przypadku wcześniejszego używania podobnego sprzętu, instrukcję należy zachować w celu późniejszego wykorzystania.
- Zabrania się demontażu urządzenia. Urządzenie nie posiada części, które mogłyby być poddane naprawie przez użytkownika. W wypadku uszkodzenia, urządzenie należy oddać do autoryzowanego punktu serwisowego w celu sprawdzenia/naprawy.
- W przypadku pojawienia się migającej ikony baterii na wyświetlaczu LED, należy wymienić baterię. Słaba bateria może powodować niedokładność pomiarów.
- Przed użyciem należy sprawdzić obudowę pod kątem uszkodzeń. W przypadku pęknięć lub ubytków w obudowie nie należy używać urządzenia.
- Nie należy przechowywać termometru w wysokich temperaturach przez dłuższy czas.
- Urządzenie może być używane w temperaturze otoczenia 15°C~30°C, <85% RH.
- Urządzenie przeznaczone jest do użytku wewnętrznego.
- Temperatura otoczenia mierzonego obiektu powinna być stała. Należy unikać miejsc z dużym przepływem powietrza, np. w pobliżu wentylatorów.
- Po przeniesieniu urządzenia do miejsca o innej temperaturze otoczenia, przed użyciem należy odczekać 30 minut.
- Jeżeli obiekt, na którym będzie wykonywany pomiar znajdował się w otoczeniu o temperaturze znacznie różniącej się od obecnej, należy odczekać od 10 do 30 minut zanim wykona się pomiar.
- Nie należy używać urządzenia w miejscach o znacznym nasłonecznieniu lub w pobliżu pola magnetycznego.
- Po wykonaniu pomiaru na obiekcie o dopuszczalnej maksymalnie niskiej lub wysokiej temperaturze, należy odczekać 10 minut przed następnym użyciem.
- Zaleca się wykonanie 3 pomiarów w jednym czasie.
- W celu wykonania dokładnego pomiaru należy kierować sensor urządzenia na wprost obiektu, na którym wykonuje się pomiar. W innym przypadku pomiar może być niedokładny.
- Produkt nie jest przeznaczony do właściwej diagnozy lekarskiej.

**OPIS PRODUKTU**

1. Sonda pomiarowa
2. Przycisk pomiarowy
3. Osłona baterii
4. Otwór do montażu na statywie
5. Wyświetlacz LCD
6. Przyciski funkcyjne

**OPIS WYŚWIETLACZA LCD**

	Wskaźnik alarmu dźwiękowego	
HI OK LO	Wskaźnik alarmu pomiaru temperatury	
	Wskaźnik niskiego poziomu baterii	
SCAN	Wskaźnik aktywnego pomiaru temperatury	
HOLD	Wskaźnik zatrzymanego pomiaru temperatury	
°C °F	Wskaźnik aktywnej jednostki pomiaru temperatury	
8888	Wartość zmierzonej temperatury	

**OBSŁUGA****Włączanie**

Aby włączyć urządzenie należy nacisnąć przycisk pomiarowy.

**Wyłączanie**

Urządzenie wyłączy się samoczynnie po 15 sekundach, jeżeli będzie znajdowało się w trybie zatrzymanego pomiaru temperatury i nie wykryje żadnej aktywności.

**Pomiar temperatury**

- Po skierowaniu urządzenia na badany obiekt, należy nacisnąć i przytrzymać przycisk pomiarowy. Pomiar będzie sygnalizowany migającą ikoną SCAN. Pomiar będzie aktualizowany na wyświetlaczu.
- Puszczenie przycisku pomiaru spowoduje zniknięcie ikony SCAN i pojawienie się ikony HOLD. Oznacza to, że pomiar się zakończył i na ekranie wyświetlany jest ostatni pomiar.
- Jeżeli zmierzona temperatura będzie wyższa niż 37,2°C, na wyświetlaczu pojawi się ikona HI, wyświetlacz zasygnalizuje alarm migając na pomarańczowo i pojawi się sygnał dźwiękowy.

**Ustawienie jednostki temperatury**

Podczas włączonego trybu HOLD, należy nacisnąć przycisk SET, aby wejść do menu zmiany jednostki i przy pomocy przycisków ▲ i ▼ należy wybrać jednostkę °C lub °F.

**Ustawienie sygnału dźwiękowego**

Podczas włączonego trybu HOLD, należy dwukrotnie nacisnąć przycisk SET, aby wejść do menu alarmu i przy pomocy przycisków ▲ i ▼ go włączyć lub wyłączyć.

**KONSERWACJA****Czyszczenie**

Termometr jest aparatem wielokrotnego użytku, dlatego należy zwrócić uwagę na czyszczenie i konserwację przed użyciem. Jeśli nie jest używany przez dłuższy czas, należy utrzymywać go w czystości.

- Czyszczenie obudowy: Należy użyć lekko wilgotnej szmatki lub bawełnianego wacika nasączonego alkoholem lub wodą.
- Czyszczenie soczewki sondy pomiarowej: Należy użyć sprężonego powietrza do usunięcia pyłków. Następnie należy użyć bawełnianego wacika nasączonego alkoholem lub wodą.

**Wymiana baterii**

Jeżeli urządzenie nie będzie używane przez dłuższy czas, należy wyjąć z niego baterie. Zużyte baterie należy zutylizować według lokalnych zasad.

Aby wymienić baterie należy:

- Otworzyć klapkę baterii
- Wyjąć zużytą i włożyć nową baterię 9V (6F22), zwracając uwagę na prawidłową polaryzację.
- Zamknąć klapkę baterii.

**ROZWIĄZYWANIE PROBLEMÓW**

Komunikat	Przyczyna	Rozwiązanie
HI	Mierzona temperatura jest powyżej dostępnego zakresu	Przerwać pomiar
LO	Mierzona temperatura jest poniżej dostępnego zakresu	Przerwać pomiar
Err po włączeniu urządzenia	Przekroczona minimalna lub maksymalna temperatura robocza	Umieść urządzenie w otoczeniu o temperaturze 0°C~50°C (32°F~122°F) na 30 minut
Migająca ikona baterii	Słaba bateria	Wymień baterię

**SPECYFIKACJA**

Model	UTH305H
Zakres mierzonej temperatury	32°C~42.9°C (89.6°F~109.2°F)
Rozmiar wyświetlacza	30mm*30mm
Rodzaj wyświetlacza	TN LCD
Dokładność	±0.3°C (±0.6°F)
Optymalna odległość pomiaru	5cm~10cm
Powtarzalność	0.3°C (0.6°F)
Czas odpowiedzi	≤250ms (95% odczytów)
Wrażliwość widmowa	8µm~14µm
Czas automatycznego wyłączenia	15s
Wskaźnik niskiego poziomu baterii	✓
Alarm wysokiej temperatury na wyświetlaczu	>37.2°C: pomarańczowe światło (≤37.2°C: zielone światło)
Alarm dźwiękowy wysokiej temperatury	>37.2°C: sygnał dźwiękowy
Wstrzymanie ostatniego pomiaru	✓
Konwersja jednostek (°C/°F)	✓
Temperatura robocza	15°C~30°C (59°F~86°F), <85% RH
Temperatura przechowywania / transportu	-20°C~60°C (-4°F~140°F), <85% RH
Rodzaj baterii	Bateria 9V (6F22)
Czas pracy na baterii	Ciągły pomiar temperatury: ≥9 godzin na baterii alkalicznej; ≥4 godziny na baterii karbonowej
Zawartość zestawu	Bateria, instrukcja obsługi

 **Poland**  
**Prawidłowe usuwanie produktu**  
 (zużyty sprzęt elektryczny i elektroniczny)



PL

Oznaczenie umieszczone na produkcie lub w odnoszących się do niego tekstach wskazuje, że po upływie okresu użytkowania nie należy usuwać z innymi odpadami pochodzącymi z gospodarstw domowych. Aby uniknąć szkodliwego wpływu na środowisko naturalne i zdrowie ludzi wskutek niekontrolowanego usuwania odpadów, prosimy o oddzielenie produktu od innego typu odpadów oraz odpowiedzialny recykling w celu promowania ponownego użycia zasobów materialnych jako stałej praktyki. W celu uzyskania informacji na temat miejsca i sposobu bezpiecznego dla środowiska recyklingu tego produktu użytkownicy w gospodarstwach domowych powinni skontaktować się z punktem sprzedaży detalicznej, w którym dokonali zakupu produktu, lub z organem władz lokalnych. Użytkownicy w firmach powinni skontaktować się ze swoim dostawcą i sprawdzić warunki umowy zakupu. Produktu nie należy usuwać razem z innymi odpadami komercyjnymi.

Wyprodukowano w CHRL dla LECHPOL ELECTRONICS Sp. z o.o. Sp.k., ul. Garwolińska 1, 08-400 Miętno.

**UNI-T**

