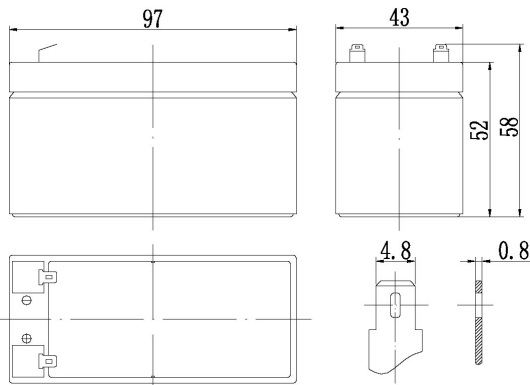




# PM 1213 (12V-1,3Ah)

## akumulator kwasowo-ołowiowy szczelny

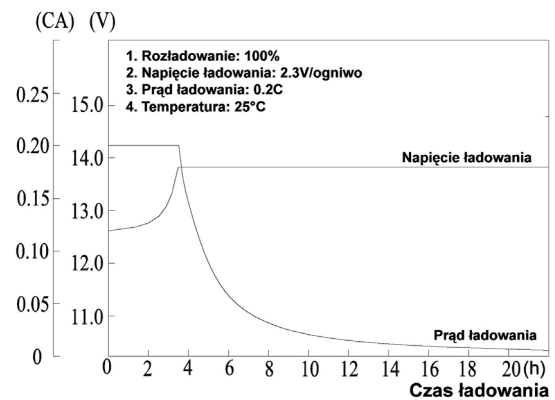
### Wymiary



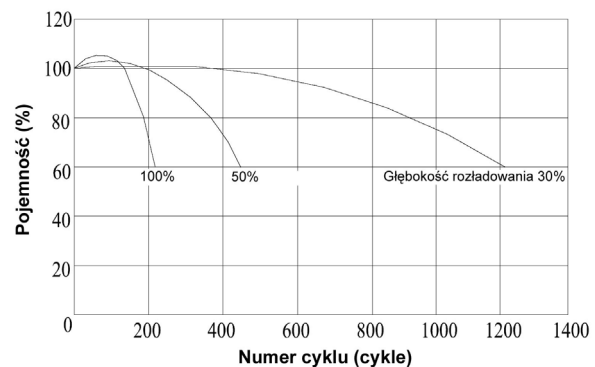
### Dane techniczne

Napięcie znamionowe		12 V
Pojemność (25°C, 20h)		1,3 Ah
Wymiary	Długość	97 mm
	Szerokość	43 mm
	Wysokość	52 mm
	Max wysokość	58 mm
Waga		ok. 0,61 kg
Rezystancja wewnętrzna (pełne naładowanie, 25°C)		ok. 95 mΩ
Pojemność w zależności od temperatury (20h)	40°C	102%
	25°C	100%
	0°C	85%
	-15°C	65%
Samo-rozładowanie (25°C)	3 miesiące	91%
	6 miesięcy	82%
	1 rok	65%
Znamionowa temperatura pracy		25°C ± 3°C
Dopuszczalny przedział temperatury pracy		-15°C ~ 50°C
Napięcie ładowania	buforowo	13,6 do 13,8 V
	cyklicznie	14,5 do 14,9 V
Max prąd ładowania		0,36 A
Zalecany prąd ładowania		0,13 A
Materiał złącza		Miedź (Cu)
Max prąd rozładowania		18 A (5 s)

### Charakterystyka ładowania (25°C)



### Pojemność w zal. od cykli rozład. (25°C)



### Stałoprądowa charakterystyka rozładowania (A, 25°C)

Nap. / Czas	5 min	10 min	15 min	30 min	1h	3h	5h	10h	20h
9,6 V	5,00	3,20	2,50	1,45	0,82	0,33	0,22	0,12	0,06
10,2 V	4,75	3,04	2,40	1,39	0,79	0,33	0,22	0,12	0,06
10,8 V	4,47	2,86	2,28	1,32	0,75	0,32	0,21	0,12	0,06

### Stalomicowa charakterystyka rozładowania (W, 25°C)

Nap. / Czas	5 min	10 min	15 min	30 min	1h	3h	5h	10h	20h
9,6 V	55,80	36,10	28,50	16,60	9,50	3,92	2,63	1,44	0,72
10,2 V	53,00	34,30	27,40	15,90	9,15	3,92	2,63	1,44	0,72
10,8 V	49,90	32,30	26,00	15,10	8,69	3,80	2,51	1,44	0,72