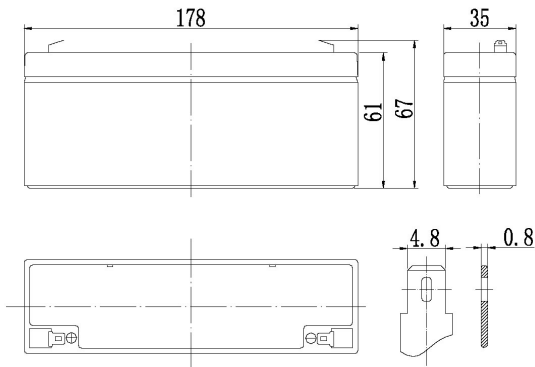




PM 1223 (12V-2,3Ah)

akumulator kwasowo-ołowiowy szczelny

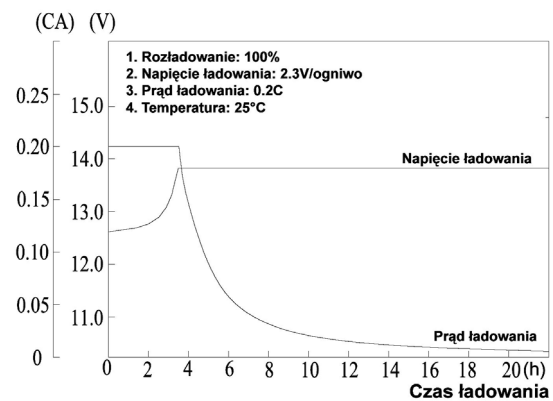
Wymiary



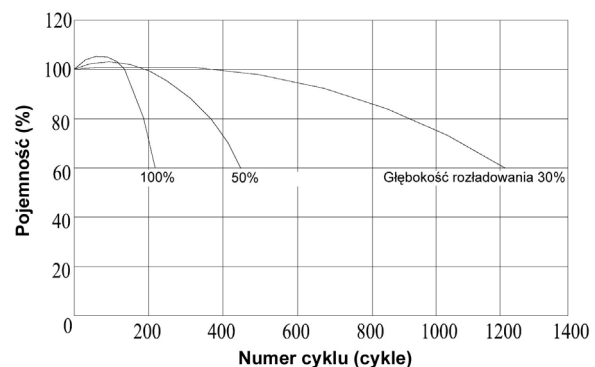
Dane techniczne

Napięcie znamionowe		12 V
Pojemność (25°C, 20h)		2,3 Ah
Wymiary	Długość	178 mm
	Szerokość	35 mm
	Wysokość	61 mm
	Max wysokość	67 mm
Waga		ok. 0,99 kg
Rezystancja wewnętrzna (pełne naładowanie, 25°C)		ok. 60 mΩ
Pojemność w zależności od temperatury (20h)	40°C	102%
	25°C	100%
	0°C	85%
	-15°C	65%
Samo-rozładowanie (25°C)	3 miesiące	91%
	6 miesięcy	82%
	1 rok	65%
Znamionowa temperatura pracy		25°C ± 3°C
Dopuszczalny przedział temperatury pracy		-15°C ~ 50°C
Napięcie ładowania	buforowo	13,6 do 13,8 V
	cyklicznie	14,5 do 14,9 V
Max prąd ładowania		0,69 A
Zalecany prąd ładowania		0,23 A
Materiał złącza		Miedź (Cu)
Max prąd rozładowania		34,5 A (5 s)

Charakterystyka ładowania (25°C)



Pojemność w zal. od cykli rozład. (25°C)



Stałoprądowa charakterystyka rozładowania (A, 25°C)

Nap. / Czas	5 min	10 min	15 min	30 min	1h	3h	5h	10h	20h
9,6 V	9,20	5,80	4,50	2,60	1,54	0,59	0,40	0,22	0,11
10,2 V	8,74	5,51	4,32	2,50	1,48	0,58	0,39	0,22	0,11
10,8 V	8,22	5,18	4,10	2,37	1,40	0,57	0,38	0,22	0,11

Stalomicowa charakterystyka rozładowania (W, 25°C)

Nap. / Czas	5 min	10 min	15 min	30 min	1h	3h	5h	10h	20h
9,6 V	103,00	65,40	51,30	29,80	17,80	6,99	4,73	2,67	1,34
10,2 V	97,50	62,20	49,20	28,60	17,10	6,89	4,66	2,64	1,33
10,8 V	91,70	58,40	46,80	27,20	16,30	6,75	4,56	2,56	1,32