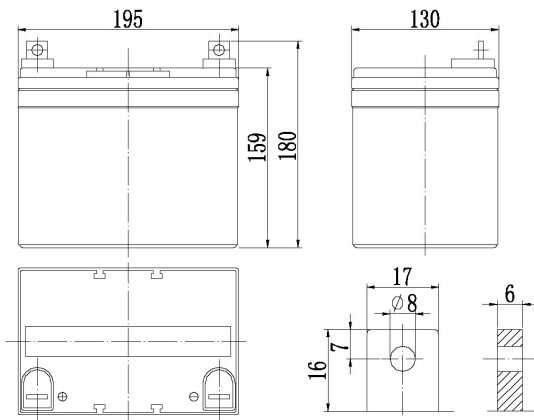




PM 12330 (12V-33Ah)

akumulator kwasowo-ołowiowy szczelny

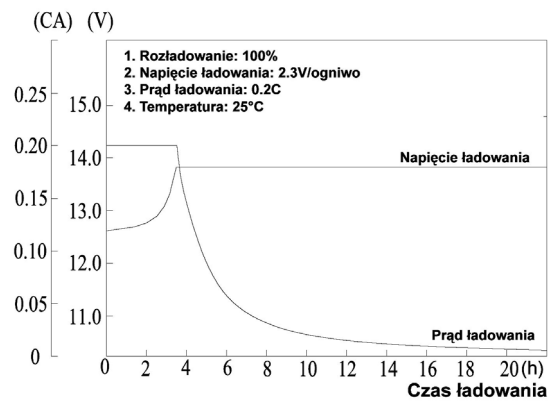
Wymiary



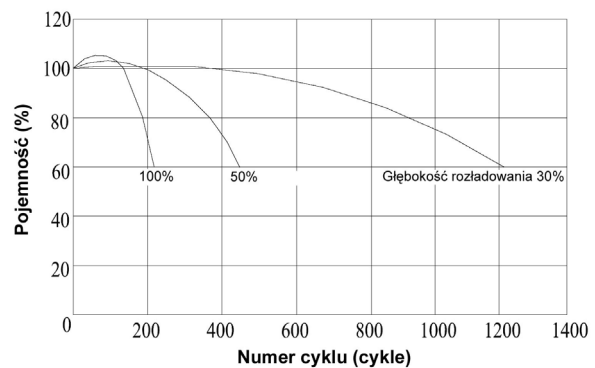
Dane techniczne

| | | |
|--|--------------|----------------|
| Napięcie znamionowe | | 12 V |
| Pojemność (25°C, 20h) | | 33 Ah |
| Wymiary | Długość | 195 mm |
| | Szerokość | 130 mm |
| | Wysokość | 159 mm |
| | Max wysokość | 180 mm |
| Waga | | ok. 10,2 kg |
| Rezystancja wewnętrzna (pełne naładowanie, 25°C) | | ok. 10 mΩ |
| Pojemność w zależności od temperatury (20h) | 40°C | 102% |
| | 25°C | 100% |
| | 0°C | 85% |
| | -15°C | 65% |
| Samo-rozładowanie (25°C) | 3 miesiące | 91% |
| | 6 miesięcy | 82% |
| | 1 rok | 65% |
| Znamionowa temperatura pracy | | 25°C ± 3°C |
| Dopuszczalny przedział temperatury pracy | | -15°C ~ 50°C |
| Napięcie ładowania | buforowo | 13,6 do 13,8 V |
| | cyklicznie | 14,5 do 14,9 V |
| Max prąd ładowania | | 9,9 A |
| Zalecany prąd ładowania | | 3,3 A |
| Materiał złącza | | Ołów (Pb) |
| Max prąd rozładowania | | 330 A (5 s) |

Charakterystyka ładowania (25°C)



Pojemność w zal. od cykli rozład. (25°C)



Stałoprądowa charakterystyka rozładowania (A, 25°C)

| Nap. / Czas | 5 min | 10 min | 15 min | 30 min | 1h | 3h | 5h | 10h | 20h |
|-------------|--------|--------|--------|--------|-------|------|------|------|------|
| 9,6 V | 110,00 | 70,50 | 58,00 | 34,00 | 20,80 | 8,85 | 6,07 | 3,35 | 1,74 |
| 10,2 V | 105,00 | 67,00 | 55,60 | 32,60 | 20,00 | 8,60 | 5,95 | 3,33 | 1,72 |
| 10,8 V | 98,60 | 63,00 | 52,80 | 31,00 | 19,00 | 8,25 | 5,77 | 3,30 | 1,68 |

Stałomocowa charakterystyka rozładowania (W, 25°C)

| Nap. / Czas | 5 min | 10 min | 15 min | 30 min | 1h | 3h | 5h | 10h | 20h |
|-------------|---------|--------|--------|--------|--------|--------|-------|-------|-------|
| 9,6 V | 1155,00 | 762,00 | 637,00 | 381,00 | 237,00 | 104,00 | 71,70 | 40,00 | 20,90 |
| 10,2 V | 1101,00 | 724,00 | 611,00 | 365,00 | 228,00 | 101,00 | 70,30 | 39,80 | 20,60 |
| 10,8 V | 1035,00 | 680,00 | 580,00 | 348,00 | 205,00 | 97,00 | 68,20 | 39,40 | 20,20 |