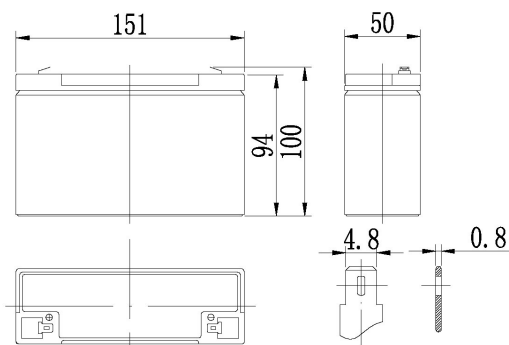




# PM 6120 (6V-12Ah)

## akumulator kwasowo-ołowiowy szczelny

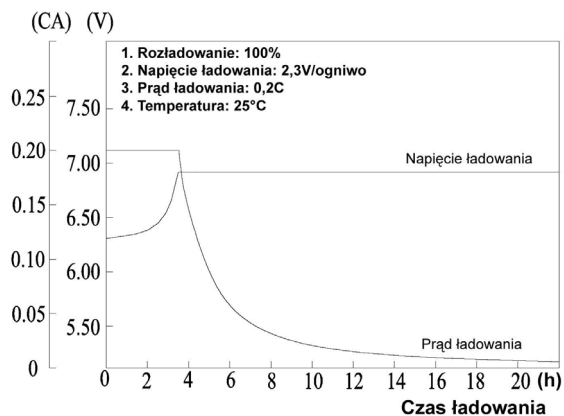
### Wymiary



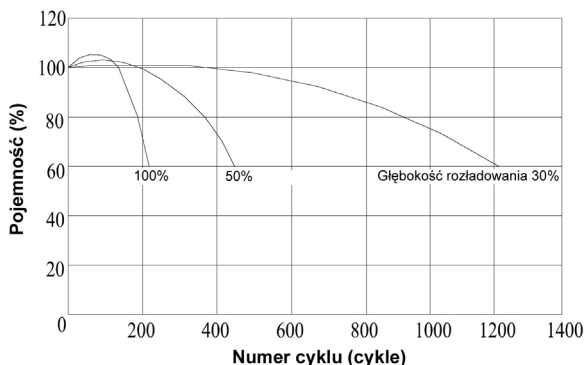
### Dane techniczne

Napięcie znamionowe		6 V
Pojemność (25°C, 20h)		12 Ah
Wymiary	Długość	151 mm
	Szerokość	50 mm
	Wysokość	94 mm
	Max wysokość	100 mm
Waga		ok. 1,85 kg
Rezystancja wewnętrzna (pełne naładowanie, 25°C)		ok. 11 mΩ
Pojemność w zależności od temperatury (20h)	40°C	102%
	25°C	100%
	0°C	85%
	-15°C	65%
Samo-rozładowanie (25°C)	3 miesiące	91%
	6 miesięcy	82%
	1 rok	65%
Znamionowa temperatura pracy		25°C ± 3°C
Dopuszczalny przedział temperatury pracy		-15°C ~ 50°C
Napięcie ładowania	buforowo	6,8 do 6,9 V
	cyklicznie	7,25 do 7,45 V
Max prąd ładowania		3,6 A
Zalecany prąd ładowania		1,2 A
Materiał złącza		Miedź (Cu)
Max prąd rozładowania		180 A (5 s)

### Charakterystyka ładowania (25°C)



### Pojemność w zal. od cykli rozład. (25°C)



### Stałoprądowa charakterystyka rozładowania (A, 25°C)

Nap. / Czas	5 min	10 min	15 min	30 min	1h	3h	5h	10h	20h
4,8 V	46,00	31,00	24,50	13,50	7,80	3,18	2,09	1,14	0,61
5,1 V	43,70	29,50	23,30	13,00	7,49	3,12	2,05	1,13	0,61
5,4 V	41,00	27,70	21,90	12,30	7,11	3,03	2,00	1,10	0,59

### Stalomicowa charakterystyka rozładowania (W, 25°C)

Nap. / Czas	5 min	10 min	15 min	30 min	1h	3h	5h	10h	20h
4,8 V	257,00	175,00	140,00	77,30	45,20	18,90	12,50	6,84	3,66
5,1 V	244,00	166,00	133,00	74,50	43,40	18,50	12,20	6,78	3,66
5,4 V	229,00	156,00	125,00	70,50	41,10	18,00	11,90	6,60	3,54