

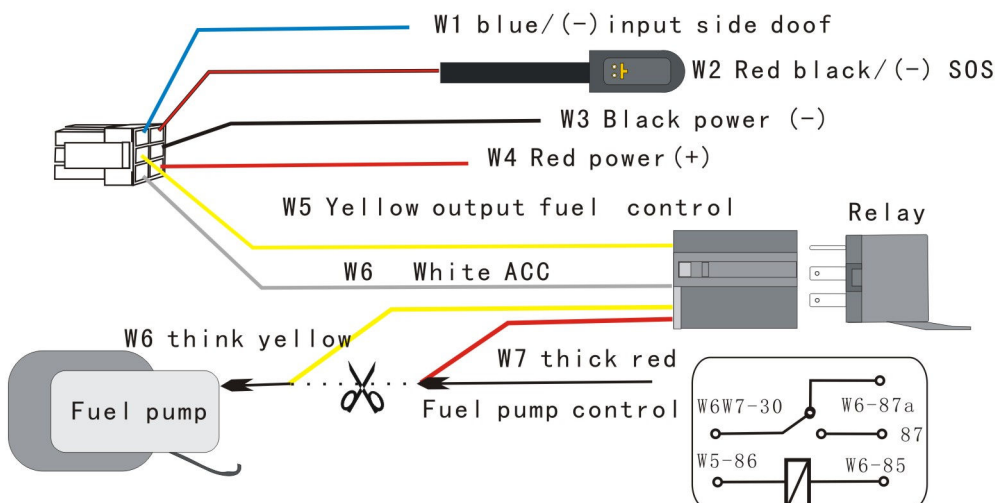
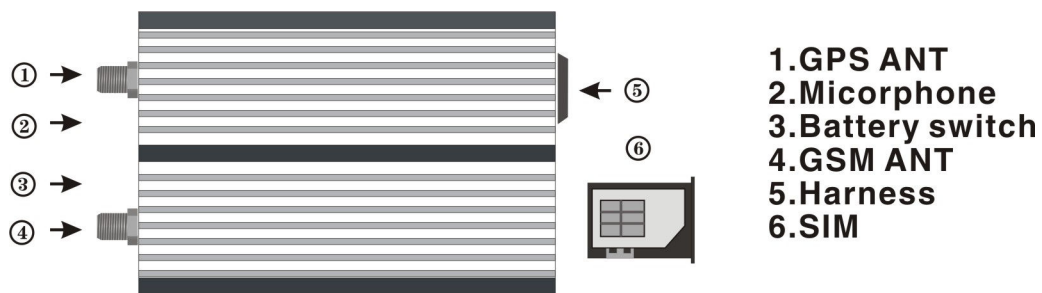
**INSTRUKCJA OBSŁUGI
LOKALIZATORA GPS/GPRS/SMS**

ET-007B

Zawartość zestawu:

1		Centrala
2		Antena GPS
3		Antena GSM
4		Wiązka z przekaźnikiem
5		Mikrofon

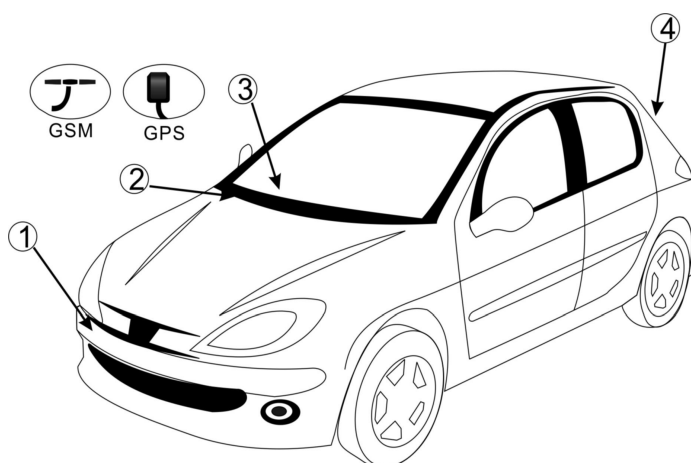
Schemat podłączenia:



Opis przewodów:

czarny:	masa
czerwony cienki:	+12V
biały:	+12V ACC (po włączeniu stacyjki w pozycję ZAPŁON)
żółty cienki:	wyjscie sterowania przekaźnikiem blokady
niebieski:	wejście drzwi (podanie masy) lub wejście syreny (podanie +12v)
podwójny z taśmą:	przycisk SOS
żółty gruby:	styk NC przekaźnika blokady
czerwony gruby:	styk COM przekaźnika blokady

Przykładowe miejsca montażu anten.



Tracker GPS/SMS/GPRS opis funkcji:

Szybki start:

1. Wyłączyć żądanie kodu PIN na karcie SIM i umieścić kartę SIM w urządzeniu. W tym celu należy nacisnąć przycisk obok kieszeni karty SIM i wysunąć 'szufladkę'. Po poprawnym umieszczeniu karty włożyć 'szufladkę' z kartą z powrotem do urządzenia.
2. podłączyć anteny GPS i GSM zgodnie z opisami na obudowie, anteny zamontować zachowując odstęp min. 50cm między nimi. Należy pamiętać że antena GSM nie powinna być montowana bezpośrednio na elementach metalowych a antena GPS powinna być zamontowana tak aby miała widok na 'otwarte niebo' - np. pod plastikiem deski rozdzielczej, możliwie jak najwyżej.
3. podłączyć zasilanie urządzenia (12V DC), przełącznik ustawić w pozycję ON
4. po włączeniu zasilania dioda LED zacznie migać informując o stanie pracy

Oznaczenia migania diody LED:

Czerwona – praca GSM

miga co sekundę – szukanie sieci GSM
miga co 3 sekundy – znaleziona sieć GSM
świeci – trwa rozmowa przychodząca
ciągłe szybkie miganie – wysyłanie danych GPRS

Niebieska (lub zielona) – praca GPS

miga – znaleziony sygnał GPS

Ustawienie numer telefonu użytkownika MASTER

Aby umożliwić konfigurację urządzenia za pomocą komend SMS musimy zdefiniować numer telefonu użytkownika z którego takie ustawienia będą przyjmowane (tzw. użytkownik MASTER)

W tym celu należy wysłać SMS'a o odpowiedniej treści na numer telefonu karty SIM która znajduje się w urządzeniu.

Treść SMS'a powinna wyglądać następująco:

***master=numer_telefonu:kod_pin#**

Zakładając że numer telefonu karty SIM to 600111111 a numer telefonu użytkownika MASTER 600222222 i aktualny kod PIN to 1234 (domyślny), na numer 600111111 wysyłamy SMS'a o treści:

***master=600222222:1234#**

Gdy poprawnie wyślemy SMS'a, w odpowiedzi otrzymamy wiadomość potwierdzającą o treści:

Master No:600222222

Po tej operacji urządzenie jest gotowe do pracy.

W systemie można skonfigurować maksymalnie 4 użytkowników. Odpowiednio jednego użytkownika MASTER i trzech SLAVE.

Użytkownicy SLAVE nie posiadają uprawnień do zmiany ustawień konfiguracyjnych urządzenia.

Format komendy konfiguracyjnej SMS.

Format komendy sterującej zawsze rozpoczyna się od znaku 'gwiazdki' * a kończy 'krzyżykiem' # i wygląda następująco:

***nazwa_komendy=parametr1:parametr2#**

Podstawowe komendy konfiguracyjne.

1. Ustawienie numeru telefonu użytkownika MASTER

Treść:

master lub msr

Komenda:

*master=numer_telefonu:kod_pin#

lub

*msr=numer_telefonu:kod_pin#

Przykład:

Zakładając że numer telefonu karty SIM to 600111111 a numer telefonu użytkownika MASTER 600222222 i aktualny kod PIN to 1234 (domyślny), na numer 600111111 wysyłamy SMS'a o treści:

***master=600222222:1234#** (1234 to domyślny kod PIN!)

Lub

***msr=600222222:1234#** (1234 to domyślny kod PIN!)

2. Ustawienie numeru telefonu użytkowników SLAVE

Treść:

slave lub slv

Komenda:

*slaveX=numer_telefonu#

lub

*slvX=numer_telefonu#

W miejsce znaku X po komendzie slave wpisujemy numer użytkownika 1,2 lub 3 (maksymalnie 3 użytkowników SLAVE). Aby skonfigurować 3 użytkowników należy wysłać 3 wiadomości SMS.

Przykład:

Zakładając że numer telefonu karty SIM to 600111111 a numer telefonu drugiego użytkownika SLAVE to 600333333, na numer 600111111 wysyłamy SMS'a o treści:

***slave2=600333333#**

Lub

***slv2=600333333#**

UWAGA! SMS'y konfiguracyjne mogą być wysyłane tylko i wyłącznie z numeru telefonu użytkownika MASTER. W innym wypadku będą ignorowane.

3. Ustawienie kodu PIN

Treść:

password lub psd

Komenda:

*password=stary_kod_pin:nowy_kod_pin#

lub

*psd=stary_kod_pin:nowy_kod_pin#

Przykład:

Zakładając że numer telefonu karty SIM to 600111111 aktualny kod PIN to 1234 (domyślny) a nowy kod PIN ma być ustawiony na 7777, na numer 600111111 wysyłamy SMS'a o treści:

***password=1234:7777#**

Lub

***psd=1234:7777#**

4. Przywrócenie ustawień fabrycznych

Treść:

default lub dft

Komenda:

*default#

lub

*dft#

Przykład:

Zakładając że numer telefonu karty SIM to 600111111, na numer 600111111 wysyłamy SMS'a o treści:

***default#**

Lub

***dft#**

5. Restart – restartuje urządzenie bez kasowania ustawień

Treść:

restart lub rst

Komenda:

*restart#

lub

*rst#

Przykład:

Zakładając że numer telefonu karty SIM to 600111111, na numer 600111111 wysyłamy SMS'a o treści:

***restart#**

Lub

***rst#**

6. Numer seryjny produktu – urządzenie odsyła numer seryjny

Treść:

sn

Komenda:

***sn#**

Przykład:

Zakładając że numer telefonu karty SIM to 600111111, na numer 600111111 wysyłamy SMS'a o treści:

***sn#**

7. Ustawienie numeru centrum SMS (używać tylko w przypadku gdy urządzenie nie wysyła komunikatów SMS).

Treść:

smc

Komenda:

***smc=numer_centrum_sms#**

Przykład:

Zakładając że numer telefonu karty SIM to 600111111 a numer centrum SMS to 601000310, na numer 600111111 wysyłamy SMS'a o treści:

***smc=601000310#**

Lokalizacja i śledzenie przy pomocy wiadomości SMS

8. Lokalizacja przy pomocy koordynatów GPS i linka do strony internetowej

Treść:

position lub pos

Komenda:

***position#**

lub

***pos#**

Opis:

Komenda pozwala użytkownikowi zlokalizować pojazd za pomocą koordynatów GPS. Wiadomość zwrotna zawierać będzie aktualne położenie, prędkość i link do strony internetowej na której można zobaczyć mapę z aktualną pozycją urządzenia (wymagany jest telefon z przeglądarką internetową).

Przykład:

Zakładając że numer telefonu karty SIM to 600111111, na numer 600111111 wysyłamy SMS'a o treści:

***position#**

lub

***pos#**

Przykładowa wiadomość zwrotna:

22.572583,113.855972,0km/h.

<http://www.findcar.cc/tracker.asp?lng=113.855972&lat=22.572583&key=550>

9. Lokalizacja przy pomocy koordynatów GPS dla map Google

Treść:

position2 lub pos2

Komenda:

*position2#

lub

*pos2#

Opis:

Komenda pozwala użytkownikowi zlokalizować pojazd za pomocą koordynatów GPS dla strony <http://www.maps.google.com>. Wiadomość zwrotna zawierać będzie aktualne położenie i prędkość.

Przykład:

Zakładając że numer telefonu karty SIM to 600111111, na numer 600111111 wysyłamy SMS'a o treści:

***position2#**

lub

***pos2#**

Przykładowa wiadomość zwrotna:

50.781923,17.061847,0km/h.

Aby sprawdzić położenie urządzenia należy na stronie <http://www.maps.google.com> wpisać podane koordynaty oddzielone spacją: **50.781923 17.061847**

10. Włączenie funkcji śledzenia pojazdu

Treść:

track lub trk

Komenda:

*track=n:m#

lub

*trk=n:m#

Opis:

Komenda pozwala użytkownikowi śledzić pojazd. Urządzenie będzie wysyłało aktualną pozycję GPS w ustalonych odstępach czasu lub po przejechaniu określonego dystansu.

Opis parametrów komendy:

m=s ustala interwał czasowy n=ilość sekund (minimum 30)

m=d ustala interwał dystansu n=ilość metrów (minimum 300)

Przykład:

Zakładając że numer telefonu karty SIM to 600111111, na numer 600111111 wysyłamy SMS'a o treści:

***track=300:s#**

urządzenie będzie wysyłało pozycję co 300 sekund

***track=300:d#**

urządzenie będzie wysyłało pozycję co 300 metrów

lub

***trk=300:s#**

urządzenie będzie wysyłało pozycję co 300 sekund

***trk=300:d#**

urządzenie będzie wysyłało pozycję co 300 metrów

11. Status urządzenia

Treść:
status lub sts

Komenda:

*status#
lub
*sts#

Opis:

Komenda pozwala na sprawdzenie stanu urządzenia. Wiadomość zwrotna zawiera informacje o napięciu zasilania, stanie: wejść, uzbrojenia, sygnału GSM i GPS oraz sesji GPRS.

Przykład:

Zakładając że numer telefonu karty SIM to 600111111, na numer 600111111 wysyłamy SMS'a o treści:

***status#**
lub
***sts#**

Przykładowa wiadomość zwrotna:

**Power:11,2V,Locked, ACC OFF, Door:Close,Armed,GSM Signal:Normal,GPS
Signal:Strong,GPRS:1**

12. Funkcja 'podśluch'

Treść:
listen lub lsn

Komenda:

*listen=numer_użytkownika:kod_PIN#
lub
*lsn=numer_użytkownika:kod_PIN#

Opis:

Z podstawowej funkcji podśluchu może skorzystać użytkownik MASTER dzwoniąc na numer karty SIM w urządzeniu. Po kilku sekundach rozmowa przychodząca zostaje odebrana i możemy posłuchać co się dzieje w najbliższym otoczeniu.

Komendą 'listen' użytkownik MASTER może wskazać numer dowolnego użytkownika na który urządzenie zadzwoni i po odebraniu tej rozmowy użytkownik ten może skorzystać z funkcji podśluch.

Przykład:

Zakładając że numer telefonu karty SIM to 600111111 a numer użytkownika na który ma zadzwonić urządzenie 600444444, na numer 600111111 wysyłamy SMS'a o treści:

***listen=600444444:1234#**
lub
***lsn=600444444:1234#**

13. Sterowanie przekaźnikiem blokady

Treść:
fuel

Komenda:

*fuel=n#

Opis:

Komenda ta pozwala na zdalne uaktywnienie przekaźnika blokady zapłonu.

Parametr 'n' przybiera wartość 0 lub 1 i oznacza załączenie (0) lub wyłączenie (1) blokady

Przykład:

Zakładając że numer telefonu karty SIM to 600111111, na numer 600111111 wysyłamy SMS'a o treści:

***fuel=0# załączenie blokady**
***fuel=1# wyłączenie blokady**

Jako informację potwierdzającą otrzymamy wiadomość zwrotną z aktualną pozycją, prędkością i komunikatem Fuel Off lub Fuel On.

Przykładowa wiadomość zwrotna:

50.781923,17.061847,0km/h Fuel Off

Konfiguracja ustawień alarmowych**14. Włączenie/wyłączenie raportowania alarmów**

Treść:
alarm

Komenda:
***alarm=n#**

Opis:
Komenda ta pozwala na ogólną aktywację lub dezaktywację wysyłania raportów alarmowych. Parametr 'n' przybiera wartość 0 lub 1 i oznacza wyłączenie (0) lub załączenie (1) raportów

Przykład:
Zakładając że numer telefonu karty SIM to 600111111, na numer 600111111 wysyłamy SMS'a o treści:

***alarm=0# wyłączenie wysyłania raportów alarmowych**
***alarm=1# włączenie wysyłania raportów alarmowych**

Przykładowa wiadomość zwrotna:

disable All Alarm success!

UWAGA! Komenda ta nie dezaktywuje raportowania alarmów SOS które aktywne jest zawsze!

15. Ustawienie czasu uzbrajania automatycznej ochrony

Treść:
defensive

Komenda:
***defensive=n#**

Opis:
Komenda ta pozwala aktywację lub dezaktywację automatycznej ochrony pojazdu. Parametr 'n' określa czas w minutach po jakim system uzbroi się od momentu wyłączenia stacyjki. Wartość 0 oznacza wyłączenie funkcji automatycznego uzbrajania.

Przykład:
Zakładając że numer telefonu karty SIM to 600111111, na numer 600111111 wysyłamy SMS'a o treści:

***defensive=0# wyłączenie funkcji automatycznego uzbrajania**
***defensive=3# czas automatycznego uzbrajania ustawiony na 3 minuty**

Przykładowa wiadomość zwrotna:

Defensive:3(min)

16. Włączenie/wyłączenie alarmu włamaniowego

Treść:

antisteal lub asl

Komenda:

*antisteal=n#

lub

*asl=n#

Opis:

Komenda ta pozwala na aktywację/dezaktywację i konfigurację wysyłania raportu alarmowego w przypadku otworzenia drzwi i nie włączenia stacyjki w pozycję 'zapłon' w określonym czasie.

Parametr 'n' określa czas w sekundach w którym po otworzeniu drzwi musimy włączyć stacyjkę aby urządzenie nie wysłało raportu alarmowego (czas na wejście i dezaktywację).

Wartość 0 oznacza wyłączenie funkcji alarmu włamaniowego

Przykład:

Zakładając że numer telefonu karty SIM to 600111111, na numer 600111111 wysyłamy SMS'a o treści:

***antisteal=0#**

wyłączenie funkcji alarmu włamaniowego

***antisteal=120#**

włączenie funkcji alarmu włamaniowego i ustawienie czasu 120sek.

Przykładowa wiadomość zwrotna:

AntiSteal Alarm:120(s)

17. Konfiguracja trybu pracy wejścia alarmowego

Treść:

aslis

Komenda:

*aslis=n#

Opis:

Komenda ta pozwala na wybór trybu pracy wejścia alarmowego (przewód niebieski). Fabrycznie wejście to jest aktywne na 'podanie masy' (otworzenie drzwi), rozkazem 'aslis' możemy zmienić aktywność na 'podanie plusa'.

Parametr 'n' określa typ reakcji i przyjmuje wartości 0 lub 1 (0 = podanie masy, 1 = podanie plusa)

Przykład:

Zakładając że numer telefonu karty SIM to 600111111, na numer 600111111 wysyłamy SMS'a o treści:

***aslis=1#**

reakcja wejścia alarmowego ustawiona na podanie plusa

***aslis=0#**

reakcja wejścia alarmowego ustawiona na podanie masy

Przykładowa wiadomość zwrotna po wysłaniu *aslis=1# :

AntiSteal Alarm input:external alarm system

19. Ustawienie raportu alarmowego o przekroczeniu prędkości

Treść:
overspeed lub ovd

Komenda:
*overspeed=n#
lub
*ovd=n#

Opis:
Komenda ta pozwala na aktywację/dezaktywację i konfigurację wysyłania raportu alarmowego w przypadku przekroczenia przez pojazd zadanej prędkości.

Parametr `n` określa prędkość w km/h.
Wartość 0 oznacza wyłączenie funkcji.

Przykład:
Zakładając że numer telefonu karty SIM to 600111111, na numer 600111111 wysyłamy SMS'a o treści:

***overspeed=80# raport zostanie wysłany po przekroczeniu prędkości 80km/h**
***overspeedl=0# wyłączenie funkcji raportu o przekroczeniu prędkości**

Przykładowa wiadomość zwrotna po wysłaniu *overspeed=80#

Overspeed Alarm:80km/h

19. Ustawienie raportu alarmowego o holowaniu auta

Treść:
tow

Komenda:
*tow=n#

Opis:
Komenda ta pozwala na aktywację/dezaktywację raportu alarmowego w przypadku odholowania pojazdu. W czasie gdy system jest uzbrojony i włączymy tę funkcję, każda próba zmiany miejsca pojazdu (np. odholowanie) spowoduje wysłanie raportu alarmowego.

Parametr `n` określa włącza lub wyłącza funkcję. Wartość 0 oznacza wyłączenie funkcji, wartość 1 - włączenie

Przykład:
Zakładając że numer telefonu karty SIM to 600111111, na numer 600111111 wysyłamy SMS'a o treści:

***tow=1# włączenie funkcji raportu o holowaniu**

Przykładowa wiadomość zwrotna po wysłaniu *tow=1#

Towing Alarm:Enable

20. Ustawienie raportu alarmowego o przekroczeniu czasu parkowania

Treść:
parking lub pkg

Komenda:
*parking=n#
lub

*pkg=n#

Opis:

Komenda ta pozwala na aktywację/dezaktywację i konfigurację wysyłania raportu alarmowego w przypadku przekroczenia zaprogramowanego czasu parkowania (czas liczony jest od wyłączenia stacyjki)

Parametr `n` określa czas w minutach. Wartość 0 oznacza wyłączenie funkcji.

Przykład:

Zakładając że numer telefonu karty SIM to 600111111, na numer 600111111 wysyłamy SMS'a o treści:

***parking=60# raport o przekroczeniu czasu parkowania po 60 minutach**

Przykładowa wiadomość zwrotna po wysłaniu *parking=60#

Parking Alarm:60(min)

21. Ustawienie raportu alarmowego o zaniku głównego zasilania

Treść:

poweroff lub prf

Komenda:

*poweroff=n#

lub

*prf=n#

Opis:

Komenda ta pozwala na aktywację/dezaktywację wysyłania raportu alarmowego w przypadku odcięcia głównego zasilania urządzenia

Parametr `n` określa włączenie/wyłączenie raportu. Wartość 0 oznacza wyłączenie funkcji.

Przykład:

Zakładając że numer telefonu karty SIM to 600111111, na numer 600111111 wysyłamy SMS'a o treści:

***poweroff=1# raport o zaniku zasilania włączony**

***poweroff=0# raport o zaniku zasilania wyłączony**

Przykładowa wiadomość zwrotna po wysłaniu *poweroff=1#

Main Power Off Alarm Enable

22. Ustawienie raportu alarmowego o niskim napięciu zasilania

Treść:

lowpower lub lpr

Komenda:

*lowpower=n#

lub

*lpr=n#

Opis:

Komenda ta pozwala na aktywację/dezaktywację wysyłania raportu alarmowego w przypadku niskiego napięcia zasilania urządzenia (słaby akumulator)

Parametr `n` określa włączenie/wyłączenie raportu. Wartość 0 oznacza wyłączenie funkcji.

Przykład:

Zakładając że numer telefonu karty SIM to 600111111, na numer 600111111 wysyłamy SMS'a o treści:

***lowpower=1# raport o niskim zasilaniu włączony**
***lowpower=0# raport o niskim zasilaniu wyłączony**

Przykładowa wiadomość zwrotna po wysłaniu *lowpower=1#

Low Voltage Alarm Enable

Geofence jest wirtualną granicą w fizycznej przestrzeni geograficznej. Funkcja Geofence pozwalają ustalić takie wirtualne ogrodzenie i po jego przekroczeniu urządzenie może wysłać raport alarmowy.

23. Raport o wyjechaniu ze strefy GeoFence (elektroniczne ogrodzenie)

Treść:
outgeo

Komenda:
***outgeo=n#**

Opis:

Komenda ta pozwala na aktywację/dezaktywację wysyłania raportu alarmowego w przypadku wyjechania pojazdu poza obręb strefy GeoFence.

Geofence jest wirtualną granicą w fizycznej przestrzeni geograficznej. Funkcja Geofence pozwalają ustalić takie wirtualne ogrodzenie i po jego przekroczeniu urządzenie może wysłać raport alarmowy.

Parametr 'n' określa promień okręgu strefy GeoFence w metrach. Środek okręgu wyznacza aktualna pozycja pojazdu. Wartość 0 oznacza wyłączenie funkcji.

Przykład:

Zakładając że numer telefonu karty SIM to 600111111, na numer 600111111 wysyłamy SMS'a o treści:

***outgeo=1000# ustawienie promienia okręgu strefy GeoFence na 1000m**

Przykładowa wiadomość zwrotna po wysłaniu *outgeo=1000#

Out-Geofence:1000 Meter

24. Funkcja przesyłania wiadomości SMS z karty zainstalowanej w urządzeniu.

Treść:
forward

Komenda:
***forward=numer_uzytkownika:treść_wiadomości_sms#**

Opis:

Komenda ta pozwala na wysłanie wiadomości tekstowej SMS do dowolnego numeru GSM przy pomocy karty SIM w urządzeniu.

Przykład:

Zakładając że numer telefonu karty SIM to 600111111 a na numer 600999999 chcemy wysłać wiadomość SMS o treści 'test'. Na numer 600111111 wysyłamy SMS'a o treści:

***forward=600999999:test#**

Użytkownik o numerze 600999999 otrzyma wiadomość 'test' z numeru 600111111

25. Funkcja wykonywania krótkich kodów

Treść:
execute

Komenda:
***execute=treść_krótkiego_kodu#**

Opis:
Komenda ta pozwala na wykonanie tzw. krótkiego kodu przy pomocy karty SIM w urządzeniu. Opcja przydatna w przypadku zasilania konta karty prepaid, włączania lub wyłączania opcji dodatkowych u operatora, sprawdzenia stanu konta karty prepaid.

Przykład:
Zakładając że numer telefonu karty SIM to 600111111, chcemy sprawdzić stan konta za pomocą komendy *100#. Na numer 600111111 wysyłamy SMS'a o treści:

***execute=*100## wykonanie komendy *100# (przykład dla sieci PLUS)**

Po wykonaniu polecenia przez urządzenie użytkownik MASTER otrzyma wiadomość zwrotną identyczną jaka otrzymana była z sieci o stanie konta dla numeru 600111111.

Lokalizacja i śledzenie online z wykorzystaniem transmisji GPRS

Aby skorzystać z opcji lokalizacji online na stronie internetowej należy skonfigurować parametry połączenia GPRS samodzielnie lub skontaktować się z pomocą techniczną w celu zdalnej konfiguracji.

Konfiguracja przez użytkownika:

1. uaktywnić transmisję GPRS na karcie SIM która będzie pracowała w urządzeniu (szczegóły u operatorów GSM).

Miesięczne zużycie danych może wahać się w granicach 500MB-1GB, należy skorzystać z odnawialnych pakietów internetowych na kartach prepaid lub wykupić kartę abonentową z miesięcznym transferem do 1GB.

2. ze strony internetowej operatora karty SIM spisać dane potrzebne do skonfigurowania połączenia GPRS. Potrzebne nam będą: nazwa APN, login i hasło.

3. wysłać wiadomości SMS na numer karty SIM zainstalowanej w urządzeniu o treści:

***apn=nazwa_apn:login:hasło#**

Dla przykładu parametry APN dla sieci PLUS to:

APN: internet

login: brak

hasło: brak

W tym przypadku wysyłamy wiadomość o treści:

***apn=internet::#**

W odpowiedzi otrzymamy wiadomość potwierdzającą wprowadzenie ustawień:

APN:Internet, Login Info::

4. wysłać wiadomości SMS na numer karty SIM zainstalowanej w urządzeniu o treści:

***server=79.190.216.118:8868#**

W odpowiedzi otrzymamy wiadomość potwierdzającą wprowadzenie ustawień:

Server: 79.190.216.118:8868

5. wysłać wiadomości SMS na numer karty SIM zainstalowanej w urządzeniu o treści:

***work=2b#**

W odpowiedzi otrzymamy wiadomość potwierdzającą wprowadzenie ustawień:

Work mode:UDP

5. pobrać numer seryjny urządzenia wysyłając wiadomości SMS na numer karty SIM zainstalowanej w urządzeniu o treści ***sn#**

W odpowiedzi otrzymamy zwrótną wiadomość o przykładowej treści:

SN:Q8A6RA1132917855

gdzie ostatnie 8 cyfr jest numerem seryjnym urządzenia (w tym przypadku to **32917855**)

Numer seryjny jest również na naklejce umieszczonej na urządzeniu.

6. Numer seryjny należy zgłosić do sprzedawcy w celu uzyskania dostępu do konta na stronie internetowej umożliwiającej lokalizację.

7. Po otrzymaniu danych do logowania w dowolnej przeglądarce internetowej należy wpisać poniższy adres strony i zalogować się loginem i hasłem otrzymanym od sprzedawcy.

<http://www.maptrack.pl>