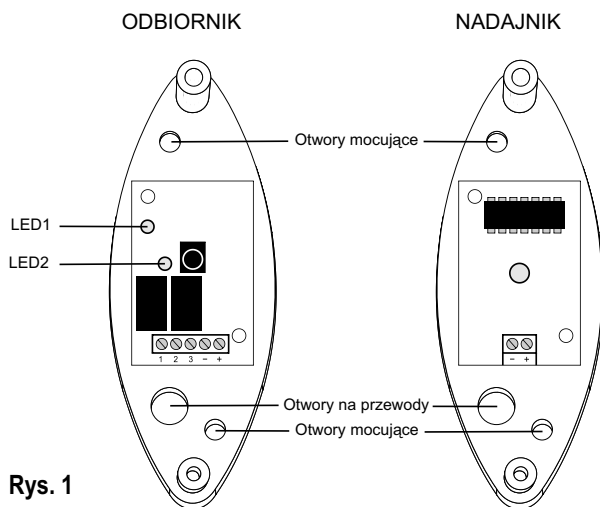


Instrukcja montażu

Fotokomórka zewnętrzna typu KJ2005 składa się z nadajnika i odbiornika (Rys.1). Z nadajnika do odbiornika wysyłana jest wiązka podczerwieni, tworząca barierę niematerialną. Pojawienie się przeszkody (np.: samochodu) w strefie działania fotokomórki, generuje odpowiedni sygnał alarmowy. Impuls ten jest wysyłany do urządzenia sterującego, które zatrzymuje bramę lub rozpoczyna ruch bramy w przeciwnym kierunku.



Rys. 1

Fotokomórka KJ2005 przeznaczona jest do bram z napędem, które posiadają ogranicznik siły według załącznika A normy PN-EN 12453 albo ograniczniki siły określone w 5.1.1.5 normy PN-EN 12453. Fotokomórkę KJ2005 należy stosować w bramach z napędem, przeznaczonych dla ruchu pojazdów.

Dane techniczne

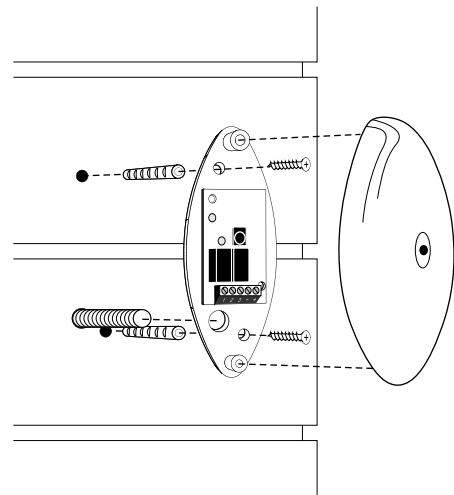
Zasięg	16m
Zasilanie	12V-24V ac/dc
Typ styków przekaźnika	NC/ NO
Pobór prądu	Nadajnik max. 40mA
	Odbiornik max. 30mA
Obciążenie styków	max. 0,5A
Przekrój kabli zasilających	max. 0,5mm ²
Temperatura otoczenia	-25°C ÷ 55°C
Wymiary	96x39x30(H)

Montaż fotokomórki KJ2005

Aby fotokomórka spełniała swoje funkcje, należy zamontować nadajnik i odbiornik w linii prostej z boku bramy na wysokości 40-60 cm od ziemi. Ze względu na elementy fotoczułe w układzie elektronicznym, zaleca się montowanie odbiornika po mniej nasłonecznionej stronie bramy.

Uwaga! Nie montować zwierciadeł, ekranów odbijających itp.

Fotokomórkę KJ2005 mocujemy do ściany lub słupka przy pomocy dwóch wkrętów. W tym celu zaznaczamy punkty wiercenia otworów do zamocowania fotokomórki (nadajnik+odbiornik) przykładając jej podstawę w miejscu wychodzenia przewodów ze ściany tak, aby listwy zaciskowe na płycie elektronicznej znajdowały się w dolnej jej części. Następnie wiercimy otwory o odpowiedniej średnicy i umieszczamy w nich kołki rozporowe. Przeciągamy przewody przez otwór w dolnej części podstawy i przykręcamy fotokomórkę. Otwory, przez które przechodzą przewody, należy uszczelnić (np.: silikonem).



Rys. 2

Podłączenie fotokomórki KJ2005

Nadajnik TX

“-“ - zasilanie 12V-24V (napięcie dc- ujemny)
 “+” - zasilanie 12V-24V (napięcie dc- dodatni)

Odbiornik RX

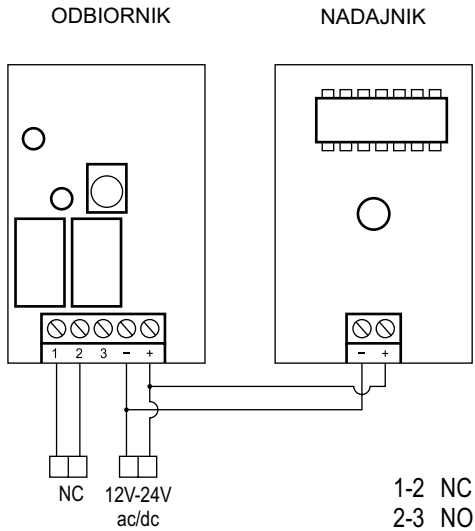
1- NC
 2- COM wspólny przekaźnika
 3- NO
 “-“ - zasilanie 12V-24V (napięcie dc- ujemny)
 “+” - zasilanie 12V-24V (napięcie dc- dodatni)

Przewody zasilające (napięcie 12V-24V ac/dc) podłączamy do zacisków „-“ i „+“ w nadajniku oraz w odbiorniku. Zaciski „-“ i „+“ mają znaczenie w przypadku podłączenia napięcia stałego dc.

Wyjście sygnałowe fotokomórki

1-2 - styki normalnie zamknięte NC
 2-3 - styki normalnie otwarte NO

Na Rys. 3 ukazane jest podłączenie KJ2005 do centrali sterującej z wyjściem sygnałowym na fotokomórki ze stykami przekaźnika normalnie zamkniętymi NC (w przypadku centrali z wyjściem sygnałowym na styki normalnie otwarte NO, należy podłączyć przewody do „2” i „3” na listwie łączeniowej odbiornika).



Rys. 3

Sprawdzanie prawidłowego podłączenia fotokomórki KJ2005

Podłączyć przewody zasilające fotokomórkę do nadajnika i do odbiornika. Następnie podłączyć przewody wyjścia sygnałowego fotokomórki. Założyć górną część obudowy na nadajnik (należy zwrócić uwagę, aby grubszy bolec pokrywki był u góry).

Zaświecona zielona dioda LED1 wskazuje stan czuwania. Zaświecenie się czerwonej diody LED2 oznacza pojawienie się przeszkody na linii fotokomórki- stan alarmu. Założyć górną część obudowy na odbiornik (górną część obudowy demontujemy poprzez równomierne podważanie jej płaskim śrubokrętem).

Testowanie

Systemy automatyki bram muszą być testowane przez osoby o odpowiednich kwalifikacjach zgodnie z normą PN-EN 12445.

Test:

1. Podłączyć zasilanie tylko do odbiornika i sprawdzić czy wystąpił stan alarmowy.
2. Podłączyć zasilanie także do nadajnika i sprawdzić czy wystąpił stan aktywny (stan czuwania).

3. Przesunąć cylinder o średnicy 5cm i długości 30cm przecinając oś optyczną między nadajnikiem a odbiornikiem, najpierw w pobliżu nadajnika TX, potem w pobliżu odbiornika RX, a następnie w połowie odcinka między nimi. Za każdym razem fotokomórka powinna przełączać się ze stanu czuwania w stan alarmu, co powinno wywołać odpowiednią reakcję centrali sterującej, np.: zatrzymanie się bramy.

Konserwacja

Wyżej wymienione testy należy przeprowadzać w odstępach nie większych niż 6 miesięcy. Należy pamiętać, aby soczewka fotokomórki nie była zabrudzona.

Producent/ Dystrybutor