

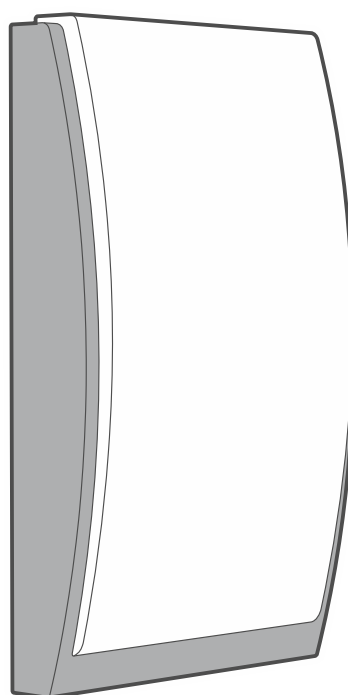
abox2

Bezprzewodowy sygnalizator zewnętrzny

ASP-200

PL

Wersja oprogramowania 1.00



CE

asp-200_pl 07/23

Satel®

SATEL sp. z o.o. • ul. Budowlanych 66 • 80-298 Gdańsk • POLSKA
tel. 58 320 94 00 • serwis 58 320 94 30 • dz. techn. 58 320 94 20
www.satel.pl

WAŻNE

Urządzenie powinno być instalowane przez wykwalifikowany personel.

Przed przystąpieniem do montażu należy zapoznać się z instrukcją.

Wprowadzanie w urządzeniu jakichkolwiek modyfikacji, które nie są autoryzowane przez producenta, lub dokonywanie samodzielnych napraw skutkuje utratą uprawnień wynikających z gwarancji.

Tabliczka znamionowa urządzenia jest umieszczona na podstawie obudowy.



Urządzenie spełnia wymagania dyrektyw obowiązujących na terenie Unii Europejskiej.



Urządzenia nie wolno wyrzucać z innymi odpadami komunalnymi. Należy się go pozbyć zgodnie z obowiązującymi przepisami dotyczącymi ochrony środowiska (urządzenie wprowadzono na rynek po 13 sierpnia 2005 r.).



Urządzenie spełnia wymagania regulaminów technicznych Euroazjatyckiej Unii Celnej.

Firma SATEL stawia sobie za cel nieustanne podnoszenie jakości swoich produktów, co może skutkować zmianami w ich specyfikacji technicznej i oprogramowaniu. Aktualna informacja o wprowadzanych zmianach znajduje się na naszej stronie internetowej.

Proszę nas odwiedzić:

<https://support.satel.pl>

SATEL sp. z o.o. niniejszym oświadcza, że typ urządzenia radiowego ASP-200 jest zgodny z dyrektywą 2014/53/UE. Pełny tekst deklaracji zgodności UE jest dostępny pod następującym adresem internetowym: www.satel.pl/ce

W instrukcji mogą wystąpić następujące symbole:



- uwaga;



- uwaga krytyczna.

SPIS TREŚCI

1	Właściwości	2
2	Dane techniczne	2
3	Opis	3
	Komunikacja radiowa.....	4
	Wyzwalanie sygnalizacji	4
	Tryb oszczędzania energii (ECO).....	5
	Zasilanie	5
	Podstawa obudowy.....	5
4	Montaż i uruchomienie.....	5
5	Wymiana baterii	7

Sygnalizator ASP-200 informuje o sytuacjach alarmowych przy pomocy sygnalizacji akustycznej i optycznej. Przeznaczony jest do pracy w ramach dwukierunkowego systemu bezprzewodowego ABAX 2 / ABAX. Instrukcja dotyczy sygnalizatora z wersją oprogramowania 1.00 (lub nowszą), który obsługiwany jest przez:

- ABAX 2: kontroler ACU-220 / ACU-280,
- ABAX: kontroler ACU-120 / ACU-270 (wersja oprogramowania 5.04 lub nowsza).



W kontrolerze ABAX 2 / ABAX można zarejestrować do 8 sygnalizatorów ASP-200 / ASP-201.

Sygnalizator nie jest obsługiwany przez kontrolery ACU-100 i ACU-250, przez retransmitery ARU-200 i ARU-100, ani przez centralę INTEGRA 128-WRL.

Sygnalizator zajmuje dwie pozycje na liście urządzeń bezprzewodowych.

1 Właściwości

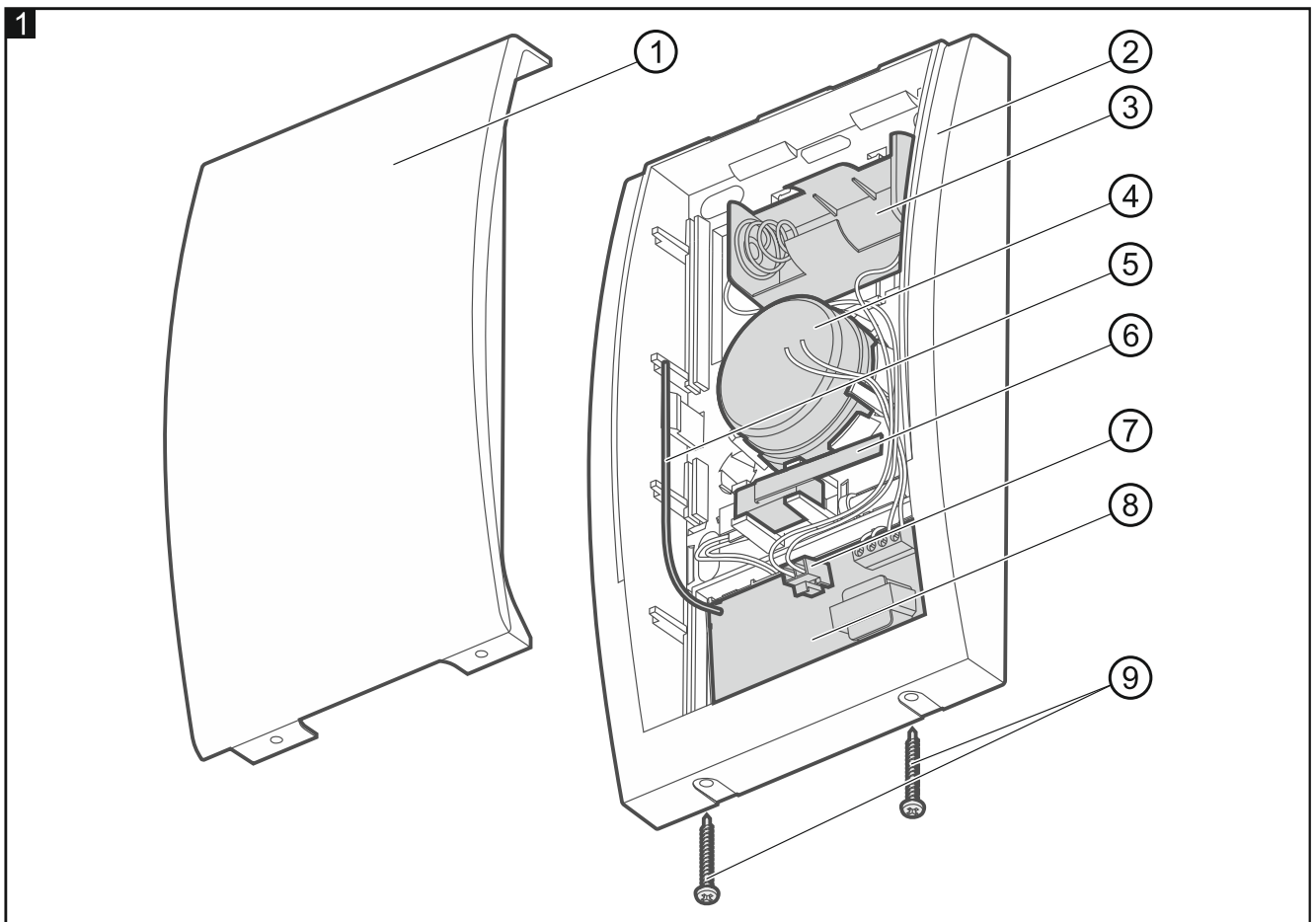
- Sygnalizacja akustyczna generowana przy pomocy przetwornika piezoelektrycznego.
- Sygnalizacja optyczna realizowana przy pomocy diod LED.
- Szyfrowana dwukierunkowa komunikacja radiowa w paśmie częstotliwości 868 MHz (standard AES w przypadku systemu ABAX 2).
- Dywersyfikacja kanałów transmisji – 4 kanały umożliwiające automatyczny wybór tego, który pozwoli na transmisję bez interferencji z innymi sygnałami w paśmie częstotliwości 868 MHz (tylko w przypadku systemu ABAX 2).
- Zdalna aktualizacja oprogramowania sygnalizatora (tylko w przypadku systemu ABAX 2).
- Zdalne konfigurowanie.
- Zasilanie baterią litowo-chlorkowo-tionylową 3,6 V.
- Opcja „ECO” umożliwiająca wydłużenie czasu pracy na baterii (tylko w przypadku systemu ABAX 2).
- Kontrola stanu baterii.
- Układ elektroniki zabezpieczony przed wpływem warunków atmosferycznych.
- Ochrona sabotażowa przed otwarciem obudowy i przed oderwaniem od podłoża.
- Wbudowana poziomicca ułatwiająca montaż.
- Obudowa z wysokoudarowego poliwęglanu, charakteryzująca się bardzo dużą wytrzymałością mechaniczną.

2 Dane techniczne

Pasma częstotliwości pracy	868,0 MHz ÷ 868,6 MHz
Zasięg komunikacji radiowej (w terenie otwartym)	
ABAX 2	
ACU-220	do 2000 m
ACU-280	do 1600 m
ABAX.....	do 500 m
Bateria.....	ER34615 3,6 V
Oczekiwany czas pracy baterii.....	do 2,5 roku
Pobór prądu w stanie gotowości	650 µA
Maksymalny pobór prądu.....	480 mA

Poziom natężenia dźwięku (z odległości 1 m)	do 105 dB
Spełniane normy	EN 50130-4, EN 50130-5, EN 50131-1, EN 50131-4, EN 50131-5-3
Stopień zabezpieczenia wg EN 50131-1	Grade 2
Klasa środowiskowa wg EN50130-5.....	IIIA
Zakres temperatur pracy	-40°C ... +55°C
Maksymalna wilgotność	93±3%
Wymiary	148 x 254 x 64 mm
Masa	762 g

3 Opis



- ① pokrywa obudowy.
- ② podstawa obudowy.
- ③ gniazdo baterii.
- ④ przetwornik piezoelektryczny.
- ⑤ antena.
- ⑥ styk sabotażowy.
- ⑦ złącze do podłączenia baterii.
- ⑧ moduł elektroniki.
- ⑨ wkręty blokujące pokrywę obudowy.

Komunikacja radiowa

Sygnalizator łączy się z kontrolerem w regularnych odstępach czasu, aby poinformować o swoim stanie (komunikacja okresowa). Dodatkowa komunikacja ma miejsce, gdy:

- sygnalizator informuje kontroler o sabotażu (informacja o sabotażu wysyłana jest natychmiast),
- kontroler wysyła polecenia do sygnalizatora (uruchomienie / zakończenie sygnalizacji; zablokowanie / odblokowanie sygnalizacji sabotażu).

ABAX 2

Sygnalizator łączy się z kontrolerem w odstępach czasu określonych przez parametr „Okres komunikacji” albo przez opcję „ECO”.

ABAX

Sygnalizator łączy się z kontrolerem co 15 minut.



Zaprogramowanie dla sygnalizatora ASP-200 wartości różnej od 0 dla parametru „Filtr” oznacza, że brak obecności zostanie zgłoszony, gdy przez godzinę nie zostanie odebrana żadna transmisja z sygnalizatora.

Wyzwalanie sygnalizacji

Sygnalizacja jest wyzwalana:

- po otrzymaniu drogą radiową polecenia z kontrolera – sterowanie sygnalizacją optyczną i akustyczną realizowane jest niezależnie.
- po otwarciu styku sabotażowego – uruchamiana jest sygnalizacja optyczna i akustyczna.

Parametry sygnalizacji można skonfigurować zdalnie (patrz: instrukcja kontrolera ABAX 2 / ABAX).

1	Dwie częstotliwości dźwięku (1450 Hz/2000 Hz) na przemian w okresie 1 sekundy.	
2	Dźwięk o narastającej częstotliwości (od 1450 Hz do 2000 Hz) w okresie 1 sekundy.	
3	Dźwięk o płynnie narastającej i opadającej częstotliwości (1450 Hz – 2000 Hz – 1450 Hz) w okresie 1 sekundy.	
4	Dźwięk o opadającej częstotliwości (od 2000 Hz do 1450 Hz) w okresie 1 sekundy.	

Tabela 1. Typy sygnalizacji akustycznej.

Zablokowanie sygnalizacji sabotażu

Otwarcie styku sabotażowego nie wyzwoli sygnalizacji w następujących przypadkach:

- przez 10 minut po zamontowaniu / podłączeniu baterii,
- gdy uruchomiony jest tryb testowy w systemie ABAX 2 / ABAX (sposób uruchomienia i zakończenia trybu testowego opisany jest w instrukcji kontrolera ABAX 2 / ABAX),
- gdy uruchomiony jest tryb serwisowy w centrali (sposób uruchomienia i zakończenia trybu serwisowego opisany jest w instrukcji centrali alarmowej INTEGRA / VERSA / PERFECTA 64 M).

Może wystąpić kilkusekundowe opóźnienie między uruchomieniem trybu testowego / serwisowego a zablokowaniem sygnalizacji sabotażu.

Gdy sygnalizacja sabotażu jest zablokowana, skrajna lewa dioda miga co 3 sekundy.

Tryb oszczędzania energii (ECO)

Jeżeli chcesz wydłużyć czas pracy baterii, możesz włączyć w sygnalizatorze opcję „ECO”. Gdy opcja „ECO” jest włączona, okresowa komunikacja odbywa się co 3 minuty. Dzięki temu czas pracy baterii może się wydłużyć nawet czterokrotnie. Opcja jest dostępna tylko w systemie ABAX 2. Sygnalizator z włączoną opcją „ECO” spełnia wymagania normy EN 50131-1 dla Grade 2.

Zasilanie

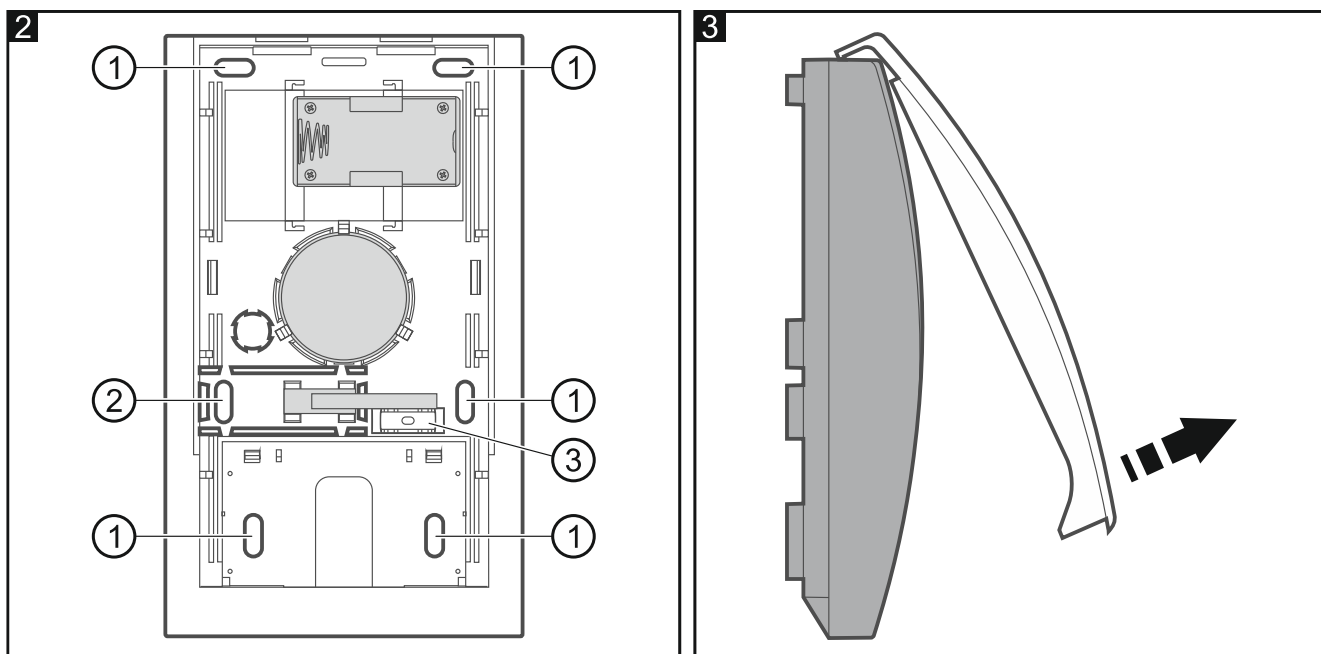
Sygnalizator zasilany jest baterią litowo-chlorkowo-tionylową 3,6 V. Jest to bateria wysokoprądowa, charakteryzująca się dużą pojemnością. Bateria dostępna jest w ofercie firmy SATEL.

Sygnalizator informuje o stanie baterii w trakcie każdej transmisji.



Jeżeli chcesz wymienić słabą baterię na nową, postępuj według procedury opisanej w rozdziale „Wymiana baterii” (s. 7).

Podstawa obudowy



Objaśnienia do rysunku 2:

- ① otwór montażowy.
- ② otwór montażowy ochrony sabotażowej.
- ③ poziomica.

4 Montaż i uruchomienie



Nie wolno odkształcać lub skracać anteny.

Istnieje niebezpieczeństwo eksplozji baterii w przypadku zastosowania innej baterii niż zalecana przez producenta lub niewłaściwego postępowania z baterią. Baterii nie wolno zgniatać, przecinać lub wystawiać na działanie wysokiej temperatury (wrzucać do ognia, wkładać do piekarnika itp.).

Nie wystawiaj baterii na działanie bardzo niskiego ciśnienia, ponieważ istnieje ryzyko wycieku łatwopalnej cieczy, ułatniania się gazu lub eksplozji baterii.

Zachowaj szczególną ostrożność w trakcie montażu i wymiany baterii. Producent nie ponosi odpowiedzialności za konsekwencje nieprawidłowego montażu baterii.

Sygnalizator należy montować na ścianie, wysoko i w możliwie niedostępnym miejscu, aby zminimalizować ryzyko sabotażu. Nad sygnalizatorem musi być zachowana wolna przestrzeń (co najmniej 2,5 cm). Brak wolnej przestrzeni uniemożliwi założenie pokrywy.

1. Wykręć wkręty blokujące pokrywę sygnalizatora.
2. Odchyl pokrywę do góry o ok. 60° i ją zdejmij (rys. 3).
3. Zamontuj baterię. Skrajna lewa dioda LED zacznie migać co sekundę, informując że rozpoczęła się procedura inicjowania baterii. Ze względu na specyfikę baterii, musi ona zostać odpowiednio zainicjowana, aby uzyskać wymagane parametry zasilania. Podczas inicjowania baterii możesz dodać sygnalizator do systemu bezprzewodowego, ale dopiero, gdy dioda przestanie migać, sygnalizator jest gotowy do normalnej pracy.



Baterię należy zamontować bezpośrednio przed zainstalowaniem sygnalizatora.

4. Dodaj sygnalizator do systemu bezprzewodowego (patrz: instrukcja kontrolera ABAX 2 / ABAX). Naklejka z numerem seryjnym, wymaganym przy rejestracji sygnalizatora w systemie, znajduje się na module elektroniki.



W systemie alarmowym INTEGRA / VERSA sygnalizator jest identyfikowany jako ASP-100.

Równoczesna obsługa sygnalizatora przez kontroler ABAX 2 i ABAX jest niemożliwa.

5. Załóż pokrywę sygnalizatora.
6. Umieść sygnalizator w miejscu przyszłego montażu.
7. Sprawdź poziom sygnału odbieranego z sygnalizatora przez kontroler ABAX 2 / ABAX. Jeżeli będzie niższy niż 40%, wybierz inne miejsce montażu. Czasami wystarczy przesunąć urządzenie o kilkanaście centymetrów.



Tester ARF-200 pozwala sprawdzić poziom sygnału radiowego w miejscu przyszłego montażu bez konieczności umieszczenia tam sygnalizatora.

8. Zdejmij pokrywę sygnalizatora.
9. Odłącz baterię od modułu elektroniki.
10. Odchyl zaczepty mocujące moduł elektroniki i go wyjmij.
11. Przyłóż podstawę obudowy do ściany i zaznacz położenie otworów montażowych (rys. 2). Pamiętaj, żeby uwzględnić otwór montażowy ochrony sabotażowej.
12. Wywierć w ścianie otwory na kołki montażowe.
13. Przy pomocy kołków i wkrętów przymocuj podstawę obudowy do ściany pamiętając o otworze montażowym ochrony sabotażowej. Dobierz kołki odpowiednie dla typu podłoża (inne do betonu lub cegły, inne do gipsu itp.).
14. Zamocuj moduł elektroniki w podstawie obudowy.
15. Podłącz baterię do modułu elektroniki.
16. Załóż pokrywę sygnalizatora i zablokuj ją przy pomocy wkrętów.
17. Skonfiguruj ustawienia sygnalizatora (m.in. parametry sygnalizacji – patrz: instrukcja kontrolera ABAX 2 / ABAX).

5 Wymiana baterii



Nowa bateria musi zostać zamontowana w sposób opisany poniżej, aby uruchomić procedurę inicjowania baterii. Tylko odpowiednio zainicjowana bateria zapewni wymagane parametry zasilania.

Zużytych baterii nie wolno wyrzucać, lecz należy się ich pozbywać zgodnie z obowiązującymi przepisami dotyczącymi ochrony środowiska.

1. Uruchom tryb serwisowy w centrali alarmowej (jeżeli kontroler ABAX 2 / ABAX jest podłączony do centrali alarmowej firmy SATEL) albo tryb testowy w systemie ABAX 2 / ABAX.
2. Gdy skrajna lewa dioda w sygnalizatorze zacznie migać co 3 sekundy, możesz otworzyć obudowę sygnalizatora.
3. Wyjmij rozładowaną baterię.
4. Naciśnij i przytrzymaj styk sabotażowy.
5. Zamontuj nową baterię.
6. Gdy skrajna lewa dioda w sygnalizatorze zacznie migać co sekundę, puść styk sabotażowy. Miganie diody sygnalizuje inicjowanie baterii. Dopiero, gdy dioda przestanie migać, sygnalizator jest gotowy do normalnej pracy.