

USB-RS

Konwerter USB-RS do programowania urządzeń SATEL

usb-rs_pl 06/21

Konwerter USB-RS umożliwia połączenie z komputerem urządzeń firmy SATEL wyposażonych w port:

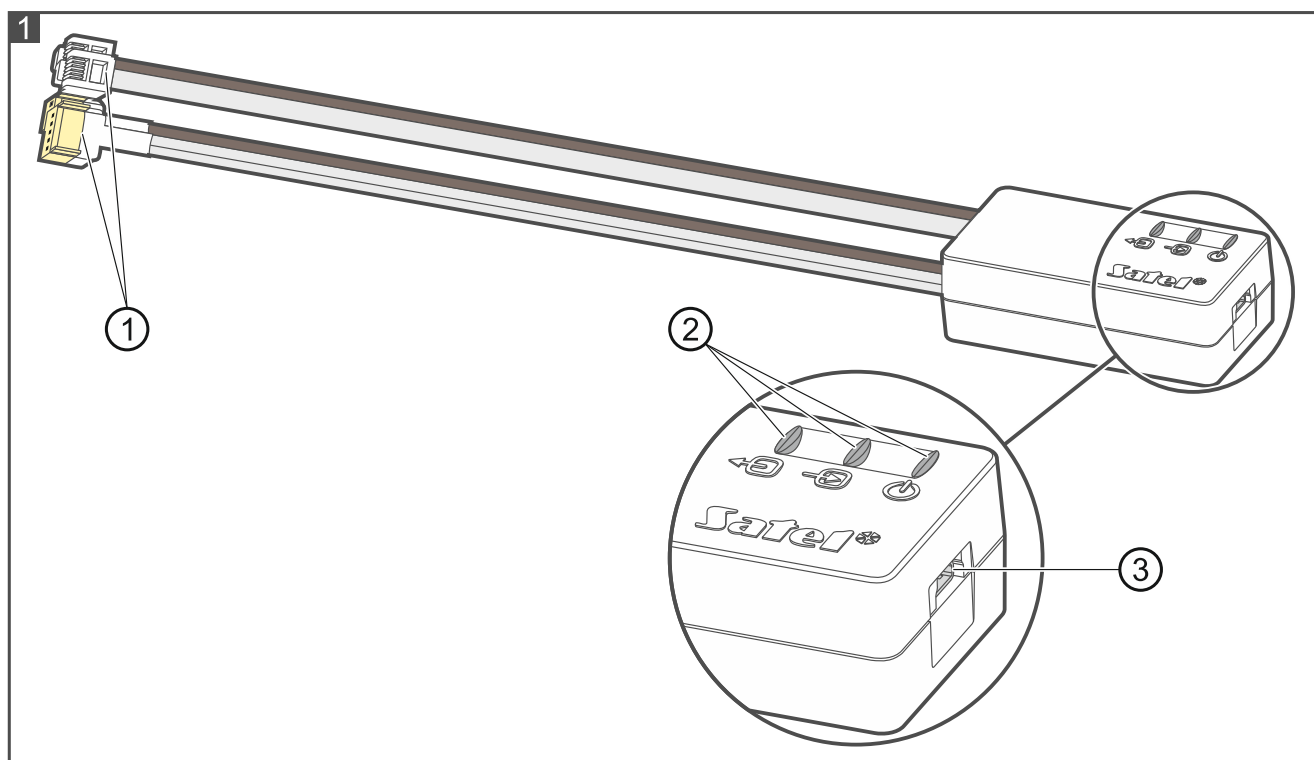
- RS-232 – gniazdo typu PIN5 lub RJ,
- RS-232 (TTL) – gniazdo typu PIN3 lub RJ.

Pozwala też programować sterowniki radiowe firmy SATEL.

Do konwertera dołączony jest kabel USB.

Uwaga: Konwerter nie umożliwia programowania central CA-64.

1. Opis konwertera USB-RS



- ① 4 kable zakończone odpowiednimi wtykami; jasne służą do podłączenia do portu RS-232, brązowe – do podłączenia do portu RS-232 (TTL).
- ② 3 diody LED:
 - ← → – migając informuje o transmisji danych do modułu (wyjście TX),
 - ← – migając sygnalizuje odbiór danych z modułu (wejście RX),
 - ⏻ – świecąc potwierdza obecność zasilania.
- ③ gniazdo USB MINI-B do podłączenia konwertera do komputera.

2. Pierwsze podłączenie konwertera do komputera

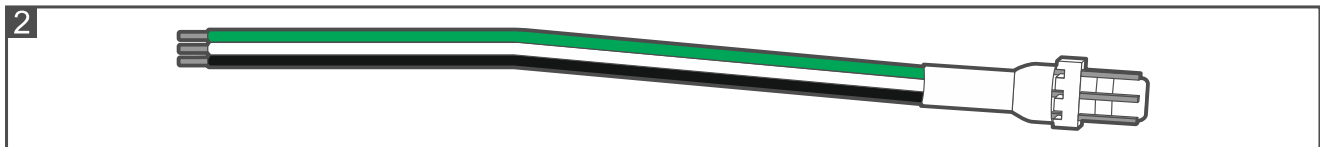
1. Port USB komputera połącz z gniazdem USB MINI-B w konwerterze przy pomocy dołączonego kabla USB.
2. System Windows automatycznie wykryje podłączenie nowego urządzenia i wyświetli okno kreatora, który poprowadzi Cię przez procedurę instalacji sterowników dla nowego sprzętu. Niektóre wersje systemu operacyjnego Windows mogą ostrzegać, że sterownik nie przeszedł testów zgodności. Instalację sterowników należy kontynuować pomimo tych ostrzeżeń.

Uwagi:

- *Jeżeli system automatycznie nie znajdzie odpowiednich sterowników, pobierz je ze strony <http://www.ftdichip.com/Drivers/VCP.htm>. Z tabeli „VCP Drivers” wybierz sterownik odpowiedni do zainstalowanego w komputerze systemu, pobierz go i zapisz na dysku. Podczas procedury instalacji sterowników wskaż miejsce, w którym zapisałeś pobrane pliki. Po zakończeniu instalacji zrestartuj komputer.*
- *W celu optymalizacji pracy konwertera, w zaawansowanych ustawieniach portu COM można zaprogramować 1 ms dla parametru „Czas opóźnienia” (zamiast domyślnej wartości 16 ms).*
- *W przypadku stosowania konwertera do komunikacji z programem GUARDX, należy używać wersji programu 1.13 lub nowszej.*

3. Programowanie sterowników radiowych

W przypadku programowania przy pomocy komputera sterowników radiowych produkowanych przez firmę SATEL, wykorzystaj przejściówkę PIN3/RX (rys. 2). Przewody przejściówki podłącz zgodnie z instrukcją dołączaną do sterowników.



4. Dane techniczne

Długość kabla USB MINI-B	3 m
Wymiary konwertera	67 x 34 x 21 mm
Masa	110 g

Deklaracja zgodności jest dostępna pod adresem www.satel.eu/ce