



		
Deklaracja Zgodności		
Potwierdza się, że		
Rodzaj wyrobu:	Radiowy Sterownik do rolet	
Model:	Roll-Ster Lan	
Jest zgodny z Dyrektywami Rady UE:		
2004/108/EC	kompatybilność elektromagnetyczna	
R&TTE 1999/5/EC	urządzenia radiokomunikacyjne	
W szczególności z poniższymi normami:		
PN-EN 61000-6-1:2007, PN-EN 61000-6-3:2007, ETSI EN 300 220-1 V1.3.1, ETSI EN 300 220-3 V1.1.1, ETS 300 113		
	Producent:	AMT 57-100 Strzelin ul. Dzierżonowska 14
	Data wystawienia:	25.03.2011 roku.
	Podpis:	

GWARANCJA.

Producent udziela gwarancji na okres 24 miesięcy od daty zakupu i zobowiązuje się do bezpłatnej naprawy urządzenia, jeżeli w okresie tym wystąpią wady z winy producenta. Wadliwe urządzenie należy dostarczyć do miejsca zakupu w stanie czystym i na własny koszt wraz z niniejszą gwarancją, paragonem zakupu lub fakturą VAT i krótkim opisem uszkodzenia. Koszt demontażu i montażu urządzenia ponosi użytkownik. Gwarancja nie obejmuje baterii w pilotach oraz wszystkich uszkodzeń powstałych w wyniku nieprawidłowego użytkowania, samowolnych regulacji, przeróbek i napraw.

Producent:			
AMT, 57-100 Strzelin, ul. Dzierżonowska 14		Wyprodukowano w Polsce	
Dane techniczne:			
Napięcie zasilania	AC 230V	Częstotliwość nośna pilotów	433.92 MHz
Napięcie wyjścia	AC 230V	Temperatura pracy w °C	-30 ÷ +85
Max prąd obciążenia wyjścia	10 A	Masa netto	250g
Urządzenie to spełnia wymogi dyrektyw EMC 2004/108/EC kompatybilność elektromagnetyczna R&TTE 1999/5/EC urządzenia radiokomunikacyjne			
Ochrona środowiska			
Produkt ten nie może być traktowany jako odpad domowy i wrzucony do śmieci. Aby chronić środowiska naturalne zapewnij prawidłową utylizację. Informacje dotyczące recyklingu niniejszego produktu otrzymasz w punkcie sprzedaży lub u przedstawicieli władz lokalnych.			



Sterownik do sterowania wieloma napędami rolet w których zastosowano silniki prądu zmiennego 230V z wbudowanymi wyłącznikami krańcowymi. Przed podłączeniem do instalacji należy dokładnie zapoznać się z działaniem oraz sposobami podłączenia

1. ZALETY STEROWNIKA:

- obsługa włącznikami ściennymi (dzwonkowymi)
- obsługa do 40 pilotów.
- obsługa jednym przyciskiem pilota
- obsługa dwoma przyciskami pilota
- sterowanie jedną lub wieloma roletami
- możliwość połączenia wielu sterowników odległych od siebie nawet 1000m za pomocą tylko dwóch przewodów sterujących
- programowany czas zamykania i otwierania
- pamięć stanu wyjść po zaniku napięcia zasilającego
- maksymalna moc silnika rolety 800w

2. OPIS DZIAŁANIA URZĄDZENIA.**Obsługa pilotem**

STEROWANIE LOKALNE - Obsługa jednym przyciskiem pilota
Każde naciśnięcie przycisku pilota wywołuje kolejną sekwencję pracy sterownika :
zamykanie/stop/otwieranie/stop/ i od nowa

WAŻNE!

Przy sterowaniu jednym przyciskiem pilota nie ma możliwości zatrzymania rolety w połowie opuszczania i ponownej kontynuacji opuszczania ponieważ zostanie zachowana sekwencja w działaniu i przy kolejnym naciśnięciu roleta będzie podnoszona

STEROWANIE LOKALNE - Obsługa dwoma przyciskami pilota

Jeden przycisk pilota odpowiada za zamykanie rolety
Drugi przycisk pilota odpowiada za otwieranie rolety
W czasie pracy silnika rolety naciśnięcie dowolnego przycisku powoduje jej zatrzymanie

STEROWANIE CENTRALNE

- Analogicznie do sterownia lokalnego

Obsługa włącznikami ściennymi

STEROWANIE LOKALNE - Obsługa dwoma przyciskami (opcja fabryczna)

Jeden przycisk odpowiada za zamykanie rolety
Drugi przycisk odpowiada za otwieranie rolety
W czasie pracy silnika rolety naciśnięcie dowolnego przycisku powoduje jej zatrzymanie

STEROWANIE LOKALNE - Obsługa jednym przyciskiem zamykania i otwierania rolety każde naciśnięcie przycisku wywołuje kolejną sekwencję pracy sterownika : zamykanie/stop/otwieranie/stop/ i od nowa

WAŻNE!

Przy sterowaniu jednym przyciskiem nie ma możliwości zatrzymania rolety w połowie opuszczania i ponownej kontynuacji opuszczania ponieważ zostanie zachowana sekwencja w działaniu i przy kolejnym naciśnięciu roleta będzie podnoszona

STEROWANIE CENTRALNE

- Analogicznie do sterownika lokalnego

WAŻNE!


- W czasie pracy silnika rolety naciśnięcie dowolnego przycisku od jej sterowania lokalnego powoduje zatrzymanie tej rolety

- Przy uruchomieniu rolety za pomocą sterowania lokalnego sterownik nie zareaguje na sterowanie centralne

3. Podłączenie sterownika

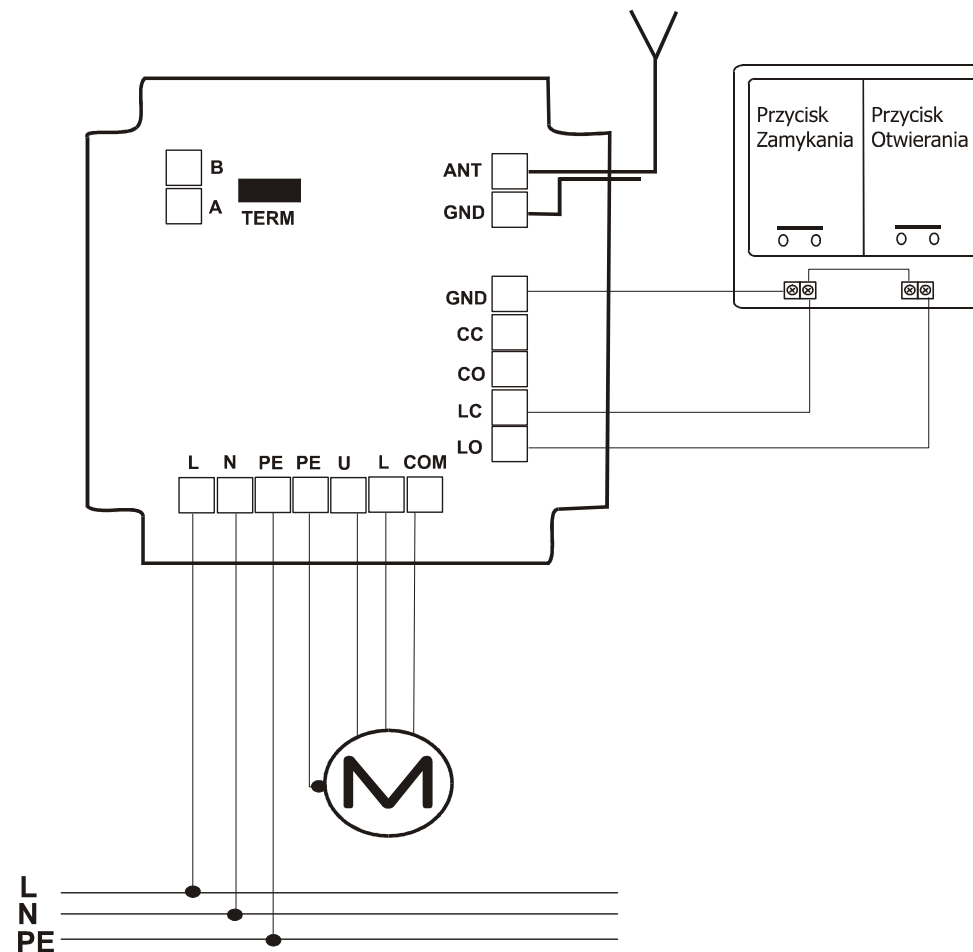
UWAGA!

- Zabrania się wykonywania podłączenia urządzenia przez osoby nie posiadające uprawnień do montażu urządzeń o napięciu zasilania 230V.
- Zabrania się montażu sterownika przez osoby nie przeszkolone przez producenta
- Zabrania się montażu sterownika w miejscu narażonym na działanie warunków atmosferycznych oraz pomieszczeniach o dużej wilgotności powietrza



UWAGA! Podczas montażu urządzenia zachować szczególną ostrożność. Sterownik zasilany z 230VAC ! Podłączenia wykonać przy wyłączonym napięciu zasilania!

6 Podłączenie sterownika do silnika rolety



7. Podłączenie wielu sterowników w sieć

Do prawidłowego działania sterowników podłączonych w sieć niezbędna jest ich konfiguracja.

- W przypadku gdy nasze podłączenie dotyczy sieci, która składa się tylko z dwóch sterowników to w każdym z nich należy założyć zworę TERM
- W przypadku gdy nasze podłączenie dotyczy sieci, która składa się z większej ilości sterowników to w dwóch w dwóch zamontowanych w największej odległości od siebie sterownikach zwora TERM musi być założona, natomiast w pozostałych zwora TERM powinna być zdjęta.

Programowanie trybu pracy przycisków ściennych

Przyciski sterowania lokalnego

- Wejść w tryb programowania pracy przycisków ściennych sterowania lokalnego

Led nie świeci - oznacza tryb 2 klawiszowy

Led świeci - oznacza tryb 1 klawiszowy

(wejście „LC” podłączone do włącznika natomiast wejście „LO” nieaktywne)

- Ponowne naciśnięcie przycisku „PROG” przed upływem 10 sekund

EFEKT: zmiana stanu diody led potwierdza zmianę działania wejść „LC” i „LO”

a po 10 sekundach seria krótkich impulsów led sygnalizuje wyjście z programowania

Przyciski sterowania centralnego

- Wejść w tryb programowania pracy przycisków ściennych sterowanie centralne

Led nie świeci - oznacza tryb 2 klawiszowy

Led świeci – oznacza tryb 1 klawiszowy

(wejście „CC” podłączone do klawisza, wejście „CO” nieaktywne)

- Ponowne naciśnięcie przycisku „PROG” przed upływem 10 sekund

EFEKT: zmiana stanu diody led potwierdza zmianę działania wejść „CC” i „CO”

a po 10 sekundach seria krótkich impulsów led sygnalizuje wyjście z programowania

5.Opis wyprowadzeń odbiornika „ROLLSTER-LAN”

WEJŚCIA-WYJŚCIA 230V

L	FAZA ZASILANIA
N	NEUTRALNY ZASILANIA
PE	OCHRONNY ZASILANIA OCHRONNY SILNIKA
U	FAZA NA OTWIERANIE ZASILANIE SLIKNA
L	FAZA NA ZAMYKANIE ZASILANIE SLIKNA
COM	NEUTRALNY ZASILANIE SLIKNA

WEJŚCIA STEROWANIA WŁACZNIKAMI ŚCIENNYMI

GND	MASA STEROWANIA
CC	CENTRALNIE ZAMYKANIE
CO	CENTRALNE OTWIERANIE
LC	LOKALNE ZAMYKANIE
LO	LOKALNE OTWIERANIE

A WEJŚCIE STEROWANIA CYFROWEGO RS-485

B WEJŚCIE STEROWANIA CYFROWEGO RS-485

ANT WEJŚCIE ANTENY

GND MASA ANTENY

4.PROGRAMOWANIE STEROWNIKA ROLLSTER-LAN:

Do programowania służy przycisk „PROG” na płycie sterownika

Wybór trybu programowania.

Nacisnąć i trzymać przycisk „PROG”

Puszczanie przycisku po :

1 X puls Led – programowanie i kasowania pilotów

2 X pulsy Led – programowanie czasu zamykania/otwierania rolety

3 X pulsy Led – programowanie trybu pracy przycisków ściennych lokalny 2 lub 1 guziki

4 X pulsy Led – programowanie trybu pracy przycisków ściennych centralny 2 lub 1 guziki

WAŻNE

Jeżeli po wyborze programowania nie są podjęte czynności opisane w procedurach programowania sterownik po około 10 sekundach automatycznie wyjdzie z trybu programowania co jest sygnalizowane serią krótkich błysków LED

Programowanie pilotów.

- Wejść w tryb programowania i kasowania pilotów

- Nacisnąć przycisk nadający kod „zamykanie lokalne”

EFEKT: odbiór transmisji zostanie potwierdzony 1 x puls LED,

- nacisnąć przycisk nadający kod „otwieranie lokalnie” w pilocie

(ten sam jeśli chcemy zaprogramować obsługę jednym przyciskiem pilota)

EFEKT: odbiór transmisji zostanie potwierdzony 1 x puls LED

- Nacisnąć przycisk nadający kod „zamykanie centralnie ”

EFEKT: odbiór transmisji zostanie potwierdzony 1 x puls LED,

- nacisnąć przycisk nadający kod „otwieranie centralnie” w pilocie

ten sam jeśli chcemy zaprogramować obsługę jednym przyciskiem pilota)

EFEKT: odbiór transmisji zostanie potwierdzony 1 x puls LED

WAŻNE!

1. Jeżeli kod przycisku nie zostanie poprawnie odebrany podczas programowania to odbiornik sygnalizuje to 2 jednosekundowymi pulsami.
2. Do urządzenia można zaprogramować 40 pilotów.
3. Jeśli podczas programowania naciśniemy przycisk(i) zamknij /otwórz lokalnie i nie naciśniemy zamknij/otwórz centralnie to pilot będzie działał tylko lokalnie

Wykasowanie pilotów obsługujących urządzenie.

- Wejść w tryb programowania i kasowania pilotów

- Ponownie nacisnąć przycisk „PROG”

EFEKT: seria krótkich pulsów led potwierdza wykasowanie wszystkich pilotów

Programowanie czasu zamykania/otwierania.

- Wejść w tryb programowania czasu zamykania/otwierania

- Ponownie nacisnąć przycisk „PROG” przed upływem 10 sekund

EFEKT: Zapala się led sygnalizująca start odliczania czasu

- ponownie nacisnąć przycisk „PROG”

EFEKT: seria krótkich pulsów led potwierdza koniec odliczania czasu i jego zaprogramowanie

WAŻNE!

1. Jeśli nie uruchomimy startu odliczania czasu to po około 10 sekundach seria szybkich pulsów led zasignalizuje wyjście z programowania.
2. Maksymalny zaprogramowany czas zamykania i otwierania wynosi 30 minut
3. Fabrycznie zaprogramowany czas to około 30sekund

Schemat podłączenia sterowników do pracy w sieci

