



		
Deklaracja Zgodności		
Potwierdza się, że		
Rodzaj wyrobu:	Sterownik radiowy	
Model:	QIACHIP RFDC1	
Jest zgodny z Dyrektywami Rady UE:		
2014/30/UE (EMC) 2014/53/UE (RED)	kompatybilność elektromagnetyczna radiowa	
Spełnia wymagania następujących norm:		
ETSI EN 301 489-1 V2.1.1 ETSI EN 301 489-3 V2.1.1 EN 62311:2008		
	Producent:	AMT Marek Toporczyk 57-100 Strzelin ul. Dzierżoniowska 14
	Data wystawienia:	12.12.2024 roku.
	Podpis:	

GWARANCJA.

Producent udziela gwarancji na okres 24 miesiące od daty zakupu i zobowiązuje się do bezpłatnej naprawy urządzenia, jeżeli w okresie tym wystąpią wady z winy producenta. Wadliwe urządzenia należy dostarczyć do miejsca zakupu wraz z niniejszą gwarancją, paragonem zakupu lub fakturą VAT i krótkim opisem uszkodzenia. Gwarancja nie obejmuje uszkodzeń powstałych w wyniku nieprawidłowego użytkowania, samowolnych regulacji, przeróbek i napraw.

Producent:			
AMT, 57-100 Strzelin, ul. Dzierżoniowska 14		Wyprodukowano w Chinach	
Dane techniczne:			
Napięcie zasilania	AC/DC 12V	Częstotliwość nośna pilotów	433.92 MHz
Max napięcie przełączane przełącznikiem	AC 230V	Temperatura pracy w °C	-20 ÷ +50
Max prąd wyjść przełącznika dla DC=12V	5 A	Ilość pilotów	1
Urządzenie to spełnia wymogi dyrektywy 2014/30/UE (EMC) 2014/53/UE (RED)			
Ochrona środowiska			
Produkt ten nie może być traktowany jako odpad domowy i wrzucony do śmieci. Aby chronić środowiska naturalne zapewnij prawidłową utylizację. Informacje dotyczące recyklingu niniejszego produktu otrzymasz w punkcie sprzedaży lub u przedstawicieli władz lokalnych.			



RADIOLINIA WŁĄCZNIK RADIOWY
„QIACHIP RF/DCI”™

Ver. 02

Sterownik o przeznaczeniu uniwersalnym służy do włączania i wyłączania urządzeń elektronicznych przy użyciu pilotów radiowych za pomocą wbudowanego przekaźnika.

1. OPIS DZIAŁANIA URZĄDZENIA.**tryb pracy BISTABILNY-1.**

Załączenie - Nacisnąć i puścić przycisk A w pilocie

EFEKT: załączenie przekaźnika
zwarcie styku COM do NO, rozwarcie styku COM od NC przekaźnika

Wyłączenie - Nacisnąć i puścić przycisk B w pilocie

EFEKT: wyłączenie przekaźnika,
rozwarcie styku COM od NO, zwarcie styku pomiędzy COM do NC w tym przekaźniku

tryb pracy BISTABILNY-2.

Załączenie - Nacisnąć i puścić przycisk A w pilocie

EFEKT: załączenie przekaźnika
zwarcie styku COM do NO, rozwarcie styku COM od NC przekaźnika

Wyłączenie - Nacisnąć i puścić przycisk A w pilocie ponownie

EFEKT: wyłączenie przekaźnika,
rozwarcie styku COM od NO, zwarcie styku pomiędzy COM do NC w tym przekaźniku

Tryb pracy MONOSTABILNY.

Załączenie - Nacisnąć i trzymać przycisk A w pilocie

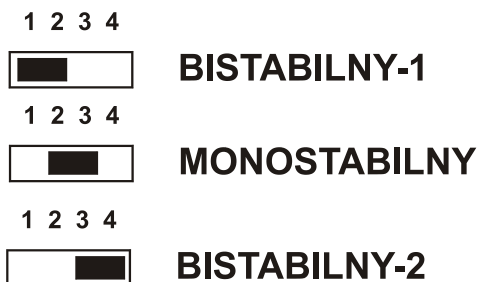
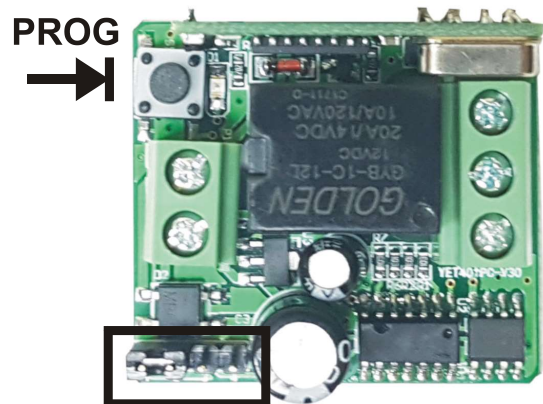
EFEKT: załączenie przekaźnika na czas naciśnięcia przycisku pilota
w tym czasie zwarcie styku COM do NO, rozwarcie styku COM od NC przekaźnika

2. ZALECENIA DOTYCZĄCE MONTAŻU

- Zabrania się wykonywania podłączenia urządzenia do urządzeń z napięciem 230V przez osoby nie posiadające wymaganych uprawnień
- Zabrania się wykonywania jakichkolwiek podłączeń sterownika przy załączonym napięciu zasilającym.
- zabrania się montażu sterownika w miejscu narażonym na działanie warunków atmosferycznych oraz pomieszczeniach o dużej wilgotności powietrza

UWAGA!	Aby sterownik pracował w trybie innym niż fabryczny należy zmienić jego ustawienia pracy. Przed wykonaniem zmiany ustawień przekaźnik musi być w stanie wyłączonym. Dostęp do ustawień i podłączenia możliwy jest po wyjęciu układu z obudowy. Należy przy tym zachować ostrożność. W czasie zmiany ustawień wyjście przekaźnika nie powinno być podłączone do innych systemów sterowania
---------------	---

3. USTAWIENIA ODBIORNIKA DO ODPOWIEDNIEGO TRYBU DZIAŁANIA



4. Programowanie pilotów do odbiornika:

Naciśnij i puść przycisk PROG umieszczony na płycie sterownika:
EFEKT: LED Mignie

następnie naciśnij przycisk A pilota , który zamierzasz zaprogramować
EFEKT: Pilot zostanie zaprogramowany

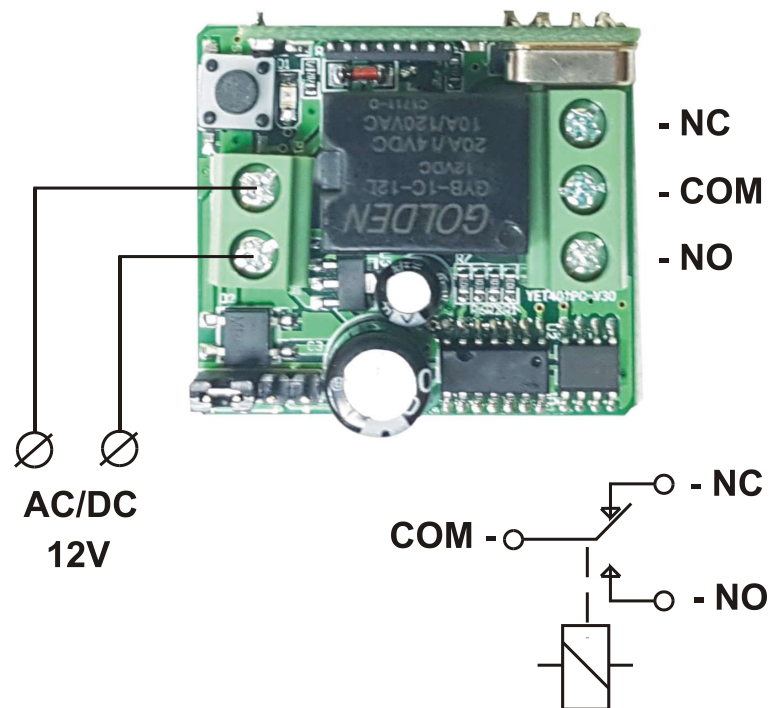
Procedurę należy powtórzyć z kolejnym pilotem

Kasowanie ustawień pilotów

Naciśnij przycisk PROG
EFEKT: LED gaśnie po 4 sekundach zapala się
Wszystkie zaprogramowane piloty zostaną wykasowane z pamięci odbiornika
Puść trzymany przycisk

WAŻNE!
Maksymalna ilość pilotów działających z jednym odbiornikiem wynosi 29

5. OPIS WYPROWADZEŃ



6. OPIS PRZYCISKÓW PILOTA

