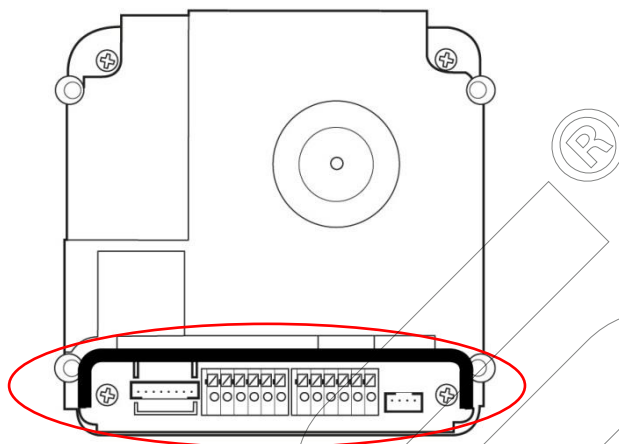


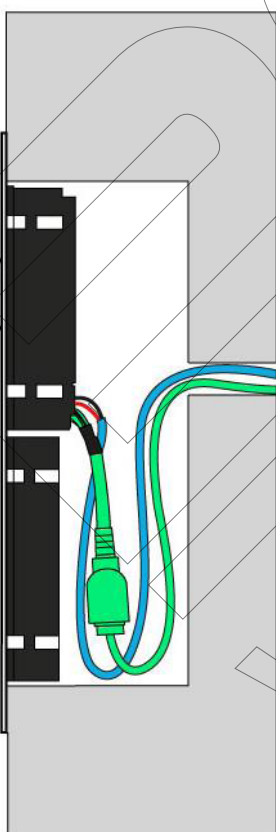
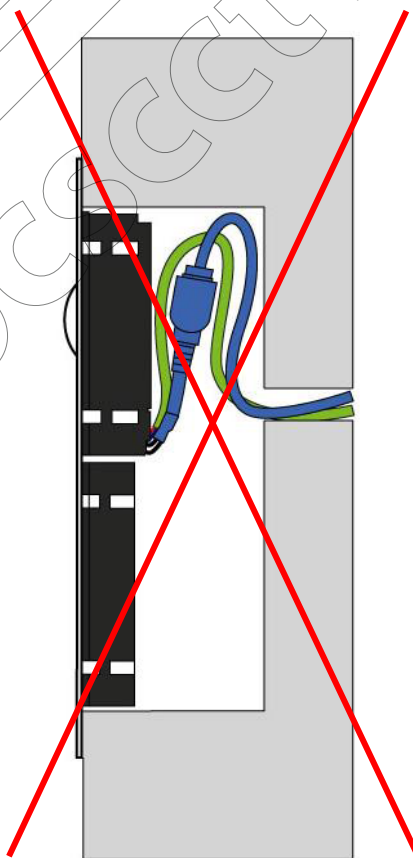
**Uwaga:**

Pełna wersja instrukcji, zawierająca szczegółowe informacje na temat instalacji i programowania paneli zewnętrznych BCS można pobrać ze strony <http://www.bcsctv.pl>.

Przed instalacją panelu zewnętrznego w uprzednio przygotowanej obudowie podtynkowej/natynkowej należy umieścić dostarczoną z panelem gumową uszczelkę w odpowiednim miejscu na tylnej obudowie panelu (dotyczy paneli BCS-PAN1202S):

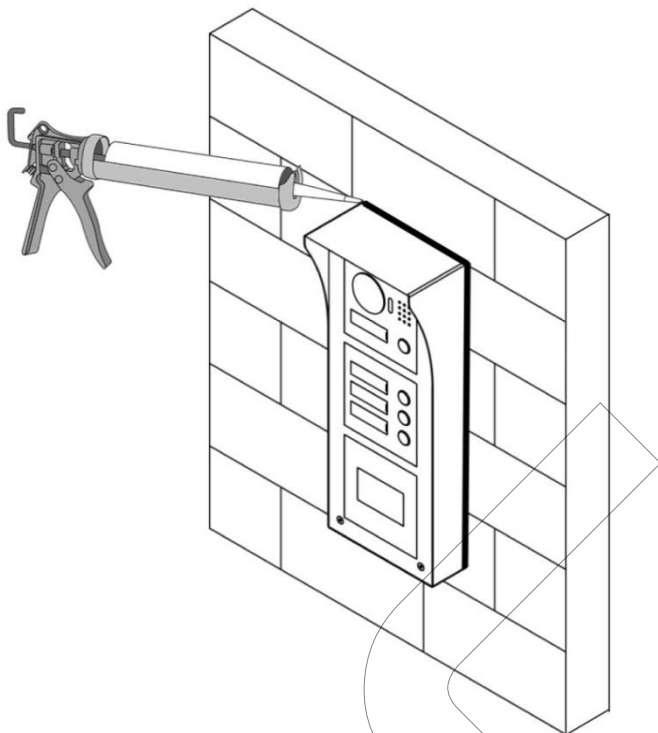


Podczas montażu panelu zewnętrznego w obudowie należy zwrócić uwagę aby przewody były ułożone w taki sposób, aby uniemożliwić spływanie skraplającej się wewnątrz obudowy podtynkowej/natynkowej wilgoci po przewodach do wnętrza urządzenia, ponieważ może to wpłynąć na jego uszkodzenie.

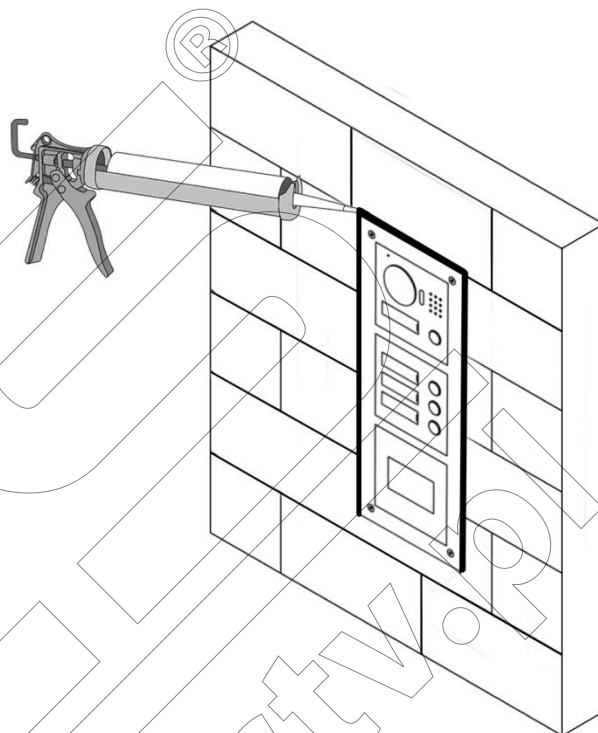
Montaż prawidłowyMontaż nieprawidłowy

Po zamontowaniu panelu w obudowie za pomocą uszczelniacza dekarского należy wykonać dodatkowe uszczelnienie z boków oraz górnej strony urządzenia aby zabezpieczyć panel zewnętrzny przed wodą spływającą po powierzchni montażu. W przypadku montażu podtynkowego należy wykonać uszczelnienie pomiędzy kołnierzem panelu (ramką) a powierzchnią montażu (ścianą), natomiast w przypadku montażu natynkowego pomiędzy tylną ścianą obudowy natynkowej z daszkiem a powierzchnią montażu.

### Montaż natynkowy



### Montaż podtynkowy



#### **Uwaga:**

**Nie należy uszczelniać paneli zewnętrznych od dolnej strony aby umożliwić odprowadzanie wilgoci z wnętrza obudowy. Brak możliwości odprowadzania wilgoci z wnętrza obudowy może spowodować uszkodzenie urządzenia. Urządzenia uszkodzone wskutek nieprawidłowego montażu nie będą objęte naprawą gwarancyjną.**

