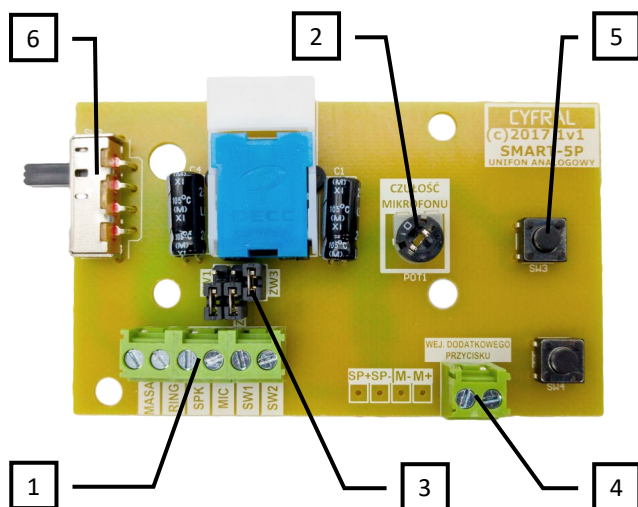


**ELEMENTY REGULACYJNE UNIFONU**

1. Złącze do podłączenia linii unifonu przychodzącej z centrali.
2. Potencjometr regulacji czułości mikrofonu w unifonie.
3. Zworki konfiguracyjne systemu.
4. Złącze dodatkowego przycisku wielofunkcyjnego.
5. Przycisk otwierania zamka.
6. Trójpozycyjny przełącznik głośności dzwonka:
  - wysoki poziom dzwonka
  - niski poziom dzwonka
  - dzwonek wyłączony

**PRZYCISK DODATKOWY WIELOFUNKCYJNY**

Przycisk dodatkowy wielofunkcyjny służy do podłączenia dodatkowych urządzeń (wyłączniki światła, sterowanie bramą, itp.) Jest on niezależny od systemu domofonowego i jest zwykłym przyciskiem zwiernym.

Maksymalne obciążenie: **50mA 12V AC/DC**

W przypadku kłopotów z montażem, lub niewłaściwą pracą aparatu prosimy o kontakt telefoniczny z działem serwisu firmy tel. 42 639 98 77 lub 531 662 514

**TABELA KOMPATYBILNOŚCI**

MODEL	wywołanie	głośnik	mikrofon	masa	zaczepek	zaczepek
SMART 5P	RING	SPK	MIC	MASA	SW1	SW2
IKA	G				Z5	Z6
FARFISA	8	2	1	3 lub 0	5	NA
FERMAX	4	6	2	3	1	5
LASKOMEX	1	2	3	4	5	7
NARCYZ	3	5	4	6	Z	Z
PROEL	ZL5	ZL3	ZL4	ZL6	ZL1	ZL2
RWT	11	14	12	15	Z	Z
TESLA	4	6	2	3	1 lub A	T lub Z
URMET	CA	1	2	6	9	10
WEKTA	1	3	4	2	5	6

**Producent:**

**CYFRAL Chabelska i Wspólnicy S.J.**

ul. Konstantynowska 62/70

95 - 100 ZGIERZ

tel. 426399870 serwis: 426399877 lub 531 662 514

e-mail: [info@cyfral.pl](mailto:info@cyfral.pl)

[www.cyfral.pl](http://www.cyfral.pl)



Ten symbol oznacza, że produkt został wprowadzony na rynek po dniu 13.08.2005r oraz, że zużyte urządzenie elektryczne lub elektroniczne nie może być składowane, wyrzucone wraz z innymi odpadami pochodzącymi z gospodarstw domowych.

Aby uniknąć szkodliwego wpływu na środowisko naturalne i zdrowie ludzi, zużyte urządzenie należy składować w miejscach do tego przeznaczonych. W celu uzyskania informacji na temat miejsca i sposobu bezpiecznego składowania zużytego produktu należy zwrócić się do organu władz lokalnych lub firmy zajmującej się recyklingiem odpadów.

CYFRAL nr rej. BDO: 000006795



# CYFRAL®

## APARAT DOMOFONOWY

### SMART-5P



## INSTRUKCJA OBSŁUGI

Jest nam niezmiernie miło, że zdecydowaliście się Państwo na zakup aparatu domofonowego typu SMART-5P. Wierzmy, że dobra jakość i funkcjonalność naszego produktu spełni Państwa oczekiwania.

**UWAGA:**

Aparat zapewnia prawidłowe działanie w systemach analogowych **wielżyłowych**.

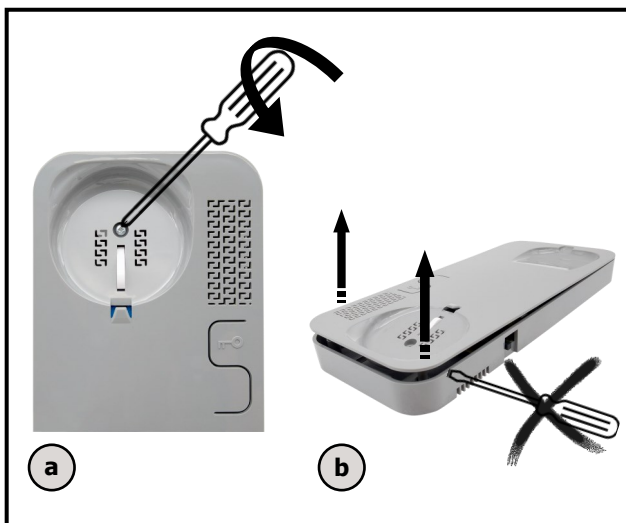
Przed wymianą unifonu na nowy zalecamy zapisanie konfiguracji połączeń starego unifonu lub wykonanie zdjęcia.

**Potrzebne narzędzia:**

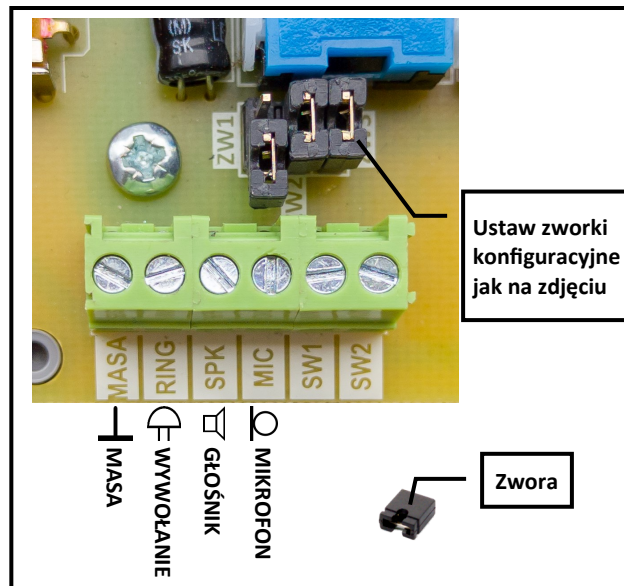


**MONTAŻ APARATU**

Przed montażem i konfiguracją holder unifonu (podstawa) musi zostać otworzony. Aparat domofonowy SMART-5P charakteryzuje się łatwym demontażem podstawy aparatu, którego dwie części pokrywy połączone są ze sobą jednym wkrętem umieszczonym pod głośnikiem słuchawki. Aby zdemontować pokrywę należy odkręcić wkrętakiem wkręt oraz następnie złapać za brzeg pokrywy holdera w górnej jej części i pociągnąć do siebie. Następnie należy powtórzyć operację fapiąc za brzeg pokrywy w dolnej jej części. Podczas wymiany unifonu na nowy model możemy sugerować się podłączeniem przewodów do starego urządzenia. Jeśli wcześniej nie było podłączonego unifonu, zaleca się wezwanie instalatora systemów domofonowych.

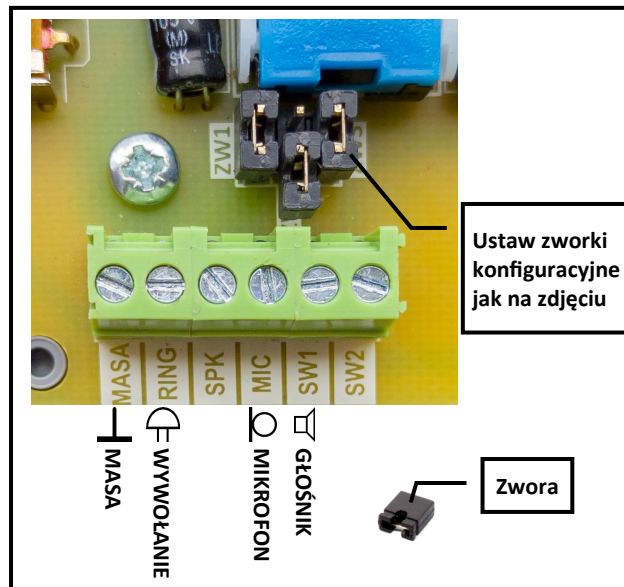


**MONTAŻ UNIFONU Z INSTALACJĄ 4 ŻYŁOWĄ Z OTWIERANIEM W LINII MIKROFONU**

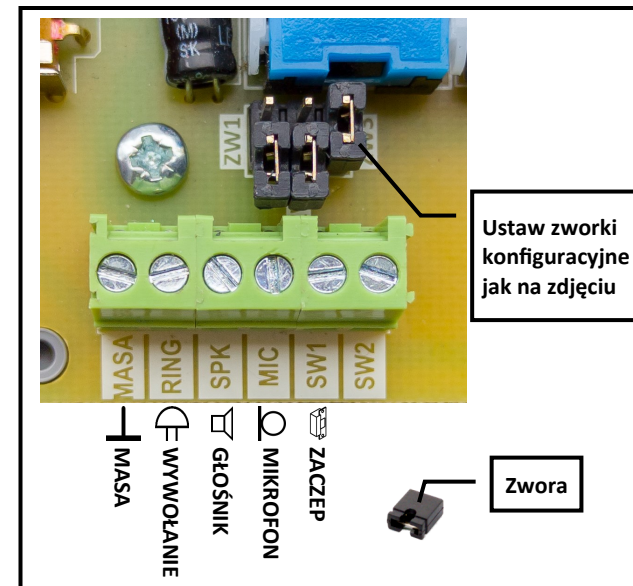


**MONTAŻ UNIFONU Z INSTALACJĄ 4 ŻYŁOWĄ Z OTWIERANIEM W LINII GŁOŚNIKA**

Unifon ma fabrycznie zamontowany kondensator niezbędny do pracy w takim układzie



**MONTAŻ UNIFONU Z INSTALACJĄ 5 ŻYŁOWĄ**



**MONTAŻ UNIFONU Z INSTALACJĄ 6 ŻYŁOWĄ**

