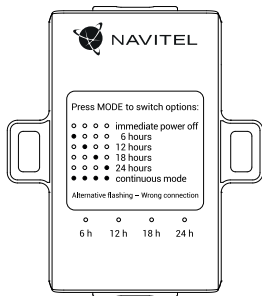


User Manual



NAVITEL SMART BOX MAX

Power controller

CZ

DE

EE

EN

HU

LT

LV

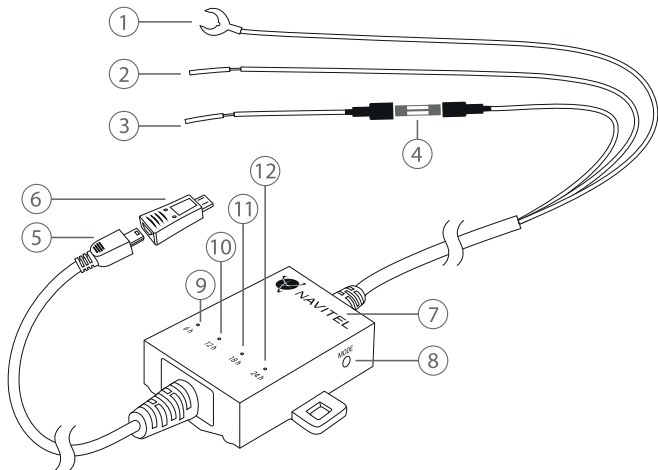
PL

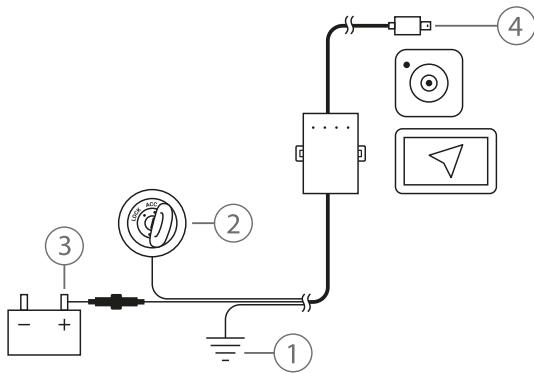
RO

RU

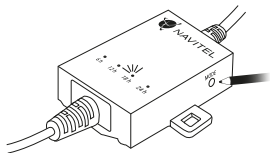
SK

UA

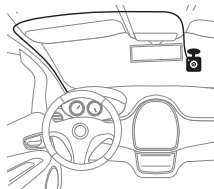




[2]



[3]



[4]

Popis

Regulátor napájení NAVITEL SMART BOX MAX napájí vaši autokameru (nebo jiné zařízení) při vypnutém zapalování (například v režimu parkování). NAVITEL SMART BOX MAX chrání baterii vozidla před vybitím, protože kontroluje přednastavený čas a napětí. Řídící jednotka automaticky vypne napájení kamery při poklesu napětí akumulátoru na určenou hodnotu nebo po uplynutí nakonfigurovaného času (podle toho, co nastane dříve). NAVITEL SMART BOX MAX chrání Vaši kameru také proti přepětí.

Vnější vzhled

[obrázek 1 na straně 1]

- | | |
|----------------------------------|-------------------------|
| 1. GND kabel (černý). | 7. Regulátor napájení. |
| 2. ACC kabel (červený). | 8. Tlačítko módu. |
| 3. B+ kabel (žlutý). | 9. Indikátor 6 hodin. |
| 4. Pojistka. | 10. Indikátor 12 hodin. |
| 5. Kabel mini-USB. | 11. Indikátor 18 hodin. |
| 6. Adaptér mini-USB — micro-USB. | 12. Indikátor 24 hodin. |

Obsah balení

- Regulátor napájení NAVITEL SMART BOX MAX
- Adaptér mini-USB — micro-USB
- 2 náhradní pojistky 2A
- Uživatelská příručka
- Záruční list

Technická specifikace

Vstupní napětí	12 – 40 V
Výstupní napětí	5 V
Výstupní proud	2 A
Velikost	60 × 55 × 18 mm
Hmotnost	125 g
Délka kabelu	4.5 m
Konektor	mini-USB, micro-USB přes adaptér ⑥
Pojistka	2 A

Bezpečnostní opatření

- NAVITEL SMART BOX MAX lze používat pouze u vozidel s napětím 12/24 V.
- NAVITEL SMART BOX MAX lze použít pouze pro napájení zařízení s vhodnými vlastnostmi.
- Nerozebírejte zařízení a neopravujte sami.
- Dodržujte zákony a zákonné předpisy v oblasti, kde se zařízení používá. Toto zařízení nelze použít pro nelegální účely.
- Přípustná teplota okolí v provozním režimu: -20 až +40 °C. Skladovací teplota: -20 až +65 °C. Relativní vlhkost: 5% až 90% bez kondenzace (25 °C).

CZ Instalace a nastavení

Poznámka: instalaci musí provést kvalifikovaní odborníci s použitím speciálních nástrojů; máte-li jakékoli pochybnosti o instalaci NAVITEL SMART BOX MAX, doporučujeme se obrátit na kvalifikovaného odborníka, který vám poskytne pomoc (například automechanik).

1. Umístěte svůj NAVITEL SMART BOX MAX v interiéru vozidla, abyste k němu měli v případě potřeby rychlý přístup. Zajistěte regulátor napájení. Umístěte ho tak, abyste se vyhnuli náhodnému stisknutí tlačítka Mode. Snažte se vyhnout i přehřátí regulátoru napájení.
2. Testerem zkontrolujte napětí akumulátoru, když je motor vypnutý. Napětí nesmí být nižší než 12.3 V (u akumulátoru 12 V) nebo nižší než 23.6 V (u akumulátoru 24V).
3. Připojte žlutý vodič (B+) k obvodu konstantního napájení (baterie „+“) [③, obrázek 2 na straně 2]. Pokud se pojistka během provozu zničí, vyměňte ji.
4. Připojte červený vodič (ACC) ke spínanému napájecímu obvodu (napájení je dodáváno až po otočení klíče zapalování do polohy ACC) [②, obrázek 2 na straně 2].
5. Připojte černý vodič (GND) k uzemňovacímu bodu (karoserie vozidla) [①, obrázek 2 na straně 2].
6. Nastartujte auto a nastavte NAVITEL SMART BOX pomocí tlačítka Mode a indikátorů [obr. 3 na straně 2]. Regulátor napájení automaticky vypne napájení kamery, když napětí v obvodu klesne pod stanovenou hodnotu (12.1 +/- 0.2 V u akumulátoru 12 V nebo 23.4 +/- 0.2 V u akumulátoru 24 V) nebo po stanovené době po vypnutí zapalování. Možnosti režimu:
 - indikátory nesvíí (režim Vypnuto) – po otočení klíče zapalování do polohy LOCK se napájení okamžitě zastaví,
 - kontrolka 6 hodin – po otočení klíče do polohy LOCK se napájení zastaví po 6 hodinách,
 - kontrolka 12 hodin – po otočení klíče do polohy LOCK se napájení zastaví po 12 hodinách,
 - indikátor 18 hodin – po otočení klíče do polohy LOCK se napájení zastaví po 18 hodinách,
 - indikátor 24 hodin – po otočení klíče do polohy LOCK se napájení zastaví po 24 hodinách,
 - 4 indikátory současně (dlouhé stisknutí tlačítka Mode) – nepřetržitý režim s ochranou proti vybití baterie,
 - indikátory blikají střídavě – nesprávné připojení regulátoru napájení.
7. Připojte NAVITEL SMART BOX MAX ke kameře [④, obrázek 2 na straně 2] a ujistěte se, že funguje správně.
8. Vedte kabel skrz horní strop a přední sloupek tak, aby nenarušoval jízdu [obrázek 4 na straně 2]. Ujistěte se, že kabel není v rozporu se systémy vozidla.

NAVITEL s.r.o. tímto prohlašuje, že rádiové zařízení NAVITEL SMART BOX MAX je kompatibilní se směrnicí 2014/53/UE.

Úplné znění Prohlášení o shodě UE je k dispozici na následující internetové adrese: www.navitel.cz/cz/declaration_of_conformity/sbm

Beschreibung

Mit der NAVITEL SMART BOX MAX können Sie die Armaturenbrettkamera oder jedes andere Gerät mit Strom versorgen, auch wenn das Auto geparkt und die Zündung ausgeschaltet ist. NAVITEL SMART BOX MAX schützt die Batterie Ihres Autos vor Entladung, je nach der Spannung oder angegebenen Zeit. Der Leistungsregler schaltet den DVR automatisch aus, wenn die Spannung der Fahrzeugesbatterie unter einen bestimmten Wert fällt oder wenn die eingestellte Zeit des Timers abläuft (je nachdem, was früher eintritt). Darüber hinaus schützt NAVITEL SMART BOX MAX Ihren DVR vor Spannungsspitzen.

Anordnung des Geräts

[Ziffer 1 auf der Seite 1]

- | | |
|----------------------------------|--------------------------|
| 1. GND-Kabel (schwarzer Draht). | 7. Leistungsregler. |
| 2. ACC-Kabel (roter Draht). | 8. Modus-Taste. |
| 3. B+ Kabel (gelber Draht). | 9. 6-Stunden Anzeiger. |
| 4. Sicherung. | 10. 12-Stunden Anzeiger. |
| 5. Mini-USB-Kabel. | 11. 18-Stunden Anzeiger. |
| 6. Mini-USB — micro-USB-Adapter. | 12. 24-Stunden Anzeiger. |

Verpackungsinhalt

- Leistungsregler NAVITEL SMART BOX MAX
- Mini-USB — micro-USB-Adapter
- 2 Ersatzsicherungen 2 A
- Benutzerhandbuch
- Garantiekarte

Spezifikation

Eingangsspannung	12 – 40 V
Ausgangsspannung	5 V
Ausgangsstrom	2 A
Größe	60 × 55 × 18 mm
Gewicht	125 g
Kabellänge	4.5 m
Verbinder	mini-USB, micro-USB über Adapter ⑥
Sicherung	2 A

Hinweise

- NAVITEL SMART BOX MAX kann nur in Fahrzeugen mit Spannungsbereich der Fahrzeugesbatterie 12/24 V verwendet werden.
- Mit NAVITEL SMART BOX MAX können nur Geräte mit geeigneten Eigenschaften betrieben werden.
- Sie dürfen das Gerät nicht selbst reparieren oder zerlegen.
- Halten Sie gründlich die entsprechenden innerstaatlichen Rechtsvorschriften ein. Dieses Produkt darf nicht für ungesetzliche Zwecke verwendet werden.
- Zulässige Umgebungstemperatur im Betriebsmodus: -20 °C bis +40 °C. Lagerungstemperatur: -20 °C bis +65 °C. Relative Luft-feuchtigkeit: 5% bis 90% ohne Kondensation (25 °C).

Installation und Einstellung

DE

Hinweis: Die Installation muss von qualifiziertem Fachpersonal mit Spezialwerkzeugen durchgeführt werden. Wenn Sie Zweifel an der Installation von NAVITEL SMART BOX MAX haben, sollten Sie sich an einen qualifizierten Techniker wenden (z. B. an den Wartungsdienst Ihres Fahrzeugs).

1. Wählen Sie einen Platz für die NAVITEL SMART BOX MAX im Fahrzeuginnenraum, damit Sie bei Bedarf schnell darauf zugreifen können. Sichern Sie den Leistungsregler. Vermeiden Sie das versehentliche Drücken der Modustaste. Vermeiden Sie Überhitzung des Leistungsreglers.
2. Überprüfen Sie die Akkuspannung mit einem Tester, wenn der Motor abgestellt ist. Die Spannung darf nicht weniger als 12.3 V (für 12V Fahrzeugbatterie Spannungsbereich) oder nicht weniger als 23.6 V (für 24 V Fahrzeugbatterie Spannungsbereich) betragen.
3. Schließen Sie ein gelbes Kabel (B+) zu dem Gleichstromkreis ("+" Batterie) [(3), Ziffer 2 auf der Seite 2] an. Wenn eine Sicherung während des Betriebs ausfällt, ersetzen Sie sie.
4. Verbinden Sie das rote Kabel (ACC) mit dem geschalteten Stromkreis (Die Stromversorgung erfolgt erst nach dem Drehen des Zündschlüssels auf ACC) [(2), Ziffer 2 auf der Seite 2].
5. Verbinden Sie das schwarze Kabel (GND) mit dem Erdungspunkt. (Fahrzeugkarosserie) [(1), Ziffer 2 auf der Seite 2].
6. Starten Sie das Auto und richten Sie NAVITEL SMART BOX mit der Modustaste und den Anzeigen ein [Bild 3 auf Seite 2]. Der Leistungsregler schaltet den DVR automatisch aus, wenn die Spannung im Stromkreis unter einen bestimmten Wert fällt (12.1 +/- 0.2V für 12V Fahrzeugbatterie Spannungsbereich, oder 23.4 +/- 0.2 V für 24 V Fahrzeugbatterie Spannungsbereich), oder wenn nach dem Ausschalten der Zündung die angegebene Zeit des Timers abläuft (je nachdem, was früher passiert). Modusoptionen:
 - Anzeigern sind aus (Modus AUS) – Nach dem Zurückstellen des Zündschlüssels in die Position LOCK wird die Stromversorgung sofort unterbrochen,
 - Anzeiger 6 Stunden – Nachdem der Zündschlüssel in die Position LOCK zurückgestellt ist, stoppt die Stromversorgung nach 6 Stunden.
 - Anzeiger 12 Stunden – Nachdem der Zündschlüssel in die Position LOCK zurückgestellt ist, stoppt die Stromversorgung nach 12 Stunden.
 - Anzeiger 18 Stunden – Nachdem der Zündschlüssel in die Position LOCK zurückgestellt ist, stoppt die Stromversorgung nach 18 Stunden.
 - Anzeiger 24 Stunden – Nachdem der Zündschlüssel in die Position LOCK zurückgestellt ist, wird das Gerät nach 24 Stunden ausgeschaltet.
 - 4 Anzeiger gleichzeitig (langes Drücken der Modustaste) – Endlos- / Dauermodus mit Schutz gegen Batterieentladung,
 - 4 Anzeiger blinken abwechselnd – der falsche Anschluss des Leistungsreglers.
7. Schließen Sie die NAVITEL SMART BOX MAX an den DVR an [(4), Ziffer 2 auf der Seite 2] und stellen Sie sicher, dass es richtig funktioniert.
8. Führen Sie das Kabel durch die Oberseite der Decke und die vordere Stütze, damit das Fahren nicht beeinträchtigt wird. [Abbildung 4 auf der Seite 2]. Stellen Sie sicher, dass das Kabel die Systeme des Fahrzeugs nicht beeinträchtigt.

NAVITEL s.r.o. erklärt hiermit, dass Funkgeräte des Typs NAVITEL SMART BOX MAX mit der Richtlinie 2014/53/UE kompatibel sind.

Der vollständige Text der EU-Konformitätserklärung ist unter folgender Internetadresse verfügbar: www.navitel.cz/de/declaration_of_conformity/sbm

Kirjeldus

NAVITEL SMART BOX MAX abil saate anda toidet juhtpaneeli kaamerale või muule seadmele ka siis, kui auto on pargitud ja süüde on välja lülitatud. NAVITEL SMART BOX MAX kaitseb Teie sõiduki akut tühjenemise eest pinge või etteantud aja alusel. Toitekontroller lülitab automaatselt välja DVRi võimsuse, kui auto aku pinge langeb allapoole määratud väärtust või kui konfigureeritud taimer on möödunud (ükskõik kumb nendest toimub varem). Samuti kaitseb NAVITEL SMART BOX MAX teie DVR-i liigse võimsuse kasvu eest.

Seadme skeem

[joonis 1, lk. 1]

- | | |
|-----------------------------------|---------------------------|
| 1. GND-kaabel (must juhe). | 7. Toitekontroller. |
| 2. ACC kaabel (punane juhe). | 8. Režiimi nupp. |
| 3. B+ kaabel (kollane juhe). | 9. Indikaator, 6 tundi. |
| 4. Kaitse. | 10. Indikaator, 12 tundi. |
| 5. Mini-USB-kaabel. | 11. Indiakator, 18 tundi. |
| 6. Mini-USB — micro-USB-adapteri. | 12. Indikaator, 24 tundi. |

Pakendi sisu

- Toitekontroller NAVITEL SMART BOX MAX
- Mini-USB — micro-USB-adapteri
- 2 varulülitit 2 A
- Kasutusjuhend
- Garantiikaart

Spetsifikatsioonid

Sisendpinge	12 – 40 V
Väljundpinge	5 V
Väljundvool	2 A
Suurus	60 × 55 × 18 mm
Kaal	125 g
Kaabli pikkus	4.5 m
Konnektor	mini-USB, micro-USB kaudu adapteri ⑥
Kaitse	2 A

EE

Ettevaatusabinõud

- NAVITEL SMART BOX MAX saab kasutada ainult 12/24 V auto aku pinge vahemikus.
- NAVITEL SMART BOX MAX saab kasutada ainult sobivate omadustega toiteseadmete toiteks.
- Ärge võtke kodus seadet osadeks lahti ega parandage seda ise.
- Järgige seadme kasutamise osas kehtivaid oma riigi seaduseid ja eeskirju. Seadme kasutamine ebaseaduslikel eesmärkidel on keelatud.
- Töörežiimil lubatud ümbritseva õhukeskkonna temperatuur: -20...+40 °C. Hoiustamistemperatuur: -20...+65 °C. Suhteline õhuniiskus: 5–90% ilma kondensatsioonita (25 °C).

Paigaldamine ja seadistamine

Märkus: paigaldamine peab toimuma kvalifitseeritud ekspertide poolt, kasutades spetsiaalseid tööriistu; kui Teil on kahtlusi NAVITEL SMART BOX MAXi paigaldamisel, on soovitatav abi saamiseks pöörduda kvalifitseeritud spetsialisti poole (näiteks oma autoteenindusse).

EE

1. Valige NAVITEL SMART BOX MAX asukoht sõiduki salongis, et vajadusel sellele kiiresti juurde pääseda. Kinnitage toitekontroller. Vältige režiimi nupu juhuslikku vajutamist. Vältige toitekontrolleri ülekuumenemist.
2. Kui mootor on peatatud, kontrollige aku pinget testeriga. Pinge peab olema vähemalt 12.3 V (12 V auto aku pinge vahemikus) või vähemalt 23.6 V (24 V auto aku pinge vahemikus).
3. Ühendage kollane juhe (B+) konstantse vooluahelaga ("+" aku) [(3), joonis 2, lk. 2]. Kui kaitse pinge läheb liiga suureks töötamise ajal, vahetage see välja.
4. Ühendage punane juhe (ACC) lülitatud toiteahelaga (toide antakse alles pärast seda, kui süütevõti on pööratud ACC-le) [(2), joonis 2, lk. 2].
5. Ühendage must juhe (GND) maapinnaga (sõiduki kere) [(1), joonis 2, lk. 2].
6. Käivitage auto ja seadistage NAVITEL SMART BOX režiimi nupu ja näidikutega [joonis 3, lk. 2]. Toitekontroller lülitab automaatselt välja DVR-i võimsuse, kui vooluahela pinge langeb alla määratud väärtuse (12.1 +/- 0.2 V 12 V autoaku pinge vahemikus või 23.4 +/- 0.2 V 24 V autoaku pinge jaoks) vahemikus) või kui pärast süüte väljalülitamist lõpeb seadistatud taimer (ükskõik kumb nendest toimub varem). Režiimi valikud:
 - indikaatorid on välja lülitatud (režiim Väljas) – pärast süütevõti tagasilülitamist LOCK asendisse peatub toide koheselt,
 - indikaator 6 tundi – pärast süütevõti tagastamist LOCK asendisse peatub toide 6 tunni pärast;
 - indikaator 12 tundi – pärast süütevõti tagasilülitamist LOCK asendisse peatub toide 12 tunni pärast;
 - indikaator 18 tundi – pärast süütevõti tagasilülitamist LOCK asendisse peatub toide 18 tunni pärast;
 - indikaator 24 tundi – pärast süütevõti tagasilülitamist LOCK asendisse peatub toide 24 tunni pärast;
 - 4 indikaatorit üheaegselt (režiimi nupu pikaajaline vajutamine) – lõputu / pidev režiim, aku tühjenemise kaitsega,
 - 4 näidikut vilguvad vaheldumisi – toite kontrolleri vale ühendamine.
7. Ühendage NAVITEL SMART BOX MAX DVR-iga [(4), joonis 2, lk. 2] ja veenduge, et see töötab korralikult.
8. Juhtige kaabel ülemise lae ja esipaneeli kaudu nii, et see ei häiriks sõitu [joonis 4, lk. 2]. Veenduge, et kaabel ei segaks sõiduki süsteeme.

NAVITEL s.r.o. teatab, et NAVITEL SMART BOX MAX raadioseadmete tüüp on kooskõlas direktiiviga 2014/53/UE.

ELi vastavusdeklaratsiooni täistekst on kättesaadav järgmisel Interneti-aadressil: www.navitel.cz/ee/declaration_of_conformity/sbm

Description

With NAVITEL SMART BOX MAX you can power a dashboard camera or any other device even when the car is parked and the ignition is off. NAVITEL SMART BOX MAX protects your vehicle battery from discharge based on the voltage or preset time. The power controller will automatically turn off the power of the DVR when car battery voltage drops below a determined value or the configured timer elapses (whichever occurs first). Also, NAVITEL SMART BOX MAX protects your DVR against power surges.

Device layout

[picture 1 on the page 1]

1. GND cable (black wire).
2. ACC cable (red wire).
3. B+ cable (yellow wire).
4. Fuse.
5. Mini-USB cable.
6. Mini-USB — micro-USB adapter.
7. Power controller.
8. Mode button.
9. Indicator 6 hours.
10. Indicator 12 hours.
11. Indicator 18 hours.
12. Indicator 24 hours.

Package contents

- Power controller NAVITEL SMART BOX MAX
- Mini-USB — micro-USB adapter
- 2 spare fuses 2 A
- User manual
- Warranty card

Specifications

Input voltage	12 – 40 V
Output voltage	5 V
Output current	2 A
Size	60 × 55 × 18 mm
Weight	125 g
Cable length	4.5 m
Connector	mini-USB, micro-USB via adapter ⑥
Fuse	2 A

EN

Precautions

- NAVITEL SMART BOX MAX can only be used on the vehicles with 12/24 V car battery voltage range.
- NAVITEL SMART BOX MAX can only be used to power devices with suitable characteristics.
- Do not disassemble the device and do not perform repairs by yourself.
- Strictly follow the laws and regulatory acts of the region where the device is used. This device can not be used for illegal purposes.
- Permissible ambient temperature in operating mode: -20 to +40 °C. Storage temperature: -20 to +65 °C. Relative humidity: 5% to 90% without condensation (25 °C).

Installation and setup

Note: installation must be carried out by qualified experts using special tools; if you have any doubts about installing NAVITEL SMART BOX MAX, it is recommended that you contact a skilled professional for assistance (for instance, in your vehicle service).

1. Choose a location for the NAVITEL SMART BOX MAX in the vehicle interior so that you can quickly access it if necessary. Secure the power controller. Avoid accidental pressing the Mode button. Avoid overheating the power controller.
2. Check the accumulator's voltage with a tester when the engine is stopped. The voltage must be no less than 12.3 V (for 12 V car battery voltage range) or no less than 23.6 V (for 24 V car battery voltage range).
3. Connect a yellow wire (B+) to the constant power circuit ("+" battery) [③, figure 2 on page 2]. If a fuse goes up during operation, replace it.
4. Connect a red wire (ACC) to the switched power circuit (the power is supplied only after the ignition key is turned to the ACC) [②, figure 2 on page 2].
5. Connect a black wire (GND) to a ground point (vehicle body) [①, figure 2 on page 2].
6. Start the car and set up NAVITEL SMART BOX using Mode button and indicators [picture 3 on page 2]. The power controller will automatically turn off the power of the DVR when the voltage in the circuit drops below a determined value (12.1 +/- 0.2 V for 12 V car battery voltage range or 23.4 +/- 0.2 V for 24 V car battery voltage range) or after the ignition is turned off the configured timer elapses (whichever occurs first). Mode options:
 - indicators are off (mode Off) – after the ignition key is returned to the LOCK position, the power supply will stop immediately,
 - indicator 6 hours – after the ignition key is returned to the LOCK position, the power supply will stop after 6 hours,
 - indicator 12 hours – after the ignition key is returned to the LOCK position, the power supply will stop after 12 hours,
 - indicator 18 hours – after the ignition key is returned to the LOCK position, the power supply will stop after 18 hours,
 - indicator 24 hours – after the ignition key is returned to the LOCK position, the power supply will stop after 24 hours,
 - 4 indicators at the same time (long pressing of the Mode button) – infinite / continuous mode with battery discharge protection,
 - 4 indicators flash alternately – the wrong connection of the power controller.
7. Connect the NAVITEL SMART BOX MAX to the DVR [④, figure 2 on page 2] and make sure it is working properly.
8. Route the cable through the top ceiling and the front pillar so that it doesn't interfere with driving [picture 4 on the page 2]. Make sure that the cable does not interfere with systems of the vehicle.

NAVITEL s.r.o. hereby declares that the NAVITEL SMART BOX MAX type of radio equipment is compatible with the Directive 2014/53/UE. Full text of the UE Declaration of Conformity is available at the following Internet address: www.navitel.cz/en/declaration_of_conformity/sbm

Leírás

A NAVITEL SMART BOX MAX segítségével a műszerfal vagy bármely más eszköz akkor is táplálható, ha az autó parkol, és a gyújtás ki van kapcsolva. A NAVITEL SMART BOX MAX a feszültség vagy az előre beállított idő alapján védi a jármű akkumulátorát a kisüléstől. A távirányító automatikusan kikapcsolja a DVR teljesítményét, ha az autó akkumulátor feszültsége egy meghatározott érték alá csökken, vagy a beállított időzítő lejár (attól függően, hogy melyik előbb következik be). A NAVITEL SMART BOX MAX védi a DVR-t a túlfeszültség ellen.

Eszköz elrendezése

[2. ábra a 2. oldalon]

- | | |
|------------------------------------|-------------------------|
| 1. GND kábel (fekete vezeték). | 7. Teljesítményvezeték. |
| 2. ACC kábel (piros vezeték). | 8. Mód gomb. |
| 3. B+ kábel (sárga vezeték). | 9. Mutató 6 óra. |
| 4. Biztosíték. | 10. Mutató 12 óra. |
| 5. Mini-USB kábel. | 11. Jelző 18 óra. |
| 6. Mini-USB — micro-USB adapteren. | 12. Jelző 24 óra. |

Csomag tartalma

- Teljesítményszabályozó NAVITEL SMART BOX MAX
- Mini-USB — micro-USB adapteren
- 2 tartalék biztosíték 2 A
- Kéziköny
- Jótállási jegy

Specifikációk

Bemeneti feszültség	12 – 40 V
Kimeneti feszültség	5 V
Kimeneti áram	2 A
Méret	60 × 55 × 18 mm
Súly	125 g
Kábelhosszúság	4.5 m
Connector	mini-USB, micro-USB adapteren keresztül ⑥
Biztosíték	2 A

Óvintézkedések

- A NAVITEL SMART BOX MAX csak 12/24 V-os autós akkumulátor feszültségtartományú járműveken használható.
- A NAVITEL SMART BOX MAX csak a megfelelő jellemzőkkel rendelkező eszközökhöz használható.
- Ne szerelje szét, vagy próbálja meg a készüléket saját kezűleg megjavítani.
- Szigorúan tartsa be a vonatkozó (nemzeti) törvényeket. A készülék nem használható illegális célokra!
- A készülék megengedett üzemi, környezeti hőmérséklete: -20 ... +40 °C. Tárolási hőmérséklet: -20 és +65 °C között. Relatív páratartalom: 5-90% páralecsapódás nélkül (25 °C).

Telepítés és beállítás

Megjegyzés: A felszerelést szakképzett szakembereknek kell végezniük speciális szerszámokkal; Ha kétségei merülnek fel a NAVITEL SMART BOX MAX telepítésével kapcsolatban, javasoljuk, hogy forduljon szakképzett szakemberhez segítségért (például a gépkocsi szervizében).

- Válasszon egy helyet a NAVITEL SMART BOX MAX számára a jármű belsejében, hogy szükség esetén gyorsan elérhesse. Biztosítsa a tápegységet. Kerülje el a Mode gomb megnyomását. Kerülje a tápegység túlmelegedését.
- Ellenőrizze az akkumulátor feszültségét egy tesztelővel, amikor a motor leáll. A feszültség nem lehet kevesebb, mint 12.3 V (12 V-os autó akkumulátor feszültségtartományban) vagy legalább 23.6 V (24 V-os autós akkumulátor feszültségtartományban).
- Csatlakoztasson egy sárga vezeték (B+) az állandó áramkörhöz („+” akkumulátor) [③, 2. ábra a 2. oldalon]. Ha biztosíték lép fel működés közben, cserélje ki.
- Csatlakoztasson egy piros vezeték (ACC) a bekapcsolt áramkörhöz (a tápellátást csak a gyújtáskulcs ACC-hez való fordítása után kapja meg) [②, 2. ábra a 2. oldalon].
- Csatlakoztasson egy fekete vezeték (GND) egy földponthoz (járműtest) [①, 2. ábra a 2. oldalon].
- Indítsa el az autót, és állítsa be a NAVITEL SMART BOX-ot a Mode gomb és a kijelzők segítségével [3. ábra a 2. oldalon]. Az áramvezérlő automatikusan kikapcsolja a DVR teljesítményét, amikor a feszültség a megadott érték alá csökken (12.1 +/- 0.2V 12V-os autó akkumulátor feszültségtartományban, vagy 23.4 +/- 0.2 V 24 V-os autós akkumulátorfeszültség esetén) tartományban) vagy a gyújtás kikapcsolása után a beállított időzítő lejár (attól függően, hogy melyik előbb következik be). Mód opciók:
 - a jelzőlámpák ki vannak kapcsolva (üzemmód Ki) – miután a gyújtáskulcs visszaállt a LOCK pozícióba, a tápegység azonnal leáll,
 - 6 óra – a gyújtáskulcs LOCK állásba való visszaállítása után a tápegység 6 óra múlva leáll,
 - 12 óra – a gyújtáskulcs LOCK állásba való visszaállítása után a tápegység 12 óra múlva leáll,
 - 18 óra – a gyújtáskulcs LOCK állásba való visszaállítása után a tápegység 18 óra múlva leáll,
 - 24 óra – a gyújtáskulcs LOCK állásba való visszaállítása után a tápegység 24 óra elteltével leáll,
 - 4 kijelző egyidejűleg (az üzemmód gomb hosszú megnyomása) – végtelen / folyamatos üzemmód akkumulátor töltésvédelemmel,
 - 4 jelzőfény felváltva villog – a tápegység hibás csatlakoztatása.
- Csatlakoztassa a NAVITEL SMART BOX MAX-ot a DVR-hez [④, 2. ábra a 2. oldalon], és győződjön meg arról, hogy megfelelően működik.
- Vezesse át a kábelt a felső mennyezeten és az első oszlopon, hogy ne zavarja a vezetést [4. ábra a 2. oldalon]. Győződjön meg arról, hogy a kábel nem zavarja a járműrendszert.

NAVITEL s.r.o. ezennel kijelenti, hogy a NAVITEL SMART BOX MAX típusú rádióberendezés összeegyeztethető a 2014/53/UE irányelvvel.

Az UE megfelelőségi nyilatkozat teljes szövege a következő internetcímen érhető el: www.navitel.cz/hu/declaration_of_conformity/sbm

Apibūdinimas

Naudodami NAVITEL SMART BOX MAX galite valdyti prietaisų skydelio kamerą ar bet kurią kitą prietaisą net tada, kai automobilis yra pastatytas ir neužvestas. NAVITEL SMART BOX MAX apsaugo jūsų automobilio akumuliatorių nuo išsikrovimo, atsižvelgiant į įtampą arba nustatytą laiką. Maitinimo valdiklis automatiškai išjungs DVR maitinimą, kai automobilio akumuliatoriaus įtampa nukris žemiau nustatytos ribos arba baigsis sukonfigūruotas laikas (priklausomai nuo to, kas įvyksta anksčiau). Be to, NAVITEL SMART BOX MAX apsaugo jūsų DVR nuo įtampos šuolių.

Įrenginio išdėstymas

[2 pav. 2 puslapyje]

- | | |
|-----------------------------------|------------------------------|
| 1. GND kabelis (juodas laidas). | 7. Maitinimo valdiklis. |
| 2. ACC kabelis (raudonas laidas). | 8. Režimo mygtukas. |
| 3. B+ kabelis (geltonas laidas). | 9. 6 valandų indikatorius. |
| 4. Saugiklis. | 10. 12 valandų indikatorius. |
| 5. Mini USB kabelis. | 11. 18 valandų indikatorius. |
| 6. Mini-USB — micro-USB adapterį. | 12. 24 valandų indikatorius. |

Pakuotės turinys

- Maitinimo valdiklis NAVITEL SMART BOX MAX
- Mini-USB — micro-USB adapterį
- 2 atsarginiai saugikliai 2 A
- Vartotojo vadovas
- Garantinė kortelė

Specifikacijos

Įėjimo įtampa	12 – 40 V
Išėjimo įtampa	5 V
Išėjimo srovė	2 A
Dydis	60 × 55 × 18 mm
Svoris	125 g
Laido ilgis	4.5 m
Jungtis	mini-USB, micro-USB per adapterį ⑥
Lydusis saugiklis	2 A

Atsargumo priemonės

- NAVITEL SMART BOX MAX galima naudoti tik transporto priemonėse, kurių akumuliatoriaus įtampos diapazonas yra 12/24 V.
- NAVITEL SMART BOX MAX galima naudoti tik įrenginiuose su tinkamomis charakteristikomis.
- Neadykitė ir netaisykite prietaiso patys.
- Griežtai laikykitės regiono, kuriame įrenginys yra naudojamas, įstatymų ir tesės aktų. Šis įrenginys negali būti naudojamas neteisėtais tikslais.
- Leidžiama darbinė temperatūra: nuo -20 iki +40 °C. Laikymo temperatūra: nuo -20 iki +65 °C. Santykinė drėgmė: nuo 5% iki 90% be kondensato (25 °C).

Diegimas ir nustatymas

Pastaba: įrangą sumontuoti turi kvalifikuoti specialistai, naudodami specialias priemones; jei kyla abejonų dėl NAVITEL SMART BOX MAX įdiegimo, rekomenduojama kreiptis į kvalifikuotą specialistą (pvz., į savo automobilio aptarnavimo įmonę).

1. Pasirinkite NAVITEL SMART BOX MAX vietą automobilio salone, kad prirėikus galėtumėte greitai pasiekti. Saugokite maitinimo valdiklį. Stenkitės atsitiktinai nepaspausti mygtuko. Stenkitės neperkairinti maitinimo valdiklio.
2. Kai variklis nustoja veikti, patikrinkite akumuliatoriaus įtampą su testeriu. Įtampa turi būti ne mažesnė kaip 12.3 V (esant 12 V automobilio akumuliatoriaus įtampos diapazonui) arba ne mažesnė kaip 23.6 V (esant 24 V automobilio akumuliatoriaus įtampos diapazonui).
3. Prijunkite geltoną laidą (B+) prie pastovios maitinimo grandinės („+“ baterija) [③, 2 pav. 2 puslapyje]. Jei atliekant šiuos veiksmus sudega saugiklis, pakeiskite jį.
4. Prie įjungtos maitinimo grandinės prijunkite raudoną laidą (ACC) (maitinimas įjungiamas tik tada, kai užvedimo raktas pasukamas į ACC) [②, 2 pav. 2 puslapyje].
5. Juodą laidą (GND) prijunkite prie žemimo taško (transporto priemonės korpuso) [①, 2 pav. 2 puslapyje].
6. Paleiskite automobilį ir nustatykite NAVITEL SMART BOX naudodami režimo mygtuką ir indikatorius [3 paveikslėlis 2 puslapyje]. Maitinimo valdiklis automatiškai išjungs DVR maitinimą, kai įtampa grandinėje nukris žemiau nustatytos ribos (esant 12.1 +/- 0.2 V 12 V automobilio akumuliatoriaus įtampos diapazonui arba 23.4 +/- 0.2 V 24 V automobilio akumuliatoriaus įtampos diapazonui) arba kai išjungs degimą, pasibaigia sukonfigūruotas laikas (priklausomai nuo to, kas įvyksta anksčiau). Režimo parinktis:
 - indikatoriai yra išjungti (režimas išjungtas) – po to, kai užvedimo raktas grąžinamas į „LOCK“ padėtį, maitinimas nedelsiant išsijungs,
 - 6 valandų indikatorius – po to, kai užvedimo raktas grąžinamas į „LOCK“ padėtį, maitinimas išsijungs po 6 valandų,
 - 12 valandų indikatorius – po to, kai užvedimo raktas grąžinamas į „LOCK“ padėtį, maitinimas išsijungs po 12 valandų,
 - 18 valandų indikatorius – po to, kai užvedimo raktas grąžinamas į „LOCK“ padėtį, maitinimas išsijungs po 18 valandų,
 - 24 valandų indikatorius – po to, kai užvedimo raktas grąžinamas į „LOCK“ padėtį, maitinimas išsijungs po 24 valandų,
 - 4 indikatoriai tuo pačiu metu (režimo mygtuko paspaudimas užlaikant) – išjungia nuolatinis / nepertraukiamas režimas su apsauga nuo akumuliatoriaus išsikrovimo,
 - Pakaitomis mirksi 4 indikatoriai – neteisingas maitinimo valdiklio prijungimas.
7. Prijunkite NAVITEL SMART BOX MAX prie DVR [④, 2 pav. 2 puslapyje] ir įsitikinkite, kad jis veikia tinkamai.
8. Kabelį praveskite per lubas ir priekinį stulpą taip, kad jis netrukdytų vairuoti [4 pav. 2 puslapyje]. Įsitikinkite, kad kabelis netrukdo transporto priemonės sistemoms.

NAVITEL s.r.o. pareiškia, kad „NAVITEL SMART BOX MAX“ radijo ryšio įrenginių tipas yra suderinamas su Direktyva 2014/53/UE. Visas ES atitikties deklaracijos tekstas pateikiamas šiuo interneto adresu: www.navitel.cz/lt/declaration_of_conformity/sbm

Apraksts

Ar NAVITEL SMART BOX MAX var darbināt vadības paneļa kameru vai jebkuru citu ierīci pat tad, ja automašīna ir novietota, un aizdedze ir izslēgta. NAVITEL SMART BOX MAX aizsargā jūsu transportlīdzekļa akumulatoru no izlādes, ņemot vērā spriegumu vai iepriekš iestatīto laiku. Strāvas regulators automātiski izslēdz DVR jaudu, ja automašīnas akumulatora spriegums nokrītas zem noteiktās vērtības vai konfigurētais taimeris nodziest (atkarībā no tā, kas notiek ātrāk). Turklāt NAVITEL SMART BOX MAX aizsargā DVR pret jaudas pārspriegumu.

Ierīces izkārtojums

[2. attēls, 2. lpp.]

- | | |
|-----------------------------------|-----------------------------|
| 1. GND kabelis (melnā stieple). | 7. Strāvas regulators. |
| 2. ACC kabelis (sarkanā stieple). | 8. Režīma poga. |
| 3. B+ kabelis (dzeltenā stieple). | 9. Indikators: 6 stundas. |
| 4. Drošinātājs. | 10. Indikators: 12 stundas. |
| 5. Mini USB kabelis. | 11. Rādītājs: 18 stundas. |
| 6. Mini-USB — micro-USB adapteri. | 12. Rādītājs: 24 stundas. |

Komplektācija

- Jaudas kontrollera NAVITEL SMART BOX MAX
- Mini-USB — micro-USB adapteri
- 2 rezerves drošinātāji 2 A
- Lietotāja rokasgrāmata
- Garantijas kartiņa

Specifikācijas

Ieejas spriegums	12 – 40 V
Izejas spriegums	5 V
Izejas strāva	2 A
Lielums	60 × 55 × 18 mm
Svars	125 g
Kabeļa garums	4.5 m
Savienotājs	mini-USB, micro-USB caur adapteri ⑥
Drošinātājs	2 A

LV

Piesardzības pasākumi

- NAVITEL SMART BOX MAX var izmantot tikai tiem transportlīdzekļiem, kuru akumulatora spriegums ir 12/24 V.
- NAVITEL SMART BOX MAX var izmantot tikai ierīcēm ar piemērotiem parametriem.
- Nelabojiēt un neizjauciet ierīci paši. Ja notikusi kļūme, sazinieties ar apkalpošanas centra darbiniekiem.
- Rūpīgi ievērojiet ierīces lietošanas reģionā spēkā esošos likumus un normatīvos aktus. Šo ierīci nedrīkst izmantot pretlikumīgos nolūkos.
- Pieļaujamā apkārtējās vides temperatūra darbošanās laikā no -20 līdz +40 °C. Glabāšanas temperatūra no -20 līdz +65 °C. Relatīvais mitrums: no 5% līdz 90% bez kondensācijas (25 °C).

Instalēšana un uzstādīšana

Piezīme: Instalēšana jāveic kvalificētiem speciālistiem, izmantojot īpašus rīkus; ja jums ir šaubas par NAVITEL SMART BOX MAX uzstādīšanu, ieteicams sazināties ar kvalificētu speciālistu, lai saņemtu palīdzību (piemēram, transportlīdzekļa apkopes dienestā).

1. Izvēlieties NAVITEL SMART BOX MAX atrašanās vietu automašīnas salonā, lai nepieciešamības gadījumā varētu tai ātri piekļūt. Nostipriniet strāvas regulatoru. Izvairieties no nejuaušas režīma pogas nospiešanas. Izvairieties no jaudas regulatora pārkaršanas.
2. Kad dzinējs tiek apturēts, pārbaudiet akumulatora spriegumu ar testerī. Spriegumam jābūt ne mazākam par 12.3 V (12 V automašīnas akumulatora sprieguma diapazonam) vai ne mazākam par 23.6 V (24 V automašīnas akumulatora sprieguma diapazonam).
3. Pievienojiet dzeltenu vadu (B+) konstantajai strāvas ķēdei ("+" akumulators) [③, 2. attēls, 2. lpp.]. Ja darbības laikā drošinātājs nodziest, nomainiet to.
4. Pieslēdz sarkano vadu (ACC) pie komutācijas strāvas ķēdes (strāvas padevi nodrošina tikai pēc aizdedzes atslēgas pagriešanas uz ACC) [②, 2. attēls, 2. lpp.].
5. Pievienojiet melno vadu (GND) zemējuma punktam (transportlīdzekļa virsbūvei) [①, 2. attēls, 2. lpp.].
6. Iedarbiniet automašīnu un iestatiet NAVITEL SMART BOX, izmantojot režīma pogu un indikatorus [3. attēls 2. lappusē]. Strāvas regulators automātiski izslēdz DVR jaudu, ja spriegums kontūrā samazinās zem noteiktās vērtības (12.1 +/- 0.2 V 12 V automašīnas akumulatora sprieguma diapazonam vai 23.4 +/- 0.2 V 24 V automašīnas akumulatora sprieguma diapazonam) vai pēc aizdedzes ir izslēgts konfigurētais taimeris (atkarībā no tā, kas notiek vispirms). Režīma opcijas:
 - indikatori ir izslēgti (režīms izslēgts) – pēc aizdedzes atslēgas atgriešanās bloķēšanas stāvoklī strāvas padeve nekavējoties apstāties,
 - indikators 6 stundas – pēc aizdedzes atslēgas atgriešanās bloķēšanas stāvoklī strāvas PADEVE tiks pārtraukta pēc 6 stundām,
 - indikators 12 stundas – pēc aizdedzes atslēgas atgriešanās bloķēšanas stāvoklī strāvas PADEVE tiks pārtraukta pēc 12 stundām,
 - indikators 18 stundas – pēc aizdedzes atslēgas atgriešanās bloķēšanas stāvoklī strāvas PADEVE tiks pārtraukta pēc 18 stundām,
 - indikators 24 stundas – pēc aizdedzes atslēgas atgriešanās bloķēšanas stāvoklī strāvas PADEVE tiks pārtraukta pēc 24 stundām;
 - 4 indikatori vienlaikus (gara režīma pogas nospiešana) – bezgalīgs/nepārtraukts režīms ar akumulatora izlādes aizsardzību,
 - Pārmaiņus mirgo 4 indikatori – nepareizs strāvas kontrolera savienojums.
7. Pievienojiet NAVITEL SMART BOX MAX DVR [④, 2. attēls, 2. lpp.] un pārliedziet, vai tas darbojas pareizi.
8. Virziet kabeli pa augšējiem griestiem un priekšējo pīlāru tā, lai tas netraucētu vadīt transportlīdzekli [4. attēls 2. lappusē]. Pārliedziet, vai kabelis netraucē transportlīdzekļa sistēmām.

NAVITEL s.r.o. ar šo paziņo, ka NAVITEL SMART BOX MAX radioiekārtu veids ir saderīgs ar Direktīvu 2014/53/UE.

UE atbilstības deklarācijas pilns teksts ir pieejams šādā interneta adresē: www.navitel.cz/lv/declaration_of_conformity/sbm

Opis

Adapter zasilania NAVITEL SMART BOX MAX zasila rejestrator (lub inne urządzenie), gdy zapłon jest wyłączony (na przykład w trybie parkingowym). NAVITEL SMART BOX MAX chroni akumulator pojazdu przed całkowitym rozładowaniem, kontrolując jego pozostały czas pracy i napięcie. Adapter automatycznie wyłączy zasilanie rejestratora, gdy napięcie akumulatora spadnie do określonej wartości lub czas ustawiony przez użytkownika (w zależności od tego, co nastąpi wcześniej). Ponadto NAVITEL SMART BOX MAX chroni twój DVR przed skokami napięcia.

Wygląd Zewnętrzny

[rysunek 1 na stronie 1]

- | | |
|------------------------------------|--------------------------|
| 1. Kabel GND (czarny przewód). | 7. Adapter zasilania. |
| 2. Przewód ACC (czerwony przewód). | 8. Przycisk trybu pracy. |
| 3. Przewód B+ (żółty przewód). | 9. Wskaźnik 6 godzin. |
| 4. Bezpieczniki. | 10. Wskaźnik 12 godzin. |
| 5. Kabel mini-USB. | 11. Wskaźnik 18 godzin. |
| 6. Adapter mini-USB — micro-USB. | 12. Wskaźnik 24 godziny. |

Zawartość opakowania

- Adapter zasilania NAVITEL SMART BOX MAX
- Adapter mini-USB — micro-USB
- 2 zapasowe bezpieczniki 2 A
- Instrukcja obsługi
- Karta gwarancyjna

Dane techniczne

Napięcie wejściowe	12 – 40 V
Napięcie wyjściowe	5 V
Prąd wyjściowy	2 A
Rozmiar	60 × 55 × 18 mm
Waga	125 g
Długość kabla	4.5 m
Złącze	mini-USB, micro-USB poprzez adapter ⑥
Bezpiecznik	2 A

Środki ostrożności

- NAVITEL SMART BOX MAX można stosować tylko w pojazdach z akumulatorem o zakresie napięcia 12/24 V.
- NAVITEL SMART BOX MAX może być używany tylko do zasilania urządzeń o określonej specyfikacji.
- Nie demontuj urządzenia i nie wykonuj samodzielnie jego napraw.
- Należy ściśle przestrzegać ustaw i aktów prawnych w miejscu, w którym urządzenie jest używane. Urządzenie nie może być wykorzystywane do celów niezgodnych z prawem.
- Dopuszczalna temperatura otoczenia do pracy urządzenia: -20 do +40 °C. Temperatura przechowywania: od -20 do +65 °C. Wilgotność względna: 5% do 90% bez kondensacji (25 °C).

Instalacja i konfiguracja

Uwaga: instalacja powinna być przeprowadzona przez wykwalifikowaną osobę z użyciem odpowiednich narzędzi; w razie problemów podczas instalacji zalecamy skontaktowanie się z naszym działem wsparcia lub z wykwalifikowanym elektrykiem samochodowym w celu uzyskania pomocy.

- Wybierz miejsce instalacji NAVITEL SMART BOX MAX wewnątrz pojazdu, aby mieć ułatwiony dostęp w razie potrzeby. Zabezpiecz regulator napięcia. Unikaj przypadkowego naciśnięcia przycisku trybu pracy. Unikaj przegrzania się regulatora napięcia.
- Sprawdź napięcie akumulatora za pomocą testera. Napięcie musi przekraczać 12.3 V (dla zakresu napięcia akumulatora samochodowego 12 V) lub ponad 23.6 V (dla zakresu napięcia akumulatora samochodowego 24 V).
- Zainstaluj żółty przewód zasilający (B+) do bezpiecznika stałego zasilania (+) [③, rysunek 2 na stronie 2]. Jeżeli bezpiecznik spali się podczas wykonywania czynności, należy go wymienić.
- Zainstaluj czerwony przewód (ACC) do odłączonego układu zasilania sieciowego (zasilanie jest dostarczane tylko po podłączeniu zapłonu do czerwonego przewodu ACC) [②, rysunek 2 na stronie 2].
- Podłącz czarny przewód (GND) do uziemienia (karoserii pojazdu) [①, rysunek 2 na stronie 2].
- Uruchom samochód i skonfiguruj NAVITEL SMART BOX używając przycisku trybu pracy oraz wskaźówek [rysunek 3 na stronie 2]. Regulator napięcia wyłączy automatycznie urządzenie, kiedy napięcie w obwodzie spadnie poniżej zalecanej wartości (12.1 +/- 0.2 V dla zakresu napięcia akumulatora 12 V lub 23.4 +/- 0.2 V dla zakresu napięcia akumulatora samochodowego 24 V) lub po określonym czasie, kiedy zapłon jest wyłączony.

Dostępne opcje działania:

- wskaźniki są wyłączone (tryb wyłączony) – kiedy klucz w stacyjce jest w pozycji LOCK, zasilanie zostanie wstrzymane;
 - wskaźnik 6h – kiedy klucz w stacyjce jest w pozycji LOCK, zasilanie zostanie wstrzymane po 6h;
 - wskaźnik 12h – kiedy klucz w stacyjce jest w pozycji LOCK, zasilanie zostanie wstrzymane po 12h;
 - wskaźnik 18h – kiedy klucz w stacyjce jest w pozycji LOCK, zasilanie zostanie wstrzymane po 18h;
 - wskaźnik 24h – kiedy klucz w stacyjce jest w pozycji LOCK, zasilanie zostanie wstrzymane po 24h;
 - 4 wskaźniki jednocześnie (dłuższe przytrzymanie przycisku trybu pracy) – tryb ciągły z ochroną przed rozładowaniem akumulatora,
 - wskaźniki świecą naprzemiennie – nieprawidłowe połączenie z przyciskiem napięcia.
- Podłącz NAVITEL SMART BOX MAX do wideorejestratora [④, rysunek 2 na stronie 2] i upewnij się, że działa on prawidłowo.
 - Poprowadź kabel przez podsufitkę i przedni słupek, aby nie ograniczał pola widzenia [rysunek 4 na stronie 2]. Upewnij się, że przewód nie przeszkadza systemom pojazdu.

NAVITEL s.r.o. niniejszym oświadcza, że nawigacja GPS NAVITEL SMART BOX MAX, jest zgodna z Dyrektywą 2014/53/UE.

Pełny tekst Deklaracji Zgodności UE jest dostępny pod następującym adresem internetowym: www.navitel.cz/pl/declaration_of_conformity/sbm

Descriere

Cu NAVITEL SMART BOX MAX puteți activa o cameră de bord sau orice alt dispozitiv chiar și atunci când mașina este parcată și contactul este oprit. NAVITEL SMART BOX MAX protejează acumulatorul vehiculului dvs. de descărcare în funcție de tensiune sau de timpul presetat. Controlerul de putere va opri automat alimentarea DVR-ului, atunci când tensiunea bateriei auto va scădea sub o valoare determinată sau timpul cronometrat se va scurge (oricare dintre acestea va surveni mai întâi). De asemenea, NAVITEL SMART BOX MAX vă protejează DVR-ul împotriva supratensiunilor.

Prezentare dispozitiv

[figura 2 de la pagina 2]

1. Cablu GND (fir negru).
2. Cablu acumulator (fir roșu).
3. Cablu B+ (fir galben).
4. Siguranță.
5. Cablu mini-USB.
6. Adaptor mini-USB — micro-USB.
7. Controlerul de putere.
8. Butonul Mod.
9. Indicator 6 ore.
10. Indicator 12 ore.
11. Indicator 18 ore.
12. Indicator 24 de ore.

Conținutul ambalajului

- Controlerul de putere NAVITEL SMART BOX MAX
- Adaptor mini-USB — micro-USB
- 2 siguranțe de rezervă 2 A
- Manual de utilizare
- Certificat de garanție

Specificații

Tensiune de intrare	12 – 40 V
Tensiune de ieșire	5 V
Curent de ieșire	2 A
Dimensiune	60 × 55 × 18 mm
Greutate	125 g
Lungimea cablului	4.5 m
Conector	mini-USB, micro-USB prin adaptor ⑥
Siguranță	2 A

Atenție

- NAVITEL SMART BOX MAX poate fi folosit numai pe vehiculele care au gama de tensiune a bateriei auto de 12/24 V.
- NAVITEL SMART BOX MAX poate fi folosit numai pentru alimentarea dispozitivelor cu caracteristici corespunzătoare.
- Nu dezambla sau repara dispozitivul pe cont propriu.
- Respectați cu strictețe legile și actele normative din regiunea în care este utilizat aparatul. Acest dispozitiv nu poate fi utilizat în scopuri ilegale.
- Temperaturile ambientale în modul de operare trebuie să fie între -20 și +40 de grade Celsius. Pentru spațiul de depozitare între -20 și +65 de grade Celsius. Umiditate relativă: între 5% și 90%, fără condensare (25 °C).

Instalare și configurare

Notă: instalarea trebuie să fie efectuată de către experți calificați, folosind instrumente speciale; dacă aveți vreo îndoielă cu privire la instalarea NAVITEL SMART BOX MAX, vă recomandăm să contactați un specialist calificat pentru asistență (de exemplu, în serviciul dvs. auto).

1. Alegeți o locație pentru NAVITEL SMART BOX MAX în interiorul vehiculului, astfel încât să puteți accesa rapid, dacă este necesar. Asigurați controlerul de alimentare. Evitați apăsarea accidentală a butonului Mod. Evitați supraîncălzirea controlerului de putere.
2. Verificați tensiunea acumulatorului cu un tester când motorul este oprit. Tensiunea nu trebuie să fie mai mică de 12.3 V (pentru tensiunea bateriei auto de 12 V) sau nu mai mică de 23.6 V (pentru tensiunea bateriei auto de 24 V).
3. Conectați firul galben (B+) la circuitul de putere constantă („+” la baterie) [③, figura 2 de la pagina 2]. Dacă siguranța sare, în timpul funcționării, înlocuiți-o.
4. Conectați firul roșu (al acumulatorului) la comutatorul de putere (alimentarea este furnizată numai după ce cheia de contact este rotită în poziția ACC) [②, figura 2 de la pagina 2].
5. Conectați firul negru (GND) la un punct de împământare (caroseria vehiculului) [①, figura 2 de la pagina 2].
6. Porniți mașina și configurați Navitel SMART BOX folosind butonul Mode și indicatori [imaginea 3 de la pagina 2]. Controlerul de putere va opri automat alimentarea DVR atunci când tensiunea din circuit va scădea sub o valoare determinată (12.1 +/- 0.2 V pentru tensiunea bateriei auto de 12 V sau 23.4 +/- 0.2 V pentru tensiunea bateriei auto de 24 V) sau după ce contactul va fi oprit, sau timpul cronometrat se va scurge (oricare dintre acestea va surveni mai întâi). Opțiunile Mod:
 - indicatoarele sunt oprite (modul Dezactivat) - după revenirea cheii de contact în poziția LOCK, alimentarea se va opri imediat,
 - indicator 6 ore – după revenirea cheii de contact în poziția LOCK, alimentarea se va opri după 6 ore,
 - indicator 12 ore – după revenirea cheii de contact în poziția LOCK, alimentarea se va opri după 12 ore,
 - indicator 18 ore – după revenirea cheii de contact în poziția LOCK, alimentarea se va opri după 18 ore,
 - indicator 24 ore – după revenirea cheii de contact în poziția LOCK, alimentarea se va opri după 24 ore,
 - 4 indicatoare în același timp (la apăsarea lungă a butonului Mod) – mod infinit/continuu cu protecție împotriva descărcării bateriei,
 - 4 indicatoare cu bliț alternativ – conectarea greșită a controlerului de putere.
7. Conectați NAVITEL SMART BOX MAX la DVR [④, figura 2 de la pagina 2] și asigurați-vă că funcționează corect.
8. Trageți cablul prin tavan și stâlpul frontal astfel încât să nu interfereze cu procesul de conducere [imaginea 4 de la pagina 2]. Asigurați-vă că cablul nu interferează cu sistemele vehiculului.

NAVITEL s.r.o. declară prin prezenta că echipamentul radio NAVITEL SMART BOX MAX este compatibil cu Directiva 2014/53/UE.

Textul integral al Declarației de conformitate UE este disponibil la următoarea adresă de internet: www.navitel.cz/ro/declaration_of_conformity/sbm

Описание

Контроллер питания NAVITEL SMART BOX MAX предназначен для обеспечения работы видеорегистратора при выключенном зажигании (например, в режиме парковки) или для других устройств. NAVITEL SMART BOX MAX может предотвратить разряд АКБ, благодаря контролю времени работы видеорегистратора и напряжения в бортовой сети автомобиля. Контроллер питания автоматически отключит питание видеорегистратора при снижении напряжения в цепи ниже определенного значения или через заданный промежуток времени после выключения зажигания (в зависимости от того, что произойдет раньше). Также NAVITEL SMART BOX MAX обеспечивает защиту от скачков напряжения.

Внешний вид устройства

[рисунок 1 на странице 1]

- | | |
|----------------------------------|-------------------------|
| 1. Провод GND (чёрная оплётка). | 7. Контроллер питания. |
| 2. Провод ACC (красная оплётка). | 8. Кнопка Режим. |
| 3. Провод В+ (жёлтая оплётка). | 9. Индикатор 6 часов. |
| 4. Предохранитель. | 10. Индикатор 12 часов. |
| 5. Провод mini-USB. | 11. Индикатор 18 часов. |
| 6. Адаптер mini-USB — micro-USB. | 12. Индикатор 24 часа. |

Комплектация

- Контроллер питания NAVITEL SMART BOX MAX
- Адаптер mini-USB — micro-USB
- Запасные предохранители 2 А (2 шт.)
- Руководство пользователя
- Гарантийный талон

Спецификация

Входное напряжение	12 – 40 В
Выходное напряжение	5 В
Выходная сила тока	2 А
Размеры блока	60 × 55 × 18 мм
Вес	125 г
Длина кабеля	4,5 м
Разъём	mini-USB, micro-USB через адаптер ⑥
Предохранитель	2 А

Меры предосторожности

- NAVITEL SMART BOX MAX может использоваться только на автомобилях с напряжением бортовой сети 12/24 В.
- NAVITEL SMART BOX MAX может использоваться только для питания устройств с подходящими характеристиками.
- Не разбирайте устройство и не производите его ремонт самостоятельно.
- Строго следуйте законам и регулирующим актам региона использования устройства. Это устройство не может использоваться в незаконных целях.
- Допустимая температура внешней среды в режиме эксплуатации: от -20 до +40 °С. Температура хранения: от -20 до +65 °С. Относительная влажность: от 5% до 90% без конденсата (25 °С).

Установка, подключение и настройка

Примечание: установка должна выполняться квалифицированным персоналом с использованием специального инструмента; если вы не уверены, что сможете установить SMART BOX MAX самостоятельно, обратитесь к специалисту (например, в автосервис).

1. Выберите в салоне автомобиля место для SMART BOX MAX так, чтобы обеспечить быстрый доступ к нему при необходимости. Надежно закрепите NAVITEL SMART BOX MAX. Избегайте случайных нажатий кнопки Режим. Избегайте перегрева контроллера питания.
2. Используя тестер, проверьте напряжение аккумулятора автомобиля при заглушенном двигателе. Для работы контроллера напряжение должно быть не менее 12,3 В (для транспортных средств с напряжением бортовой сети 12 В) или не менее 23,6 В (для транспортных средств с напряжением бортовой сети 24 В).
3. Подсоедините жёлтый провод (В+) в цепь, в которую постоянно подается питание ("+" АКБ) [③, рисунок 2 на странице 2]. Если в процессе эксплуатации выйдет из строя предохранитель, замените его.
4. Подсоедините красный провод (ACC) в цепь, в которую питание подается только после поворота ключа в замке зажигания в положение ACC [②, рисунок 2 на странице 2].
5. Подсоедините черный провод (GND) к массе (кузову автомобиля) [①, рисунок 2 на странице 2].
6. Включите зажигание и настройте NAVITEL SMART BOX MAX, используя кнопку Режим и индикаторы [рисунок 3 на странице 2]. Контроллер питания автоматически отключит питание видеорегастратора при снижении напряжения в цепи ниже определенного значения (12,1 +/- 0,2 В для транспортных средств с напряжением бортовой сети 12 В или 23,4 +/- 0,2 В для транспортных средств с напряжением бортовой сети 24 В) или через заданный промежуток времени после выключения зажигания (в зависимости от того, что произойдет раньше). Доступные варианты:
 - индикаторы не горят (режим Выкл.) – после возвращения ключа зажигания в положение LOCK подача питания прекратится сразу,
 - индикатор 6 часов – после возвращения ключа в замке зажигания в положение LOCK подача питания прекратится через 6 часов,
 - индикатор 12 часов – после возвращения ключа в замке зажигания в положение LOCK подача питания прекратится через 12 часов,
 - индикатор 18 часов – после возвращения ключа в замке зажигания в положение LOCK подача питания прекратится через 18 часов,
 - индикатор 24 часа – после возвращения ключа в замке зажигания в положение LOCK подача питания прекратится через 24 часа,
 - 4 индикатора одновременно (долгое нажатие кнопки Режим) – режим бесконечной / постоянной работы с защитой от разряда аккумулятора,
 - 4 индикатора мигают по очереди – контроллер питания подключен неправильно.
7. Для проверки подключите NAVITEL SMART BOX MAX к видеорегастратору [④, рисунок 2 на странице 2] и убедитесь, что он работает нормально.
8. Проложите кабель через переднюю стойку и потолок так, чтобы он не мешал в салоне [рисунок 4 на странице 2] и зафиксируйте его. Убедитесь, что кабель не препятствует работе систем автомобиля.

Правила хранения, перевозки, реализации и утилизации

- Хранение и транспортировка устройства должны производиться в сухом помещении. Устройство требует бережного обращения, оберегайте его от воздействия пыли, грязи, ударов, влаги, огня и т.д.
- Реализация устройства должна производиться в соответствии с действующим законодательством РФ.
- После окончания срока службы устройство подлежит сдаче на утилизацию в соответствующий пункт приема электрического и электронного оборудования для последующей переработки и утилизации в соответствии с федеральным или местным законодательством.

Информация о мерах, которые следует принять при обнаружении неисправности оборудования

В случае обнаружения неисправности устройства обратитесь в авторизованный сервисный центр: 125190, Москва, Ленинградский проспект, д. 80, корп. 16, e-mail: service@navitel.ru

Полный список сервисных центров доступен на сайте www.navitel.ru.

Тип устройства: Контроллер питания.

Модель товара: NAVITEL SMART BOX MAX.

Изготовитель: NAVITEL s.r.o. [НАВИТЕЛ с.р.о.].

Адрес изготовителя: U Habrovky 247/11, 140 00, Praha 4, Czech Republic [У Хабровки, 247/11, 140 00 Прага 4, Чешская Республика]. Тел.: +420 225 852 852 / +420 225 852 853.

Сделано в Китае: компанией NAVITEL s.r.o. [НАВИТЕЛ с.р.о.] на заводе Shenzhen Roverstar Technology Co., Ltd [Шенжень Роверстар Технологии Ко., Лтд].

Импортер в РФ: ООО «Торговый Дом ЦНТ», 125190, г. Москва, Ленинградский проспект, д. 80, корп. 16, тел.: +7 495 232 31 37.

Дата производства: указана в серийном номере на корпусе устройства в формате SBMГГГММ00000.

год месяц

Popis

Regulátor napätia NAVITEL SMART BOX MAX napája vašu autokameru (alebo iné zariadenie) pri vypnutom zapaľovaní (napríklad v režime parkovania). NAVITEL SMART BOX MAX chráni batériu vozidla pred vybitím, pretože kontroluje prednastavený čas a napätie. Riadiaca jednotka automaticky vypne napájanie kamery pri poklese napätia akumulátoru na určenú hodnotu alebo po uplynutí nakonfigurovaného času (podľa toho, čo nastane skôr). NAVITEL SMART BOX MAX chráni vašu kameru taktiež proti prepätiu.

Vonkajší vzhľad

[obrázok 1 na strane 1]

- | | |
|----------------------------------|-------------------------|
| 1. GND kábel (čierny) | 7. Regulátor napätia. |
| 2. ACC kábel (červený). | 8. Tlačidlo módu. |
| 3. Kábel B+ (žltý). | 9. Indikátor 6 hodín. |
| 4. Poistka. | 10. Indikátor 12 hodín. |
| 5. Kábel mini-USB. | 11. Indikátor 18 hodín. |
| 6. Adaptér mini-USB — micro-USB. | 12. Indikátor 24 hodín. |

Obsah balenia

- Regulátor napätia NAVITEL SMART BOX MAX
- Adaptér mini-USB — micro-USB
- 2 náhradné poistky 2A
- Uživatelská príručka
- Záručný list

Technická špecifikácia

Vstupné napätie	12 – 40 V
Výstupné napätie	5 V
Výstupný prúd	2 A
Veľkosť	60 × 55 × 18 mm
Hmotnosť	125 g
Dĺžka káblu	4.5 m
Konektor	mini-USB, micro-USB cez adaptér ⑥
Poistka	2 A

Bezpečnostné opatrenie

- NAVITEL SMART BOX MAX je možné používať iba pri vozidlách s napätím 12/24 V.
- NAVITEL SMART BOX MAX je možné používať iba pre napájanie zariadení s vhodnými vlastnosťami.
- Nerozoberajte zariadenie a neopravujte sami.
- Dodržujte zákony a zákonné predpisy v oblasti, kde sa zariadenie používa. Toto zariadenie nie je možné použiť pre nelegálne účely.
- Prípustná teplota okolia v prevádzkovom režime: -20 až +40 °C. Skladovacia teplota: -20 až +65 °C. Relatívna vlhkosť: 5% až 90% bez kondenzácie (25 °C).

Inštalácia a nastavenie

Poznámka: inštaláciu musia vykonať kvalifikovaní odborníci s použitím špeciálnych nástrojov; ak máte akékoľvek pochybnosti o inštalácii NAVITEL SMART BOX MAX, odporúčame sa obrátiť na kvalifikovaného odborníka, ktorý vám poskytne pomoc (napríklad automechanik).

1. Umiestnite svoj NAVITEL SMART BOX MAX v interiéri vozidla, aby ste k nemu mali v prípade potreby rýchly prístup. Zaisťte regulátor napájania. Umiestnite ho tak, aby ste sa vyhli náhodnému stlačeniu tlačidla Mode. Snažte sa vyhnúť aj prehriatiu regulátora napájania.
2. Testerom skontrolujte napätie akumulátora, keď je motor vypnutý. Napätie nesmie byť nižšie ako 12.3 V (pri akumulátore 12 V) alebo nižšie ako 23.6 V (pri akumulátore 24 V).
3. Pripojte žltý vodič (B+) k obvodu konštantného napájania (batérie „+“) [③, obrázok 2 na strane 2]. Ak sa poistka počas prevádzky zničí, vymeňte ju.
4. Pripojte červený vodič (ACC) k spínanému napájacímu obvodu (napájanie je dodávané až po otočení kľúča zapalovania do polohy ACC) [②, obrázok 2 na strane 2].
5. Pripojte čierny vodič (GND) k uzemňovaciemu bodu (karosérie vozidla) [①, obrázok 2 na strane 2].
6. Naštartujte auto a nastavte NAVITEL SMART BOX pomocou tlačítka Mode a indikátorov [obr. 3 na strane 2]. Regulátor napájania automaticky vypne napájanie kamery, keď napätie v obvode klesne pod stanovenú hodnotu (12.1 +/- 0.2 V pri akumulátore 12 V alebo 23.4 +/- 0.2 V pri akumulátore 24 V) alebo po stanovenej dobe po vypnutí zapalovania. Možnosti režimu:
 - indikátory nesvietia (režim Vypnutý) – po otočení kľúča zapalovania do polohy LOCK sa napájanie okamžite zastaví,
 - kontrolka 6 hodín – po otočení kľúča do polohy LOCK sa napájanie zastaví po 6 hodinách,
 - kontrolka 12 hodín – po otočení kľúča do polohy LOCK sa napájanie zastaví po 12 hodinách,
 - indikátor 18 hodín – po otočení kľúče do polohy LOCK sa napájanie zastaví po 18 hodinách,
 - indikátor 24 hodín – po otočení kľúče do polohy LOCK sa napájanie zastaví po 24 hodinách,
 - 4 indikátory súčasne (dlhé stlačenie tlačidla Mode) – nepretržitý režim s ochranou proti vybitiu batérie,
 - indikátory blikajú striedavo – nesprávne pripojenie regulátora napájania.
7. Pripojte NAVITEL SMART BOX MAX ku kamere [④, obrázok 2 na strane 2] a uistite sa, že funguje správne.
8. Vedte kábel cez horný strop a predný stĺpik tak, aby nenarušoval jazdu [obrázok 4 na strane 2]. Uistite sa, že kábel nie je v rozpore so systémami vozidla.

NAVITEL s.r.o. týmto prehlasuje, že rádiové zariadenie NAVITEL SMART BOX MAX je kompatibilné so smernicou 2014/53/UE.

Úplné znenie Prehlásenia o zhode UE je k dispozícii na nasledujúcej internetovej adrese: www.navitel.cz/sk/declaration_of_conformity/sbm

Опис

Контролер живлення NAVITEL SMART BOX MAX призначений для забезпечення роботи відеореєстратора при вимкненому запалюванні (наприклад, в режимі парковки) або для інших пристроїв. NAVITEL SMART BOX MAX може запобігти розряду АКБ, завдяки контролю часу роботи відеореєстратора і напруги в бортовій мережі автомобіля. Контролер живлення автоматично відключить живлення відеореєстратора при зниженні напруги в ланцюзі нижче певного значення або через заданий проміжок часу після вимкнення запалювання (в залежності від того, що станеться раніше). Також NAVITEL SMART BOX MAX забезпечує захист від стрибків напруги.

Зовнішній вигляд

[рисунок 1 на сторінці 1]

- | | |
|----------------------------------|--------------------------|
| 1. Кабель GND (чорний). | 7. Контролер живлення. |
| 2. Кабель ACC (червоний). | 8. Кнопка Режим. |
| 3. Кабель В+ (жовтий). | 9. Індикатор 6 годин. |
| 4. Запобіжник. | 10. Індикатор 12 годин. |
| 5. Кабель mini-USB. | 11. Індикатор 18 годин. |
| 6. Адаптер mini-USB — micro-USB. | 12. Індикатор 24 години. |

Комплектація

- Контролер живлення NAVITEL SMART BOX MAX
- Адаптер mini-USB — micro-USB
- Запасні запобіжники 2 А (2 шт.)
- Посібник користувача
- Гарантійний талон

Технічні характеристики

Вхідна напруга	12 – 40 В
Вихідна напруга	5 В
Вихідна сила струму	2 А
Розмір блоку	60 × 55 × 18 мм
Вага	125 г
Довжина кабеля	4,5 м
Роз'єм	mini-USB, micro-USB через адаптер ⑥
Запобіжник	2 А

Запобіжні заходи

- NAVITEL SMART BOX MAX може використовуватися тільки на автомобілях з напругою бортової мережі 12/24 В.
- NAVITEL SMART BOX MAX може використовуватися тільки для живлення пристроїв з відповідними характеристиками.
- Не розбирайте пристрій і не проводьте ремонт самостійно.
- Чітко дотримуйтесь законів і регулюючих актів регіону використання пристрою. Цей пристрій не може використовуватися в незаконних цілях.
- Допустима температура зовнішнього середовища в режимі експлуатації: від -20 до +40 °С. Температура зберігання: від -20 до +65 °С. Відносна вологість: від 5% до 90% без конденсату (25 °С).

Установка, підключення та налаштування

Примітка: установка повинна виконуватися кваліфікованим персоналом з використанням спеціального інструменту; якщо ви не впевнені, що зможете встановити SMART BOX MAX самостійно, зверніться до фахівця (наприклад, в автосервіс).

1. Виберіть у салоні автомобіля місце для SMART BOX MAX так, щоб забезпечити швидкий доступ до нього при необхідності. Уникайте випадкових натискань кнопки Режим. Уникайте перегріву контролера живлення. Надійно закріпіть NAVITEL SMART BOX MAX.
2. Використовуючи тестер, перевірте напругу акумулятора автомобіля при заглушеному двигуні. Для роботи контролера напруга повинна бути не менше 12,3 В (для транспортних засобів з напругою бортової мережі 12 В) або не менше 23,6 В (для транспортних засобів з напругою бортової мережі 24 В).
3. Підключіть жовтий кабель (В+) в коло, в яке постійно подається живлення ("+" АКБ) [③, рисунок 2 на сторінці 2]. Якщо в процесі експлуатації вийде з ладу запобіжник, замініть його.
4. Підключіть червоний кабель (ACC) в коло, в яке живлення подається тільки після повороту ключа в замок запалювання в положення ACC [②, рисунок 2 на сторінці 2].
5. Підключіть чорний кабель (GND) до маси (кузова автомобіля) [①, рисунок 2 на сторінці 2].
6. Увімкніть запалювання та налаштуйте NAVITEL SMART BOX MAX, використовуючи кнопку Режим та індикатори [рисунок 3 на сторінці 2]. Контролер живлення автоматично відключить живлення відеореєстратора при зниженні напруги в колі нижче певного значення (12,1 +/- 0,2 В для транспортних засобів з напругою бортової мережі 12 В або 23,4 +/- 0,2 В для транспортних засобів з напругою бортової мережі 24 В) або через заданий проміжок часу після вимкнення запалювання (в залежності від того, що станеться раніше). Доступні варіанти:
 - індикатори не горять (режим Вимк.) – після повернення ключа запалювання в положення LOCK подача живлення припиниться відразу,
 - індикатор 6 годин – після повернення ключа в замок запалювання в положення LOCK подача живлення припиниться через 6 годин,
 - індикатор 12 годин – після повернення ключа в замок запалювання в положення LOCK подача живлення припиниться через 12 годин,
 - індикатор 18 годин – після повернення ключа в замок запалювання в положення LOCK подача живлення припиниться через 18 годин,
 - індикатор 24 години – після повернення ключа в замок запалювання в положення LOCK подача живлення припиниться через 24 години,
 - 4 індикатора одночасно (довге натискання кнопки Режим) – режим нескінченної / постійної роботи з захистом від розряду акумулятора,
 - 4 індикатора блимають по черзі – контролер живлення підключений неправильно.
7. Для перевірки підключіть NAVITEL SMART BOX MAX до відеореєстратора [④, рисунок 2 на сторінці 2] і переконайтеся, що він працює нормально.
8. Прокладіть кабель через передню стійку і стелю так, щоб він не заважав у салоні [рисунок 4 на сторінці 2] і зафіксуйте його. Переконайтеся, що кабель не перешкоджає роботі систем автомобіля.

Правила зберігання, перевезення, реалізації та утилізації

- Зберігання та транспортування пристрою повинні проводитися в сухому приміщенні. Пристрій потребує дбайливого поводження, оберігайте його від впливу пилу, бруду, ударів, вологи, вогню і т.д.
- Реалізація пристрою повинна проводитися відповідно до чинного законодавства України.
- Після закінчення терміну служби пристрій належить здати на утилізацію до відповідного пункту прийому електричного та електронного обладнання для подальшої переробки та утилізації відповідно до законодавства.

Тип пристрою: Контролер живлення.

Найменування товару: NAVITEL SMART BOX MAX.

Виробник: NAVITEL s.r.o.

Адреса виробника: U Habrovky 247/11, 140 00, Praha 4, Czech Republic. Тел.: +420 225 852 852 / +420 225 852 853.

Виготовлено в Китаї Компанією NAVITEL s.r.o. на заводі Shenzhen Roverstar Technology Co., Ltd.

Імпортер в Україну: ТОВ «НАВІТЕЛ УКРАЇНА», 02183, м. Київ, вулиця М. Кибальчича, буд. 13А.



NAVITEL