

OR-AB-MH-3005CR

ORNO-LOGISTIC Sp. z o.o.

ul. Rolników 437
44-141 Gliwice
tel. 32 43 43 110

Czujnik ruchu bezprzewodowy do alarmu

OR-AB-MH-3005

Instrukcja obsługi i montażu

WAŻNE!

Przed rozpoczęciem korzystania z urządzenia, należy zapoznać się z niniejszą instrukcją obsługi oraz zachować ją na przyszłość. Dokonanie samodzielnych napraw i modyfikacji skutkuje utratą gwarancji. Producent nie odpowiada za uszkodzenia mogące wynikać z nieprawidłowego montażu czy eksploatacji urządzenia.

Z uwagi na fakt, że dane techniczne podlegają ciągłym modyfikacjom, Producent zastrzega sobie prawo do dokonywania zmian dotyczących charakterystyki wyrobu oraz wprowadzania innych rozwiązań konstrukcyjnych nie pogarszających parametrów i walorów użytkowych produktu. Najnowsza wersja instrukcji do pobrania na stronie www.orno.pl. Wszelkie prawa do tłumaczenia/interpretowania oraz prawa autorskie niniejszej instrukcji są zastrzeżone.

Montując urządzenie należy pamiętać, że czujka ruchu aktywowana jest poprzez zmiany promieniowania cieplnego z zakresu podczerwieni. Aby wyeliminować nieprawidłową pracę, nie należy instalować czujnika w miejscach gdzie będzie narażony na: bezpośrednie lub odbite promienie słoneczne, szybkie zmiany temperatury wywołane silnym ruchem powietrza, silne promieniowanie elektromagnetyczne, wstrząsy i wibracje, wykrywanie ruchu dużych zwierząt, bezpośrednie oddziaływanie pary wodnej.

1. Nie używaj urządzenia niezgodnie z jego przeznaczeniem.
2. Nie zanurzaj urządzenia w wodzie i innych płynach.
3. Nie obsługuj urządzenia gdy uszkodzona jest obudowa.
4. Nie dokonuj samodzielnych napraw.
5. Magazynuj urządzenie w suchym i ciemnym miejscu, a w czasie transportu nie rzucaj opakowaniem i nie narażaj na uszkodzenia mechaniczne.
6. Urządzenie jest przeznaczone do użytku wewnętrznego.



Każde gospodarstwo jest użytkownikiem sprzętu elektrycznego i elektronicznego, a co za tym idzie potencjalnym wytwórcą niebezpiecznego dla ludzi i środowiska odpadu, z tytułu obecności w sprzęcie niebezpiecznych substancji, mieszanin oraz części składowych. Z drugiej strony zużyty sprzęt to cenny materiał, z którego możemy odzyskać surowce takie jak miedź, cyna, szkło, żelazo i inne.

Symbol przekreślonego kosza na śmieci umieszczany na sprzęcie, opakowaniu lub dokumentach do niego dołączonych oznacza, że produktu nie wolno wyrzucać łącznie z innymi odpadami. Oznakowanie oznacza jednocześnie, że sprzęt został wprowadzony do obrotu po dniu 13 sierpnia 2005r. Obowiązkiem użytkownika jest przekazanie zużytego sprzętu do wyznaczonego punktu zbiórki w celu właściwego jego przetworzenia. Informacje o dostępnym systemie zbierania zużytego sprzętu elektrycznego można znaleźć w punkcie informacyjnym sklepu oraz w urzędzie miasta/gminy. Odpowiednie postępowanie ze zużytym sprzętem zapobiega negatywnym konsekwencjom dla środowiska naturalnego i ludzkiego zdrowia!

06/2018

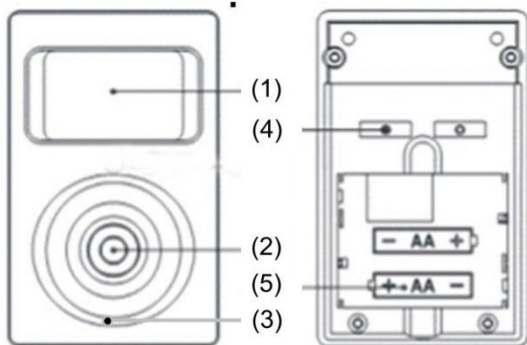
Deklaracja zgodności

Orno-Logistic Sp. z o.o. niniejszym oświadcza, że typ urządzenia radiowego: OR-AB-MH-3005CR bezprzewodowy czujnik ruchu jest zgodny z dyrektywą 2014/53/UE. Pełen tekst deklaracji zgodności UE jest dostępny pod następującym adres internetowym: www.orno.pl

OPIS URZĄDZENIA

Bezprzewodowy czujnik ruchu do rozbudowy systemu alarmowego OR-AB-MH-3005

BUDOWA URZĄDZENIA



Rys. 1 Budowa czujnika ruchu

1. Czujnik ruchu PIR
2. Syrena
3. Wskaźnik słabego poziomu baterii
4. Przycisk logowania „learning code”
5. Kieszeń na baterie

INSTALACJA URZĄDZENIA:

Montaż baterii

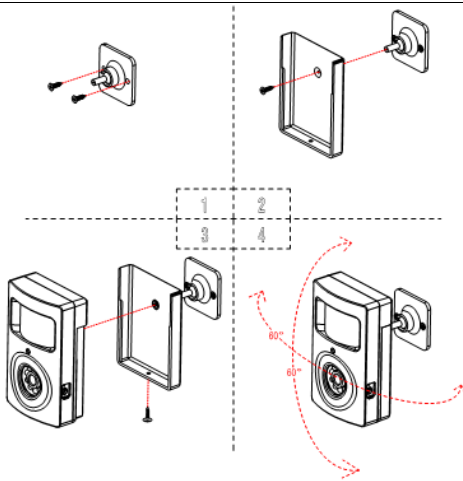
- 1: Dostęp do komory baterii jest możliwy poprzez zdjęcie tylnej pokrywy z obudowy czujnika. W tym celu odkręć śruby zabezpieczające.
- 2: Włóż trzy baterie alkaliczne typu „AA” (nie dołączono do zestawu) pamiętając o zachowaniu prawidłowej biegunowości.
- 3: Wraz z włożeniem ostatniej baterii zaświeci się dioda LED wskazująca na poprawny montaż baterii.
- 4: Załóż tylną pokrywę i zabezpiecz ją śrubą.
- 5: Wskaźnik słabych baterii zaświeci się w momencie potrzeby wymiany baterii na nowe.

Synchronizacja czujnika ruchu OR-AB-MH-3005CR z pilotem

Po zamontowaniu baterii lub w trybie rozbudowania należy wcisnąć i przytrzymać w tym samym momencie przyciski Learn Code na czujniku ruchu (7) i na pilocie zdalnego sterowania (14), a następnie należy puścić oba przyciski.

Dioda LED na czujniku zaświeci się na ok. 4 sekundy, co będzie oznaczało pomyślne skonfigurowanie obu urządzeń.

Uwaga: W celu skasowania zapamiętanego kodu należy nacisnąć przycisk Learn Code, wyciągnąć i zamontować ponownie baterie. Alarm trzykrotnie dźwiękowo powiadomi o pomyślnym skasowaniu kodu. Po skasowaniu kodu czujnik może zostać użyty jako osobny alarm.



Instalacja czujnika ruchu

Zamontuj wspornik dwiema załączonymi śrubami zgodnie z rysunkiem.

Zamontuj tylną pokrywę czujnika do wspornika.

Obudowę zatrzasknij na tylnej pokrywie czujnika i zabezpiecz załączoną śrubą.

Ustaw czujnik w pożądanym kierunku.

Obsługa

Uzbrajanie: Naciśnij przycisk „ARM” na sparowanym pilocie. Dioda LED zaświeci się na ok. 4 sekundy. Następnie opuść pomieszczenie w ciągu 30 sekund.

Rozbrajanie: Po wejściu w chroniony obszar wskaźnik słabych baterii zaświeci się jeden raz, co oznacza, że czujnik wykrył ruch. W ciągu 5 sekund naciśnij przycisk „CLR” na sparowanym pilocie. Dioda LED zaświeci się na ok. 4 sekundy.

DANE TECHNICZNE

zasilanie czujnika ruchu: 3 x AA (brak w zestawie)

zasięg w terenie otwartym: 80 m

zasięg wykrywania ruchu czujnika: 10 m

kąt widzenia czujnika ruchu: w poziomie 140 st. w pionie: 90 st.

częstotliwość pracy: 868 MHz

wymiary czujnika ruchu: 70x112x38 mm

waga czujnika: 0,14 kg