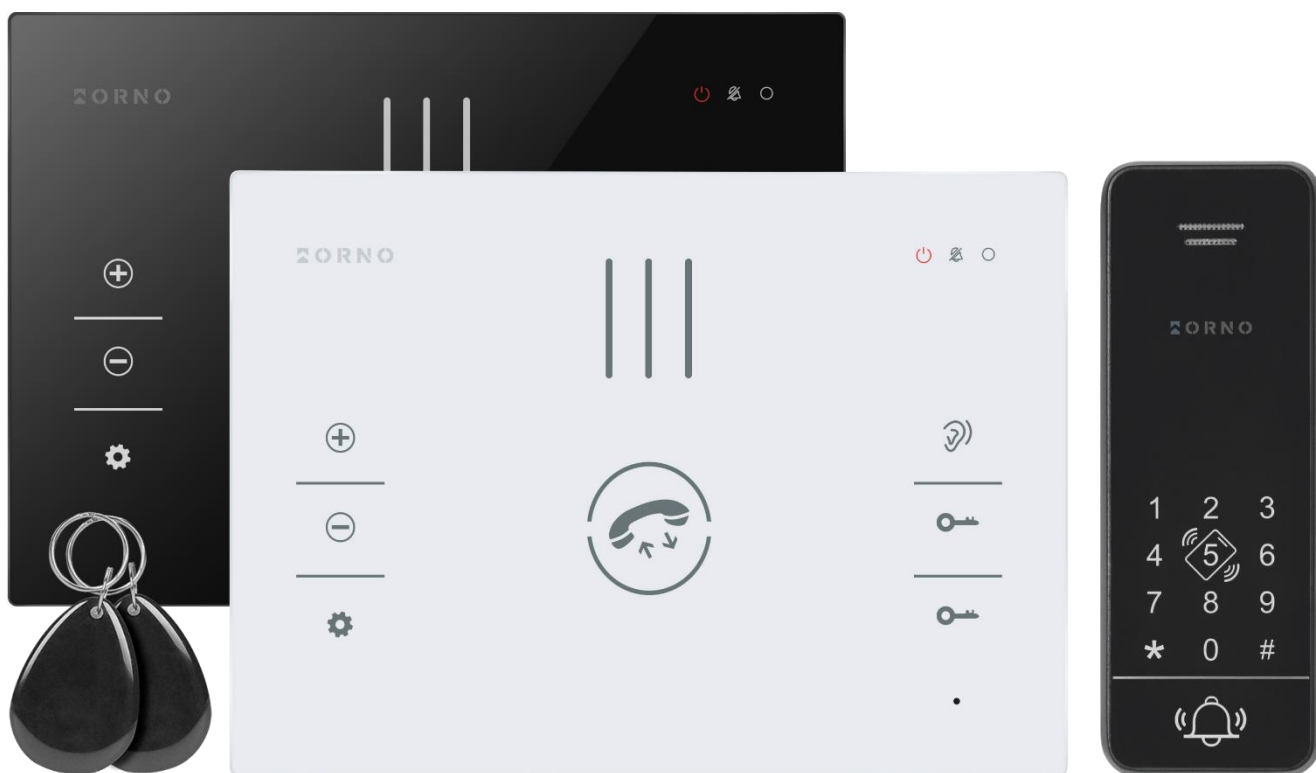




Instrukcja obsługi i montażu

Jednorodzinny zestaw domofonowy SANDI

OR-DOM-BA-933



CE STOP!

Zanim przystąpisz do montażu koniecznie przeczytaj **instrukcję obsługi!**
Uszkodzenia wynikające z błędnego podłączenia
NIE PODLEGAJĄ NAPRAWIE Z TYTUŁU GWARANCJI



SPIS TREŚCI

1. UWAGI WSTĘPNE	2
2. CHARAKTERYSTYKA	3
3. DANE TECHNICZNE	3
4. BUDOWA ZESTAWU	4
5. MONTAŻ	4
Montaż unifonu	4
Montaż panelu zewnętrznego	5
6. SCHEMAT PODŁĄCZENIA	5
7. SKRÓCONA INSTRUKCJA PROGRAMOWANIA	6
8. OBSŁUGA ZESTAWU	8
9. CZYSZCZENIE I KONSERWACJA	10

1. UWAGI WSTĘPNE

Przed rozpoczęciem korzystania z urządzenia, należy dokładnie zapoznać się z niniejszą instrukcją obsługi oraz zachować ją na przyszłość. Dokonanie samodzielnych napraw i modyfikacji skutkuje utratą gwarancji. Producent nie odpowiada za uszkodzenia mogące wyniknąć z nieprawidłowego montażu czy eksploatacji urządzenia. Montaż urządzenia powinien być wykonany przez osobę doświadczoną zaznajomioną z odpowiednimi przepisami dotyczącymi instalacji obowiązującymi w danym kraju lub elektryka. Z uwagi na fakt, że dane techniczne podlegają ciągłym modyfikacjom, Producent zastrzega sobie prawo do dokonywania zmian dotyczących charakterystyki wyrobu oraz wprowadzania innych rozwiązań konstrukcyjnych nie pogarszających parametrów i walorów użytkowych produktu. Dodatkowe informacje oraz wsparcie techniczne związane z produktem dostępne na www.orno.pl. Orno-Logistic Sp. z o.o. nie ponosi odpowiedzialności za skutki wynikające z nieprzestrzegania zaleceń niniejszej instrukcji. Firma Orno-Logistic Sp. z o.o. zastrzega sobie prawo do wprowadzania zmian w instrukcji - aktualna wersja do pobrania ze strony support.adviti.pl. Wszelkie prawa do tłumaczenia/interpretowania oraz prawa autorskie niniejszej instrukcji są zastrzeżone.

1. Nie używaj urządzenia niezgodnie z jego przeznaczeniem.
2. Wszelkie czynności wykonuj przy odłączonym zasilaniu.
3. Nie zanurzaj urządzenia w wodzie i innych płynach.
4. Nie obsługuj urządzenia, gdy uszkodzona jest obudowa.
5. Nie zrywaj plomb ani nie otwieraj urządzenia i nie dokonuj samodzielnych napraw.
6. Produkt nie jest zabawką. Trzymać z dala od dzieci.
7. Podłączać wyłącznie w sposób podany na schematach podłączenia.

Uszkodzenia wynikające z błędnego podłączenia nie podlegają naprawie z tytułu gwarancji!



Każde gospodarstwo jest użytkownikiem sprzętu elektrycznego i elektronicznego, a co za tym idzie potencjalnym wytwórcą niebezpiecznego dla ludzi i środowiska odpadu, z tytułu obecności w sprzęcie niebezpiecznych substancji, mieszanin oraz części składowych. Z drugiej strony zużyty sprzęt to cenny materiał, z którego możemy odzyskać surowce takie jak miedź, cyna, szkło, żelazo i inne. Symbol przekreślonego kosza na śmieci umieszczany na sprzęcie, opakowaniu lub dokumentach do niego dołączonych oznacza, że produktu nie wolno wyrzucać łącznie z innymi odpadami. Oznakowanie oznacza jednocześnie, że sprzęt został wprowadzony do obrotu po dniu 13 sierpnia 2005 r. Obowiązkiem użytkownika jest przekazanie zużytego sprzętu do wyznaczonego punktu zbiórki w celu właściwego jego przetworzenia. Informacje o dostępnym systemie zbierania zużytego sprzętu elektrycznego można znaleźć w punkcie informacyjnym sklepu oraz w urzędzie miasta/gminy. Odpowiednie postępowanie ze użytym sprzętem zapobiega negatywnym konsekwencjom dla środowiska naturalnego i ludzkiego zdrowia!

05/2024



2. CHARAKTERYSTYKA

Domofon SANDI przeznaczony jest do montażu w budynkach jednorodzinnych. Umożliwia zdalne prowadzenie rozmowy pomiędzy panelem zewnętrznym, a unifonem, bezpośrednie sterowanie rygłem elektromagnetycznym oraz bramą, nawet bez konieczności wywołania połączenia z zewnątrz.

Funkcje:

- prowadzenie rozmowy z osobą znajdującą się przy wejściu bez konieczności podnoszenia słuchawki;
- bezpośrednie sterowanie elektrozaczepem;
- możliwość sterowania bramą;
- panel wewnętrzny z regulacją głośności dzwonka, w tym możliwość całkowitego wyciszenia,
- dostęp dla uprawnionych użytkowników za pomocą kart/breloków zbliżeniowych lub wpisując kod PIN na klawiaturze szyfratora,
- podwyższony stopień ochrony IP65 panelu zewnętrznego gwarantuje odporność nawet w ciężkich warunkach atmosferycznych,
- niewielki rozmiar panelu zewnętrznego, który zmieści się nawet na wąskim słupku.

Najważniejsze cechy:

- montaż natynkowy;
- dotykowy, głośnomówiący panel wewnętrzny;
- instalacja 2-żyłowa + 2 żyły z panelu zewnętrznego do elektrozaczepu zasilanego bezpośrednio z panelu zewnętrznego (zaczep: 12V DC; max. 300 mA).

3. DANE TECHNICZNE

TYP URZĄDZENIA:	jednorodzinny
SPOSÓB INSTALACJI:	2-żyłowy
SYSTEM KOMUNIKACJI:	przewodowy

UNIFON

ILOŚĆ MELODII:	12
REGULACJA GŁOŚNOŚCI:	tak
NAPIĘCIE ZASILANIA:	15V DC, 1A
POBÓR PRĄDU:	≤90mA (czuwanie), ≤150mA (praca)
KONTROLA DOSTĘPU – STEROWANIE BRAMĄ:	tak
TEMPERATURA PRACY:	-10°C ~ +50°C
MONTAŻ:	Natynkowy
MATERIAŁ:	Tworzywo sztuczne
WYMIARY:	180 x 130 x 26mm
WAGA NETTO:	0,28kg

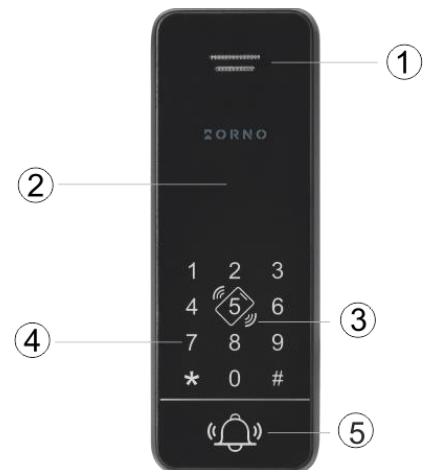
PANEL ZEWNĘTRZNY

KONTROLA DOSTĘPU – CZYTNIK RFID:	Tak, 13,56MHz Mifare
KONTROLA DOSTĘPU – SZYFRATOR:	tak, podświetlane klawisze
KONTROLA DOSTĘPU – STEROWANIE ELEKTROZACZEPEM:	tak, 12V DC max. 300mA
STOPIEŃ OCHRONY:	IP65
ZASILANIE:	z unifonu 15V DC
POBÓR PRĄDU:	≤30mA (czuwanie), ≤70mA (praca)
TEMPERATURA PRACY:	-40°C ~ +50°C
MONTAŻ:	natynkowy
MATERIAŁ:	stal nierdzewna
WYMIARY:	48 x 133 x 19mm
WAGA NETTO:	0,4kg

4. BUDOWA ZESTAWU



rys. 1 Budowa unifonu



rys. 2 Budowa panelu zewnętrznego

UNIFON

1. Głośnik
2. Mikrofon
3. Wybór melodii/ zwiększanie głośności dzwonka lub rozmowy
4. Wybór melodii/ zmniejszanie głośności dzwonka lub rozmowy
5. Tryb zmiany melodii (podwójne kliknięcie)

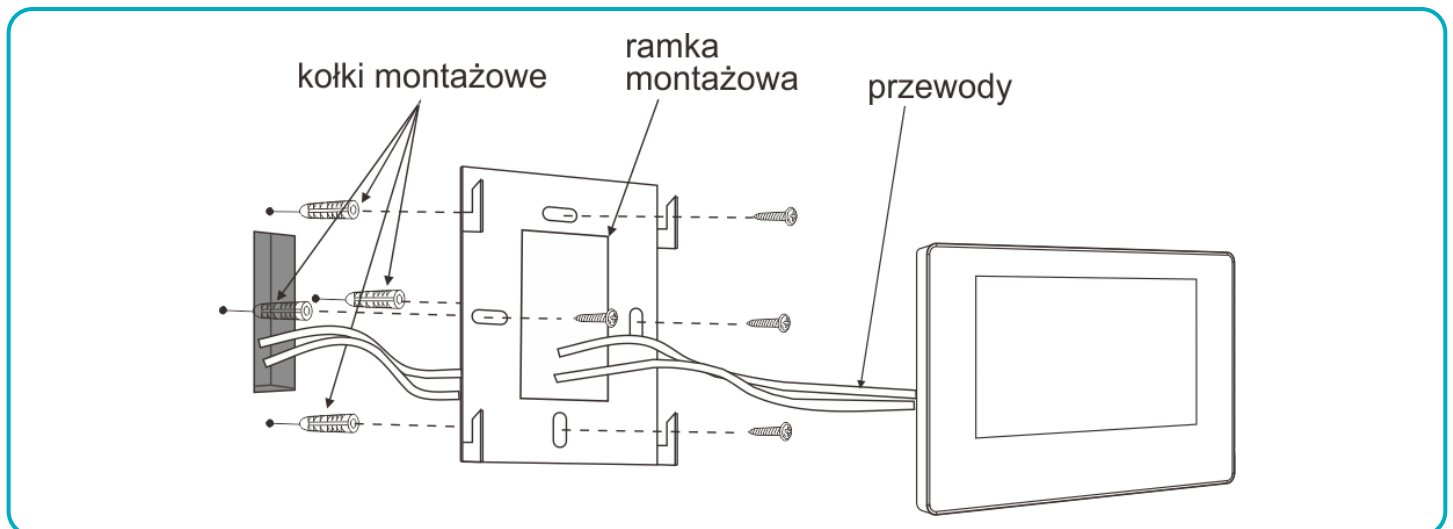
6. Odebranie/ zakończenie rozmowy
7. Wskaźnik funkcji wyciszenia
8. Wskaźnik drzwi 1
9. Krótkie przyciśnięcie: monitorowanie
Przytrzymanie: wł./wył. wyciszenia
10. Otwarcie drzwi/furtki
11. Otwarcie bramy

PANEL ZEWNĘTRZNY

1. Głośnik
2. Mikrofon
3. Czytnik kart/breloków zbliżeniowych
4. Klawiatura numeryczna
5. Przycisk wywołania

5. MONTAŻ

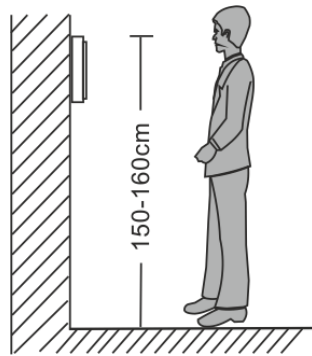
MONTAŻ UNIFONU



rys.3 Montaż unifonu

1. W wybranym miejscu na ścianie oznacz punkty i wywierć cztery otwory do zamontowania ramki montażowej.
2. W przygotowanych otworach umieść kołki montażowe.
3. Do ściany przykręć dołączoną do zestawu ramkę montażową.
4. Podłącz przewody przyłączeniowe do unifonu zgodnie ze schematem podłączenia.
5. Ostrożnie zawieś unifon na ramce montażowej.

MONTAŻ PANELU ZEWNĘTRZNEGO



rys.4 Umieszczenie panelu zewnętrznego

Właściwe umiejscowienie panelu zewnętrznego decyduje o komforcie pracy z urządzeniem. Zaleca się przed wykonaniem otworów montażowych doświadczyć dobrego doboru miejsca montażu. Panel zewnętrzny przystosowany jest do montażu natynkowego.

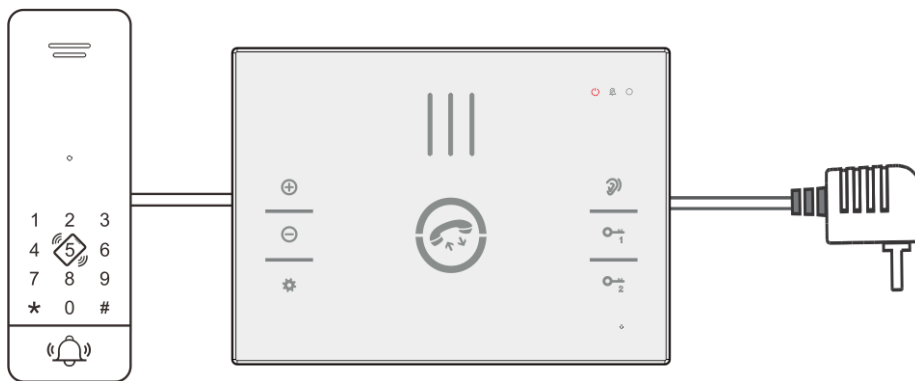
Uwagi dotyczące montażu:

Nie instalować urządzenia blisko źródeł silnego promieniowania, np. podnośników i innych układów napędowych zasilanych prądem zmiennym. Montaż może być przeprowadzony wyłącznie przez wykwalifikowanego technika. Unikać uderzania, potrząsania i zderzania innych przedmiotów z urządzeniem, gdyż może to spowodować uszkodzenie wewnętrznych elementów kasy. Urządzenie należy zamontować w miejscu i pozycji, które najlepiej odpowiadają wysokości oczu. Przed montażem urządzenia należy wyłączyć zasilanie. Należy zachować odległość przynajmniej 30 cm od najbliższego urządzenia zasilanego prądem zmiennym, w celu uniknięcia ewentualnych zakłóceń.

6. SCHEMAT PODŁĄCZENIA

! Nie należy dokonywać żadnych podłączeń, jeśli urządzenie jest podłączone do sieci 230V/50Hz!

! Nieprzestrzeganie powyższego zalecenia może doprowadzić do uszkodzenia urządzenia.



Projektując instalację elektryczną należy uwzględnić odpowiedni przekrój przewodów:

do 30 m - zalecany przewód XzTKMXpw 2 x 2 x 0,5 mm

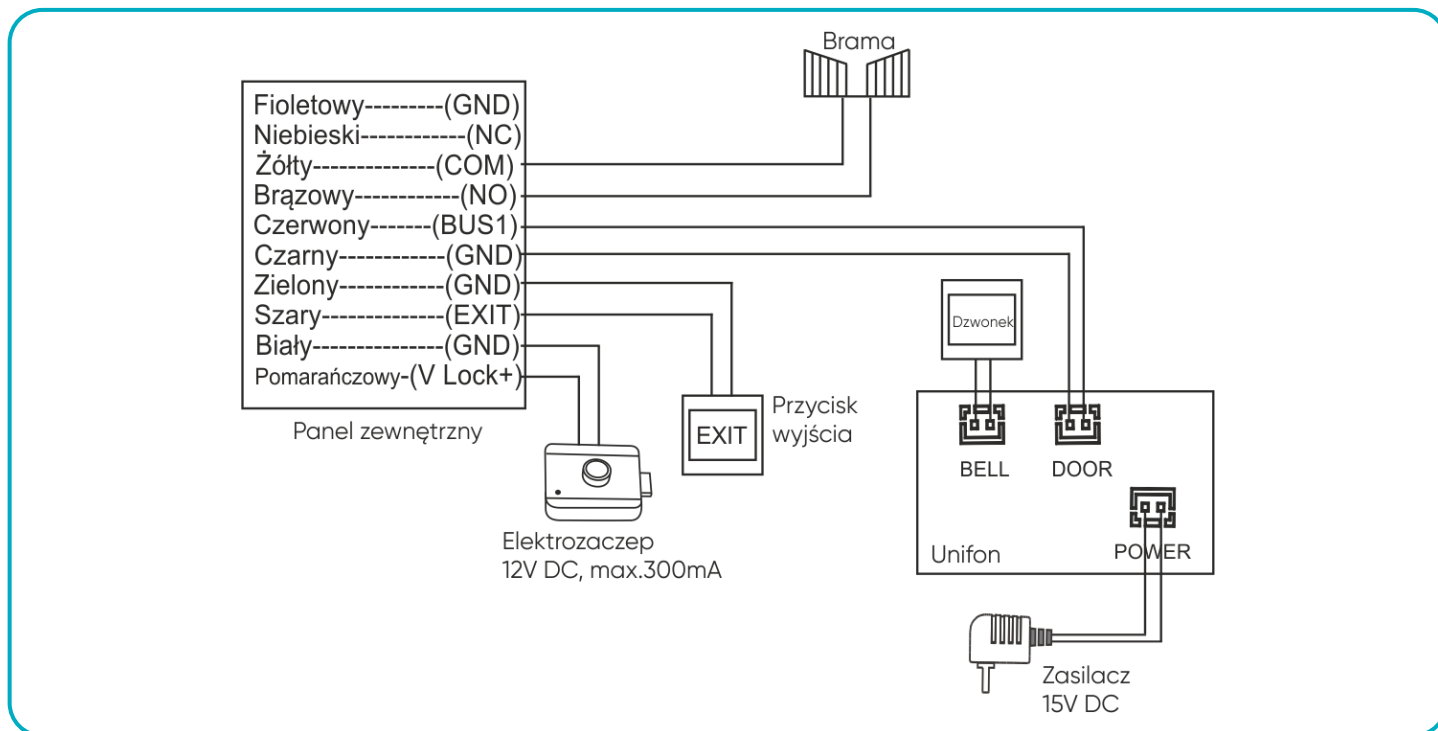
od 30 m do 100 m - zalecany przewód XzTKMXpw 2 x 2 x 0,8 mm

Połączenie z rygłem elektromagnetycznym powinno być przeprowadzone przewodem 2 x 0,8 mm².

Z zestawem poprawnie współpracuje dowolny elektrozamek o napięciu zasilania 12VDC i poborze prądu max. 300 mA.

Całkowita długość instalacji nie może przekroczyć 100 metrów.

Nie zalecamy stosowania przewodów typu skrętka komputerowa.



rys.5 Schemat podłączenia

Zestaw nie zawiera przewodów do podłączenia oraz elektrozaczepu!

7. SKRÓCONA INSTRUKCJA PROGRAMOWANIA

Fabryczny kod Master: **999999**

Fabryczny kod dostępu do drzwi/furtki: **123456**

Fabryczny kod dostępu do bramy: **234567**

OPIS FUNKCJI	PROCEDURA
Wejście w tryb programowania	* (kod Master) # (fabrycznie * 999999 #) (dwa sygnały dźwiękowe, podświetlenie klawiatury miga)
Wyjście z trybu programowania	* (klawiatura ma stałe podświetlenie)
Zmiana kodu Master (6-cyfrowy)	* (kod Master) # 077 # (jeden sygnał dźwiękowy) (wprowadź nowe hasło) # (powtórz nowe hasło) # wyjdź z trybu programowania *
Zmiana kodu dostępu do drzwi/furtki (6-cyfrowy)	* (kod Master) # 011 # (jeden sygnał dźwiękowy) (wprowadź nowy kod) # (powtórz nowy kod) # wyjdź z trybu programowania *
Zmiana kodu dostępu do bramy (6-cyfrowy)	* (kod Master) # 022 # (jeden sygnał dźwiękowy) (wprowadź nowy kod) # (powtórz nowy kod) # wyjdź z trybu programowania *
Dodawanie karty/breloka do sterowania drzwiami/furtką	* (kod Master) # 1 (wprowadź nr porządkowy od 000 do 099) # (dwa sygnały dźwiękowe) (zblíž kartę/brelok do czytnika) # (cztery sygnały dźwiękowe) wyjdź z trybu programowania ** <i>np. * 999999 # 1000 # (przyłóż kartę/brelok) # **</i>



Dodawanie karty/breloka do sterowania bramą	* (kod Master) # 1 (wprowadź nr porządkowy od 100 do 199) # (dwa sygnały dźwiękowe) (zblíž kartę/brelok do czytnika) # (cztery sygnały dźwiękowe) wyjdź z trybu programowania ** <i>np. * 999999 # 1100 # (przyłóż kartę/brelok) # **</i>
Przypisanie kodu PIN do karty/breloka (4-cyfrowy, działa tylko w trybie 301 i 302)	* (zblíž kartę/brelok do czytnika) 0000 # (dwa sygnały dźwiękowe) (wprowadź nowy kod PIN) # (powtórz kod PIN) #
Usuwanie karty/breloka (metoda 1)	* (kod Master) # 2 (zblíž kartę/brelok do czytnika) # (cztery sygnały dźwiękowe) wyjdź z trybu programowania **
Usuwanie karty/breloka (metoda 2)	* (kod Master) # 2 (3-cyfrowy nr porządkowy karty/breloka) # (trzy sygnały dźwiękowe) wyjdź z trybu programowania ** <i>np. * 999999 # 2000 # **</i>
Usuwanie wszystkich kart/breloków	* (kod Master) # 288 # (siedem sygnałów dźwiękowych) wyjdź z trybu programowania **
Zmiana czasu otwarcia drzwi/furtki	* (kod Master) # 4 (01-99 - czas w sekundach) # (dwa sygnały dźwiękowe) wyjdź z trybu programowania *
Zmiana czasu impulsu do sterowania bramą	* (kod Master) # 7 (01-99 - czas w sekundach) # (dwa sygnały dźwiękowe) wyjdź z trybu programowania *
Aktywacja trybu bistabilnego (przerzutnikowego) dla sterowania drzwiami/furtką	* (kod Master) # 400 # (dwa sygnały dźwiękowe) wyjdź z trybu programowania *
Aktywacja trybu bistabilnego (przerzutnikowego) dla sterania bramą	* (kod Master) # 900 # (dwa sygnały dźwiękowe) wyjdź z trybu programowania *
Tryb pracy: tylko karta/brelok	* (kod Master) # 300 # (dwa sygnały dźwiękowe) wyjdź z trybu programowania *
Tryb pracy: karta/brelok lub kod PIN (4-cyfrowy)	* (kod Master) # 301 # (dwa sygnały dźwiękowe) wyjdź z trybu programowania *
Tryb pracy: karta/brelok i kod PIN (4-cyfrowy)	* (kod Master) # 302 # (dwa sygnały dźwiękowe) wyjdź z trybu programowania *
Aktywacja blokady klawiatury (po kilkukrotnym nieudanym wejściu)	* (kod Master) # 501 # (dwa sygnały dźwiękowe) wyjdź z trybu programowania *
Aktywacja alarmu i blokady klawiatury (po kilkukrotnym nieudanym wejściu)	* (kod Master) # 502 # (dwa sygnały dźwiękowe) wyjdź z trybu programowania *
Dezaktywacja alarmu/blokady	* (kod Master) # 500 # (dwa sygnały dźwiękowe) wyjdź z trybu programowania *
Przywrócenie ustawień fabrycznych (kodu Master i hasła ogólnego)	* (kod Master) # 099 # (dwa sygnały dźwiękowe) wyjdź z trybu programowania *



8. OBSŁUGA ZESTAWU

PRZYWRÓCENIE USTAWIEŃ FABRYCZNYCH

Odłącz zasilanie panelu zewnętrznego (przewód czerwony i czarny), a następnie naciśnij i przytrzymaj przycisk wyjścia (w przypadku braku podłączenia przycisku wyjścia zewrzyj przewód zielony i szary), jednocześnie przywracając zasilanie. Po usłyszeniu trzech sygnałów dźwiękowych, zwolnij przycisk wyjścia. Ustawienia fabryczne zostały przywrócone.

Uwaga: przywrócenie ustawień fabrycznych nie powoduje usunięcia wszystkich zapisanych danych.

Fabryczne hasło administratora: 999999

Fabryczny kod dostępu do drzwi/furtki: 123456

Fabryczny kod dostępu do bramy: 234567

Tryb sterowania furtką: karta/brelok lub kod dostępu

Fabryczny czas zwolnienia elektrozaczeptu: 5 sekund

Fabryczny czas otwarcia bramy: 1 sekunda

Wyjście z trybu programowania: *

TRYB PROGRAMOWANIA

Aby wejść w tryb programowania, wybierz na klawiaturze: * (hasło administratora) #

Podświetlenie klawiatury zacznie migać, oznacza to wejście w tryb programowania.

USTAWIENIE HASŁA ADMINISTRATORA, KODÓW DOSTĘPU ORAZ PRZYWRACANIE USTAWIEŃ FABRYCZNYCH

Zmiana hasła administratora

Wejść w tryb programowania (* 999999 #) następnie wybierz 0 (podświetlenie klawiatury zacznie szybciej migać), naciśnij 77 i zatwierdź #. Wprowadź nowe hasło administratora XXXXXX (6 cyfr) i zatwierdź #, ponownie wprowadź nowe hasło administratora XXXXXX (6 cyfr) i zatwierdź przyciskiem #. Usłyszysz dwa sygnały dźwiękowe, oznacza to, że hasło administratora zostało zmienione. Urządzenie powróci do trybu programowania.

Zmiana kodu dostępu do drzwi/furtki

Wejść w tryb programowania (* 999999 #) następnie wybierz 0 (podświetlenie klawiatury zacznie szybciej migać), naciśnij 11 i zatwierdź #. Wprowadź nowy kod dostępu XXXXXX (6 cyfr) i zatwierdź #, ponownie wprowadź nowy kod dostępu XXXXXX (6 cyfr) i zatwierdź przyciskiem #.

Zmiana kodu dostępu do bramy

Wejść w tryb programowania (* 999999 #) następnie wybierz 0 (podświetlenie klawiatury zacznie szybciej migać), naciśnij 22 i zatwierdź #. Wprowadź nowy kod dostępu do bramy XXXXXX (6 cyfr) i zatwierdź #, ponownie wprowadź nowy kod dostępu do bramy XXXXXX (6 cyfr) i zatwierdź przyciskiem #.

Przywrócenie ustawień fabrycznych

Wejść w tryb programowania (* 999999 #) następnie wybierz 0 (podświetlenie klawiatury zacznie migać), naciśnij 99 i zatwierdź #. Usłyszysz podwójny sygnał dźwiękowy, oznacza to, że ustawienia fabryczne zostały przywrócone.

DODAWANIE KART/BRELOKÓW ZBLIŻENIOWYCH

Wejść w tryb programowania (* 999999 #) następnie wybierz 1 (podświetlenie klawiatury zacznie szybciej migać). Wybierz numer porządkowy użytkownika od 000~199 i zatwierdź #. Następnie zbliż kartę/brelok do czytnika (usłyszysz podwójny sygnał dźwiękowy), karta została pomyślnie dodana.

Uwaga: numery porządkowe 000~099 przypisane są dla kart do otwierania drzwi/furtki, natomiast numery 100~199 przypisane są dla kart do otwierania bramy.

Przypisanie/zmiana kodu PIN do karty/breloka

Uwaga: poniższe operacje należy wykonywać poza trybem programowania!

Wybierz * i odczytaj kartę/brelok, do którego ma zostać przypisany kod PIN. Wprowadź stary kod PIN (ustawienie fabryczne to 0000) i zatwierdź #, wprowadź nowy kod PIN XXXX (4 cyfry) i zatwierdź #, a następnie powtórz nowy kod PIN XXXX (4 cyfry) i zatwierdź #. Usłyszysz sygnał dźwiękowy, oznacza to, że kod PIN został poprawnie przypisany do karty/breloka.

KASOWANIE KART/BRELOKÓW ZBLIŻENIOWYCH

Metoda 1

Wejść w tryb programowania (* 999999 #) następnie wybierz 2 (podświetlenie klawiatury zacznie szybciej migać). Wybierz numer porządkowy użytkownika, pod który została przypisana karta/brelok (000~199) i zatwierdź #. Usłyszysz trzy sygnały dźwiękowe, oznacza to, że karta/brelok został pomyślnie usunięty.

Metoda 2

Wejść w tryb programowania (* 999999 #) następnie wybierz 2 (podświetlenie klawiatury zacznie szybciej migać). Zbliź do czytnika kartę/brelok, który chcesz usunąć.



Metoda 3

Uwaga: procedura kasuje wszystkich użytkowników!

Wejdz w tryb programowania (* 999999 #) następnie wybierz **2** (podświetlenie klawiatury zacznie szybciej migać), naciśnij **88** i zatwierdź #. Usłyszysz siedem sygnałów dźwiękowych, oznacza to, że wszyscy użytkownicy zostali usunięci z pamięci urządzenia.

ZMIANA TRYBU PRACY

Tylko karta/brelok

Wejdz w tryb programowania (* 999999 #) następnie wybierz **3** (podświetlenie klawiatury zacznie szybciej migać), naciśnij **00** i zatwierdź #. Usłyszysz podwójny sygnał dźwiękowy, oznacza to, że uprawnieni użytkownicy mają dostęp tylko za pomocą kart/breloków zbliżeniowych.

Karta/brelok lub kod PIN

Wejdz w tryb programowania (* 999999 #) następnie wybierz **3** (podświetlenie klawiatury zacznie szybciej migać), naciśnij **01** i zatwierdź #. Usłyszysz podwójny sygnał dźwiękowy, oznacza to, że uprawnieni użytkownicy mają dostęp za pomocą kart/breloków zbliżeniowych lub wpisując kod dostępu na klawiaturze numerycznej.

Karta/brelok i kod PIN

Wejdz w tryb programowania (* 999999 #) następnie wybierz **3** (podświetlenie klawiatury zacznie szybciej migać), naciśnij **02** i zatwierdź #. Usłyszysz podwójny sygnał dźwiękowy, oznacza to, że uprawnieni użytkownicy mają dostęp za pomocą kart/breloków zbliżeniowych oraz wpisując kod dostępu na klawiaturze numerycznej.

ZMIANA CZASU OTWARCIA ELEKTROZACZEPU

Drzwi/furtka

Wejdz w tryb programowania (* 999999 #) następnie wybierz **4** (podświetlenie klawiatury zacznie szybciej migać), wprowadź nowy czas otwarcia elektrozaczeptu od 00 do 99 i zatwierdź #. Usłyszysz podwójny sygnał dźwiękowy, oznacza to, że czas otwarcia elektrozaczeptu dla drzwi/furtki został zmieniony.

Uwaga: jeśli ustawisz czas 00 to urządzenie przejdzie w tryb bistabilny!

Brama

Wejdz w tryb programowania (* 999999 #) następnie wybierz **7** (podświetlenie klawiatury zacznie szybciej migać), wprowadź nowy czas otwarcia elektrozaczeptu od 00 do 99 i zatwierdź #. Usłyszysz podwójny sygnał dźwiękowy, oznacza to, że czas otwarcia elektrozaczeptu dla bramy został zmieniony.

Uwaga: jeśli ustawisz czas 00 to urządzenie przejdzie w tryb bistabilny!

EDYCJA TRYBU BEZPIECZEŃSTWA

Dezaktywacja alarmu oraz blokady klawiatury/czytnika zbliżeniowego

Wejdz w tryb programowania (* 999999 #) następnie wybierz **5** (podświetlenie klawiatury zacznie szybciej migać), naciśnij **00** i zatwierdź #. Usłyszysz podwójny sygnał dźwiękowy, oznacza to, że tryb bezpieczeństwa został wyłączony.

Aktywacja blokady klawiatury/ czytnika zbliżeniowego

Wejdz w tryb programowania (* 999999 #) następnie wybierz **5** (podświetlenie klawiatury zacznie szybciej migać), naciśnij **01** i zatwierdź #. Usłyszysz sygnał dźwiękowy, oznacza to, że blokada klawiatury/ czytnika zbliżeniowego została aktywowana.

Tryb blokady oznacza, że jeśli w ciągu 5 minut zbliżono wielokrotnie nieważną kartę/brelok lub wprowadzono 10 niepoprawnych haseł, urządzenie zablokuje się na 2 minuty, podświetlenie klawiatury zacznie migać i automatycznie nawiązane zostanie połączenie z unifonem. W czasie blokady urządzenie nie odczytuje kart/breloków i nie reaguje na wybieranie przycisków na klawiaturze z wyjątkiem przycisku wywołania.

Aktywacja alarmu i blokady klawiatury/ czytnika zbliżeniowego

Wejdz w tryb programowania (* 999999 #) następnie wybierz **5** (podświetlenie klawiatury zacznie szybciej migać), naciśnij **02** i zatwierdź #. Usłyszysz sygnał dźwiękowy, oznacza to, że alarm i blokada klawiatury/ czytnika zbliżeniowego zostały aktywowane.

Tryb alarmu oznacza, że jeśli w ciągu 5 minut zbliżono wielokrotnie nieważną kartę/brelok lub wprowadzono 10 niepoprawnych haseł, urządzenie uruchomi sygnał alarmy na czas 1 minuty, podświetlenie klawiatury zacznie migać i automatycznie nawiązane zostanie połączenie z unifonem. W czasie alarmu urządzenie nie odczytuje kart/breloków i nie reaguje na wybieranie przycisków na klawiaturze z wyjątkiem przycisku wywołania.

**OBSŁUGA URZĄDZENIA PRZEZ UŻYTKOWNIKA**

Uwaga: poniższe operacje należy wykonywać poza trybem programowania!

Przypisanie/zmiana kodu PIN do karty/breloka

Wybierz * i odczytaj kartę/brelok, do którego ma zostać przypisany kod PIN. Wprowadź stary kod PIN (ustawienie fabryczne to 0000) i zatwierdź #, wprowadź nowy kod PIN XXXX (4 cyfry) i zatwierdź #, a następnie powtórz nowy kod PIN XXXX (4 cyfry) i zatwierdź #. Usłyszysz sygnał dźwiękowy, oznacza to, że kod PIN został poprawnie przypisany do karty/breloka.

Otwieranie elektrozaczepu przy pomocy karty/breloka

Zbliź ważną kartę/brelok do czytnika na panelu zewnętrznym.

Otwieranie elektrozaczepu przy pomocy karty/breloka lub wpisując kod dostępu/kod PIN

Zbliź ważną kartę/brelok do czytnika na panelu zewnętrznym lub wprowadź kod PIN użytkownika na klawiaturze numerycznej lub wprowadź ogólne hasło dostępu do otwarcia drzwi/furtki i zatwierdź #.

Otwieranie elektrozaczepu przy pomocy karty/breloka i wpisując kod dostępu/kod PIN

Zbliź ważną kartę/brelok do czytnika na panelu zewnętrznym, a następnie wprowadź kod PIN użytkownika na klawiaturze numerycznej lub wprowadź ogólne hasło dostępu do otwarcia drzwi/furtki i zatwierdź #.

9. CZYSZCZENIE I KONSERWACJA

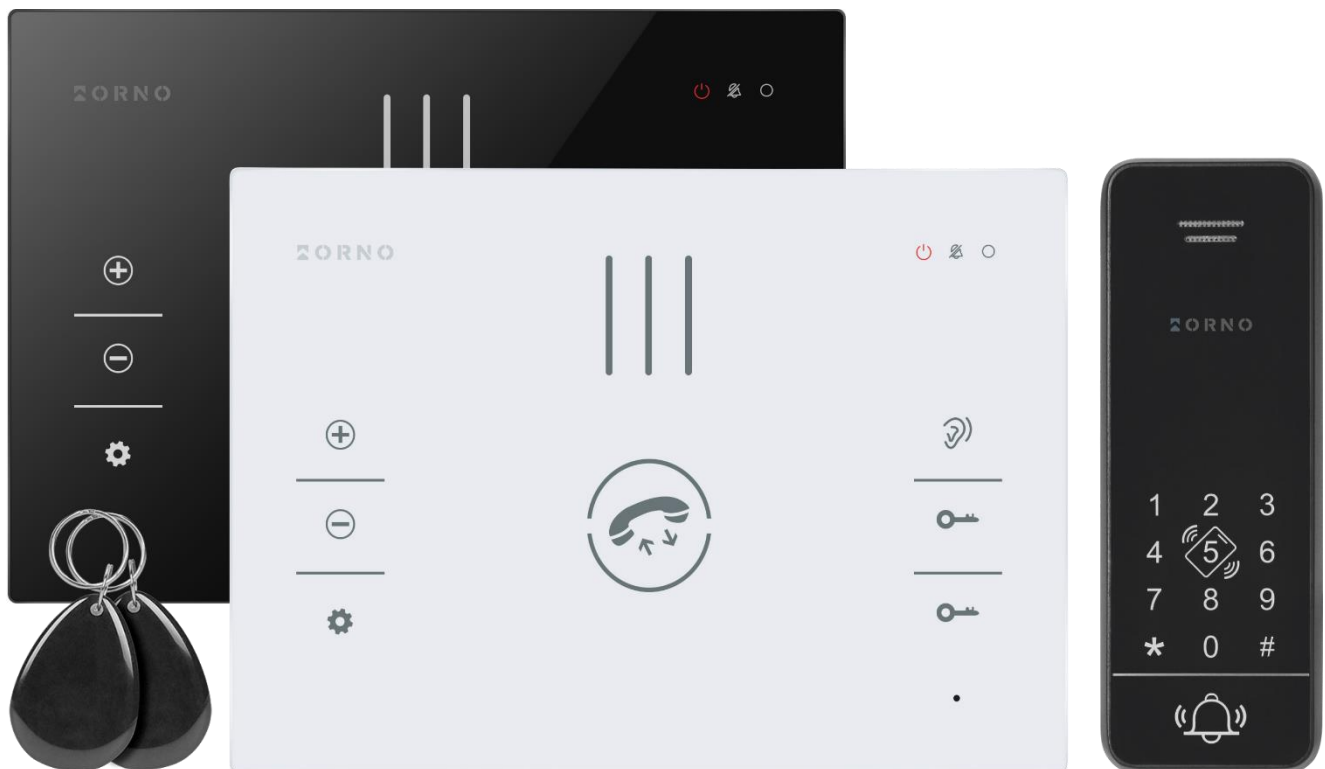
Zabrudzenia należy czyścić miękką lekko wilgotną szmatką z dodatkiem łagodnych środków myjących przeznaczonych do tworzywa sztucznego. Nie należy używać środków myjących opartych na bazie rozpuszczalników, benzyny itp. oraz środków zawierających substancje ścierniste.



Installation and operation manual

SANDI Single family audio doorphone set

OR-DOM-BA-933



CE **STOP!**

Be sure to read the **operating manual** before installation!
Damage resulting from incorrect installation
ARE NOT SUBJECT TO WARRANTY REPAIRS!



TABLE OF CONTENTS

1. SAFETY INSTRUCTIONS	12
2. CHARACTERISTICS	13
3. TECHNICAL DATA	13
4. SET CONSTRUCTION	14
5. INSTALLATION	14
Indoor unit installation	14
Outdoor unit installation	15
6. WIRING SCHEME	15
7. QUICK PROGRAMMING GUIDE	16
8. OPERATION	18
9. CLEANING AND MAINTENANCE	20

1. SAFETY INSTRUCTIONS

Before using the device, read this Service Manual and keep it for future use. In case something written herein is unclear, please contact the seller. Installation and commissioning of the equipment by the customer are possible if the installer has basic knowledge of electrical systems and the use of proper tools. Nevertheless, the device installation by qualified personnel is recommended. The manufacturer is not responsible for any damage that can result from improper device installation or operation. Any repair or modification carried out by yourselves results in loss of guarantee. Due to the fact that the technical data are constantly being modified, the manufacturer reserves the right to make changes without notice. Orno Logistic Sp. z o.o. reserves the right to make changes to the Manual - the latest version of the Manual can be downloaded from www.orno.pl. Any translation/interpretation rights and copyright in relation to this Manual are reserved.

1. Do not use the device contrary to its dedication.
2. Disconnect the power supply before performing any activities.
3. Do not immerse the product in water or other liquids.
4. Do not operate the device with damaged housing.
5. Do not break the seals or open the device and do not repair it yourself.
6. The product is not a toy. Keep away from children.
7. Connect only as indicated in the wiring diagrams.

Damage resulting from incorrect connection is not subject to repair under warranty!



Each household is a user of electrical and electronic equipment, and hence a potential producer of hazardous waste for humans and the environment, due to the presence of hazardous substances, mixtures and components in the equipment. On the other hand, used equipment is valuable material from which we can recover raw materials such as copper, tin, glass, iron and others. The weee sign placed on the equipment, packaging or documents attached to it indicates the need for selective collection of waste electrical and electronic equipment. Products so marked, under penalty of fine, cannot be thrown into ordinary garbage along with other waste. The marking means at the same time that the equipment was placed on the market after August 13, 2005. It is the responsibility of the user to hand the used equipment to a designated collection point for proper processing. Used equipment can also be handed over to the seller, if one buys a new product in an amount not greater than the new purchased equipment of the same type. Information on the available collection system of waste electrical equipment can be found in the information desk of the store and in the municipal office or district office. Proper handling of used equipment prevents negative consequences for the environment and human health!

05/2024



2. CHARACTERISTICS

The SANDI audio doorphone is designed for installation in single-family buildings. It enables remote conversation between the outdoor and indoor unit, direct control of the electromagnetic lock and gate, even without a call from the outside.

Functions:

- talking to the person at the entrance without having to pick up the handset;
- direct control of the electric door strike;
- possibility of gate control;
- indoor unit with adjustable bell volume, including possibility of muting completely,
- access for authorised users by proximity card/tag or by entering a PIN code on the keypad,
- the outdoor unit's increased protection level IP65 guarantees resistance even in difficult weather conditions,
- the small size of the outdoor unit, which fits even on a narrow post.

Main features:

- surface-mounted,
- touchscreen, hands-free indoor unit;
- 2-wire installation + 2 wires from the outdoor unit to the electric strike powered directly from the outdoor unit (electric strike: 12V DC; max. 300 mA).

3. TECHNICAL DATA

TYPE OF DEVICE:	single family
INSTALLATION METHOD:	2-wires
COMMUNICATION SYSTEM:	wires

UNIPHONE

NUMBER OF RINGTONES:	12
VOLUME CONTROL:	yes
SUPPLY VOLTAGE:	15V DC, 1A
POWER CONSUMPTION:	≤90mA (standby), ≤150mA (work)
ACCESS CONTROL - GATE CONTROL:	yes
WORKING TEMPERATURE:	-10°C ~ +50°C
MOUNTING:	surface-mounted
MATERIAL:	plastic
DIMENSIONS:	180 x 130 x 26mm
NET WEIGHT:	0.28kg

OUTDOOR UNIT

ACCESS CONTROL - RFID READER:	yes, 13.56MHz Mifare
ACCESS CONTROL - CODE LOCK:	yes, backlit keypad
ACCESS CONTROL - ELECTRIC LOCK:	yes, 12V DC max. 300mA
INGRESS PROTECTION:	IP65
SUPPLY VOLTAGE:	15V DC from indoor unit
POWER CONSUMPTION:	≤30mA (standby), ≤70mA (work)
WORKING TEMPERATURE:	-40°C ~ +50°C
MOUNTING:	surface-mounted
MATERIAL:	stainless steel
DIMENSIONS:	48 x 133 x 19mm
NET WEIGHT:	0.4kg



4. SET CONSTRUCTION



fig. 1 Indoor unit design

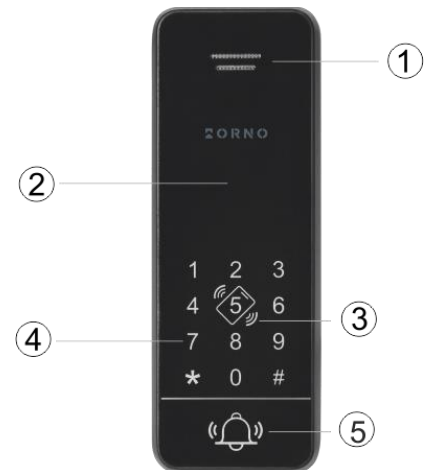


fig. 2 Outdoor unit design

INDOOR UNIT

- | | |
|---|---|
| 1. Loudspeaker | 6. Answer/ end call |
| 2. Microphone | 7. Mute function indicator |
| 3. Selecting a melody/ increasing the ringtone or call volume | 8. Door 1 indicator |
| 4. Selecting a melody/ reducing the ringtone or call volume | 9. Short press: monitoring
Long press: mute on/off |
| 5. Melody change mode (double click) | 10. Door/wicket opening |
| | 11. Gate opening |

OUTDOOR UNIT

1. Loudspeaker
2. Microphone
3. Proximity card/ tag reader
4. Numeric keypad
5. Call button

5. INSTALLATION

INDOOR UNIT INSTALLATION

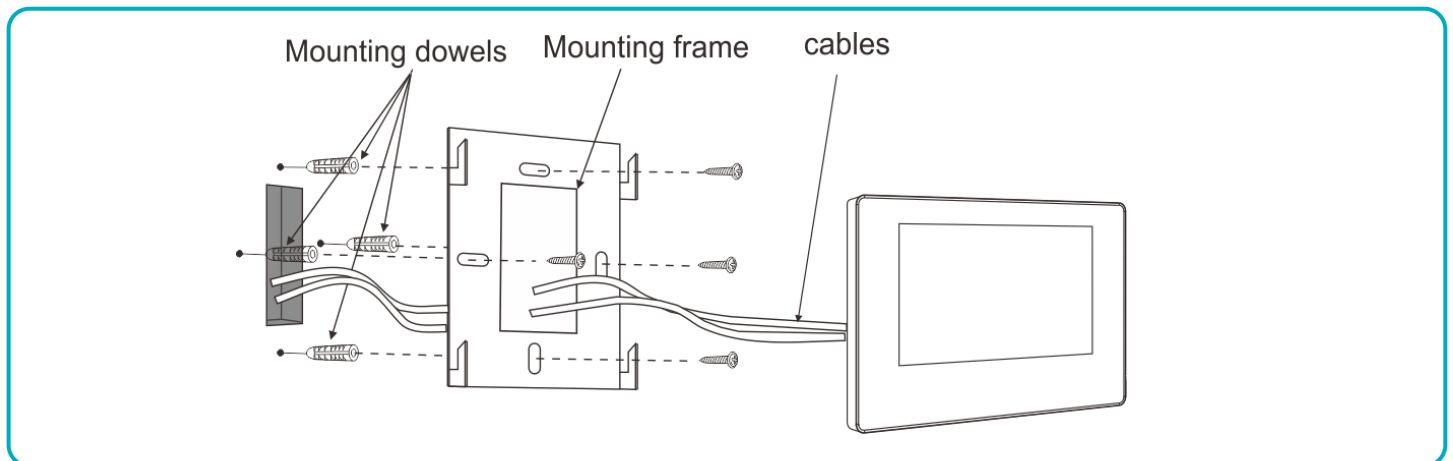


fig.3 Indoor unit installation

1. Mark the points on the wall at the desired location and drill four holes for mounting the mounting frame.
2. Place the mounting dowels in the prepared holes.
3. Screw the supplied mounting frame to the wall.
4. Connect the connection wires to the indoor unit according to the connection diagram.
5. Carefully hang the indoor unit on the mounting frame.



OUTDOOR UNIT INSTALLATION

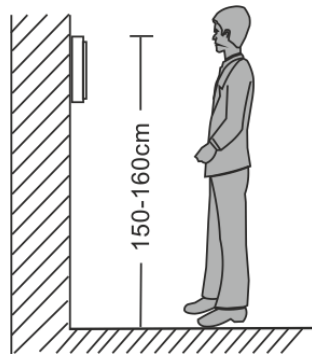


fig.4 Location of the outdoor unit

The correct location of the outdoor unit ensures comfortable device operation. It is recommended to experimentally choose the best possible location for the device prior to drilling the mounting holes. The outdoor unit is suitable for surface mounting.

Installation notes:

Do not install the device close to sources of strong radiation, e.g. hoists and other drive systems powered by alternating current.

Installation should only be carried out by a qualified technician.

Avoid bumping, shaking or colliding other objects with the unit as this may damage the internal components of the cassette.

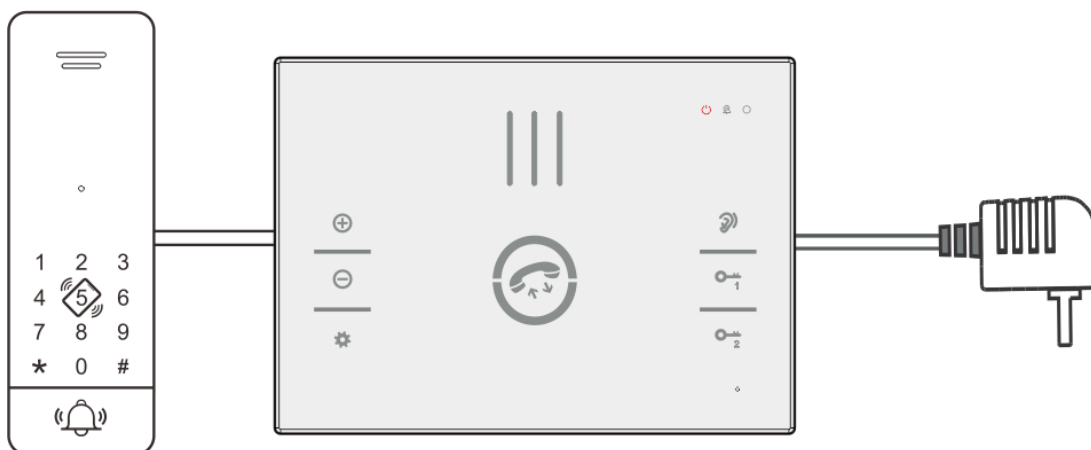
The device should be mounted in a location and position that best suits eye level.

Turn off the power before installing the device.

Keep a distance of at least 30 cm from the nearest AC powered device to avoid possible interference.

6. WIRING SCHEME

- Do not make any connections if the device is connected to 230V/50Hz!
- Failure to comply with the above recommendation may result in damage to the unit.



While designing the wiring system, take into account the suitable cross-section of cables:

up to 30 m – recommended cable XzTKMXpw 2 x 2 x 0.5 mm²

from 30 m do 100 m – recommended cable XzTKMXpw 2 x 2 x 0.8 mm²

Connection to the electric strike must be made with a 2x0.8 mm² cable.

Any 12 VDC electric strike with a max current draw of 300 mA can be connected to the set.

The total length of the installation must not exceed 100 metres.

We do not recommend the use of twisted cables of computer type.

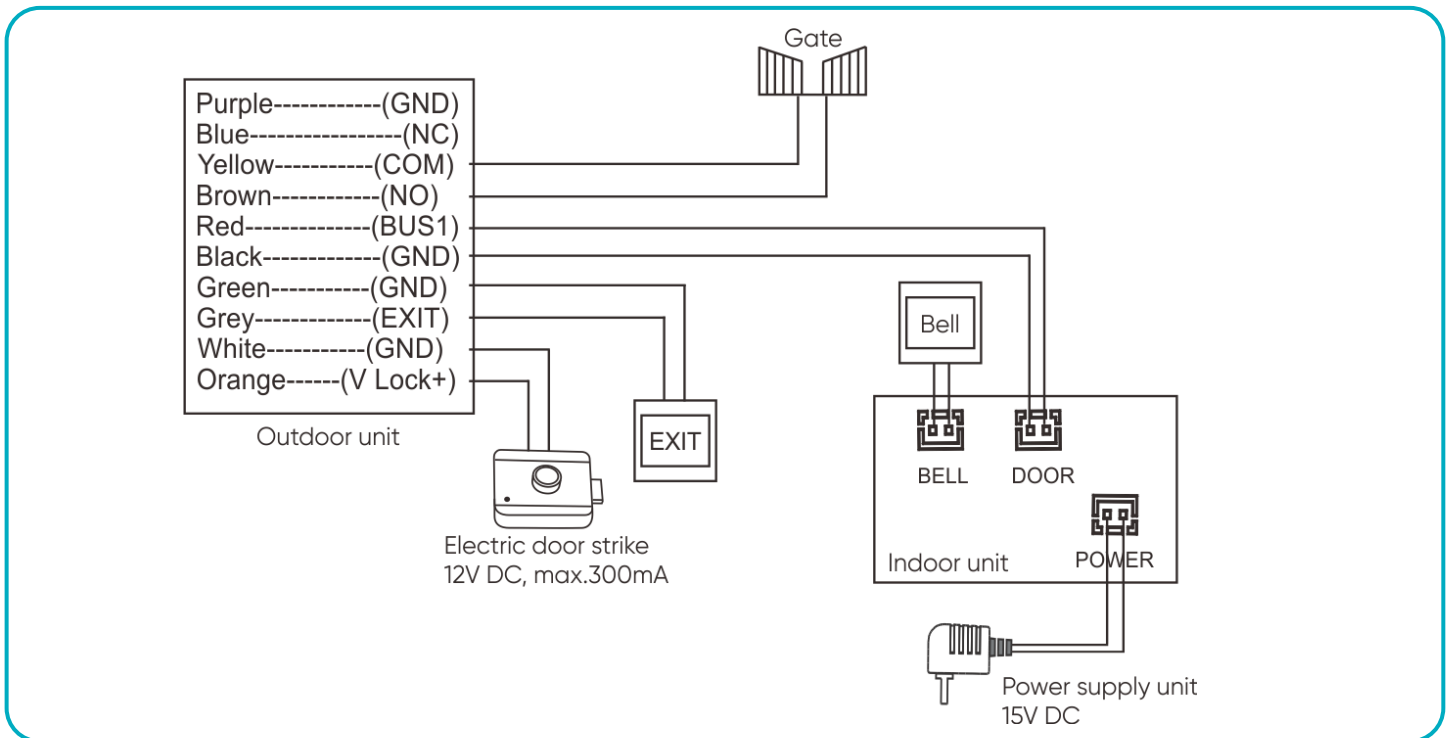


fig.5 Wiring scheme

Cables and an electric strike are not included in the set!

7. QUICK PROGRAMMING GUIDE

Default Master code: **999999**

Default access code for the door/wicket: **123456**

Default access code for the gate: **234567**

FUNCTION DESCRIPTION	PROCEDURE
Enter programming mode	* (Master code) # (default * 999999 #) (two beeps, keypad backlight flashes)
Exit programming mode	* (keyboard with constant backlight)
Master code change (6-digit)	* (Master code) # 077 # (one beep) (enter new password) # (repeat new password) # exit programming mode *
Access code change to the door/wicket (6-digit)	* (Master code) # 011 # (one beep) (enter new code) # (repeat new code) # exit programming mode *
Access code change to the gate (6-digit)	* (Master code) # 022 # (one beep) (enter new code) # (repeat new code) # exit programming mode *
Adding a card/tag for the door/wicket control	* (Master code) # 1 (enter order number from 000 to 099) # (two beeps) (put the card/tag close to the reader) # (four beeps) exit programming mode ** <i>e.g. * 999999 # 1000 # (read card/tag) # **</i>



Adding a card/tag for the gate control	* (Master code) # 1 (enter order number from 100 to 199) # (two beeps) (put the card/tag close to the reader) # (four beeps) exit programming mode ** <i>e.g. * 999999 # 1100 # (read card/tag) # **</i>
Assign a PIN code to card/tag (4-digit, works only in 301 and 302 mode)	* (put the card/tag close to the reader) 0000 # (two beeps) (enter new PIN code) # (repeat PIN code) #
Remove card/tag (method 1)	* (Master code) # 2 (put the card/tag close to the reader) # (four beeps) exit programming mode **
Remove card/tag (method 2)	* (Master code) # 2 (3-digit card/tag order number) # (three beeps) exit programming mode ** <i>e.g. * 999999 # 2000 # **</i>
Remove all cards/tags	* (Master code) # 288 # (seven beeps) exit programming mode **
Change of the door/wicket opening time	* (Master code) # 4 (01-99 – time in seconds) # (two beeps) exit programming mode *
Changing the pulse time for the gate control	* (Master code) # 7 (01-99 – time in seconds) # (two beeps) exit programming mode *
Activation of the bistable (flip-flop) mode for door/wicket control	* (Master code) # 400 # (two beeps) exit programming mode *
Activation of the bistable (flip-flop) mode for gate control	* (Master code) # 900 # (two beeps) exit programming mode *
Operation mode: card/tag only	* (Master code) # 300 # (two beeps) exit programming mode *
Operation mode: card/tag or PIN code (4-digit)	* (Master code) # 301 # (two beeps) exit programming mode *
Operation mode: card/tag and PIN code (4-digit)	* (Master code) # 302 # (two beeps) exit programming mode *
Activation of the keypad lock (after several unsuccessful entries)	* (Master code) # 501 # (two beeps) exit programming mode *
Activation of the alarm and keypad lock (after several unsuccessful entries)	* (Master code) # 502 # (two beeps) exit programming mode *
Deactivation of the alarm/lockout	* (Master code) # 500 # (two beeps) exit programming mode *
Restore factory settings (Master code and general password)	* (Master code) # 099 # (two beeps) exit programming mode *



8. OPERATION

RESTORE FACTORY SETTINGS

Disconnect power from the outdoor unit (red and black wires), then press and hold the exit button (if the exit button is not connected, short the green and grey wires) while power is restored. After three beeps, release the exit button. The factory settings have been restored.

Important: Restoring the factory settings does not delete all the stored data.

Factory admin password: 999999

Factory door/wicket access code: 123456

Factory gate access code: 234567

Door/wicket control mode: Card/tag or access code

Factory release time of electric door strike: 5 seconds

Factory release time of the gate: 1 second

Exit programming mode: *

PROGRAMMING MODE

To enter the programming mode, select on the keypad: * (admin password) #

The keypad backlight will start flashing, this indicates entry into programming mode.

SETTING OF ADMIN PASSWORD, ACCESS CODES AND RESTORE OF FACTORY SETTINGS

Admin password

Enter programming mode (* 999999 #) then press 0 (the keypad backlight will start flashing faster), press 77 and confirm with #. Enter new admin password XXXXXX (6 digits) and confirm #, again enter a new administrator password XXXXXX (6 digits) and confirm #. You will hear two beeps, this indicates that the administrator password has been changed. The unit will return to programming mode.

Change of door/wicket access code

Enter programming mode (* 999999 #) then press 0 (the keypad backlight will start flashing faster), press 11 and confirm #. Enter new access code XXXXXX (6 digits) and confirm #, again enter a new access code XXXXXX (digits) and confirm #.

Change of gate access code

Enter programming mode (* 999999 #) then press 0 (the keypad backlight will start flashing faster), press 22 and confirm #. Enter new access code XXXXXX (digits) and confirm #, again enter a new access code XXXXXX (6 digits) and confirm #.

Restore factory settings

Enter programming mode (* 999999 #) then press 0 (the keypad backlight will start flashing), press 99 and confirm #. You will hear two beeps, this indicates that factory settings have been restored.

ADDING PROXIMITY CARDS/TAGS

Enter programming mode (* 999999 #) then press 1 (the keypad backlight will start flashing faster). Select the user code number from 000~199 and confirm #. Then place the card/tag close to the reader (you will hear two beeps), the card has been successfully added.

Important: Serial numbers 000~099 are assigned for door/wicket opening cards, while numbers 100~199 are assigned for gate opening cards.

Assigning/changing PIN to a card/tag

Note: the following operations must be performed out of the programming mode!

Press * and read the card/tag to which the PIN should be assigned. Enter old PIN code (factory setting is 0000) and confirm #, enter new PIN code XXXX (4 digits) and confirm #, and then repeat the new PIN code XXXX (4 digits) and confirm #. You will hear a beep, that means the PIN has been correctly assigned to the card/tag.

DELETING PROXIMITY CARDS/TAGS

Method 1

Enter programming mode (* 999999 #) then press 2 (the keypad backlight will start flashing faster). Select the sequence number of the user under which the card/tag has been assigned (000~199) and confirm #. You will hear three beeps, that means the card/tag has been successfully removed.

Method 2

Enter programming mode (* 999999 #) then press 2 (the keypad backlight will start flashing faster). Place the card/tag you wish to remove close to the reader.



Method 3

Important: the procedure deletes all users!

Enter programming mode (* 999999 #) then press **2** (the keypad backlight will start flashing faster), press **88** and confirm with #. You will hear seven beeps meaning all users have been deleted from the device memory.

CHANGING OPERATING MODE

Proximity cards/tags only

Enter programming mode (* 999999 #) then press **3** (the keypad backlight will start flashing faster), press **00** and confirm with #. You will hear two beeps, that means that authorised users only have access via proximity cards/tags.

Proximity cards/tags or PIN code

Enter programming mode (* 999999 #) then press **3** (the keypad backlight will start flashing faster), press **01** and confirm with #. You will hear two beeps, which means that authorised users have access via proximity cards/tags or by entering the PIN code on the numeric keypad.

Proximity cards/tags and PIN code

Enter programming mode (* 999999 #) then press **3** (the keypad backlight will start flashing faster), press **02** and confirm with #. You will hear two beeps, which means that authorised users have access via proximity cards/tags and by entering the access code on the numeric keypad.

CHANGING ELECTRIC STRIKE OPENING TIME

Door/wicket

Enter programming mode (* 999999 #) then press **4** (the keypad backlight will start flashing faster), enter the new electric strike opening time from 00 to 99 and confirm #. You will hear two beeps, which means that the electric strike time for the door/wicket has been changed.

Note: if you set the time 00 then the device will go into bistable mode!

Gate

Enter programming mode (* 999999 #) then press **7** (the keypad backlight will start flashing faster), enter the new electric strike opening time from 00 to 99 and confirm #. You will hear two beeps, which means that the electric strike time for the gate has been changed.

Note: if you set the time 00 then the device will go into bistable mode!

SECURITY MODE SETTINGS

Deactivation of alarm and locking of keypad/ proximity reader

Enter programming mode (* 999999 #) then press **5** (the keypad backlight will start flashing faster), press **00** and confirm with #. You will hear two beeps, which means that the security mode has been deactivated.

Activation of keypad / proximity reader lock

Enter programming mode (* 999999 #) then press **5** (the keypad backlight will start flashing faster), press **01** and confirm with #. You will hear a beep, which means that the keypad/proximity reader lock has been activated.

Lockout mode means that if an invalid card/tag has been repeatedly approached within 5 minutes or 10 incorrect passwords have been entered, the unit will lock out for 2 minutes, the keypad backlight will flash and a call will automatically be made to the indoor unit. During the lockout, the unit does not read cards/tags and does not respond to dial buttons on the keypad with the exception of the call button.

Activation of alarm and locking of keypad / proximity reader

Enter programming mode (* 999999 #) then press **5** (the keypad backlight will start flashing faster), press **02** and confirm with #. You will hear a beep, which means that the alarm and the keypad/proximity reader lock have been activated.

Alarm mode means that if an invalid card/tag is repeatedly approached or 10 incorrect passwords are entered within 5 minutes, the unit will sound an alarm for 1 minute, the keypad backlight will flash and a call is automatically established to the indoor unit. During an alarm, the unit does not read cards/tags and does not respond to dial buttons on the keypad except for the call button.

OPERATION OF THE DEVICE BY THE USER

Note: the following operations must be performed out of the programming mode!

Assigning/changing PIN code to a proximity card/tag

Press * and read the card/tag to which the PIN is to be assigned. Enter the old PIN code (factory setting is 0000) and confirm #, enter the new PIN code XXXX (4 digits) and confirm #, and then repeat the new PIN code XXXX (4 digits) and confirm #. You will hear a beep, which means that the PIN code has been correctly assigned to the proximity card/tag.



Opening the electric door strike with a proximity card/tag

Place a valid card/tag close to the reader on the outdoor unit.

Opening the electric door strike using a proximity card/tag or by entering the access code/PIN code

Place a valid proximity card/tag close to the reader on the outdoor unit or enter the user PIN code on the numeric keypad or enter the general access password to open the door/wicket and confirm with #.

Opening the electric door strike using a proximity card/tag and by entering the access code/PIN code

Place a valid proximity card/tag close to the reader on the outdoor unit and then enter the user PIN code on the numeric keypad or enter the general access password to open the door/wicket and confirm with #.

9. CLEANING AND MAINTENANCE

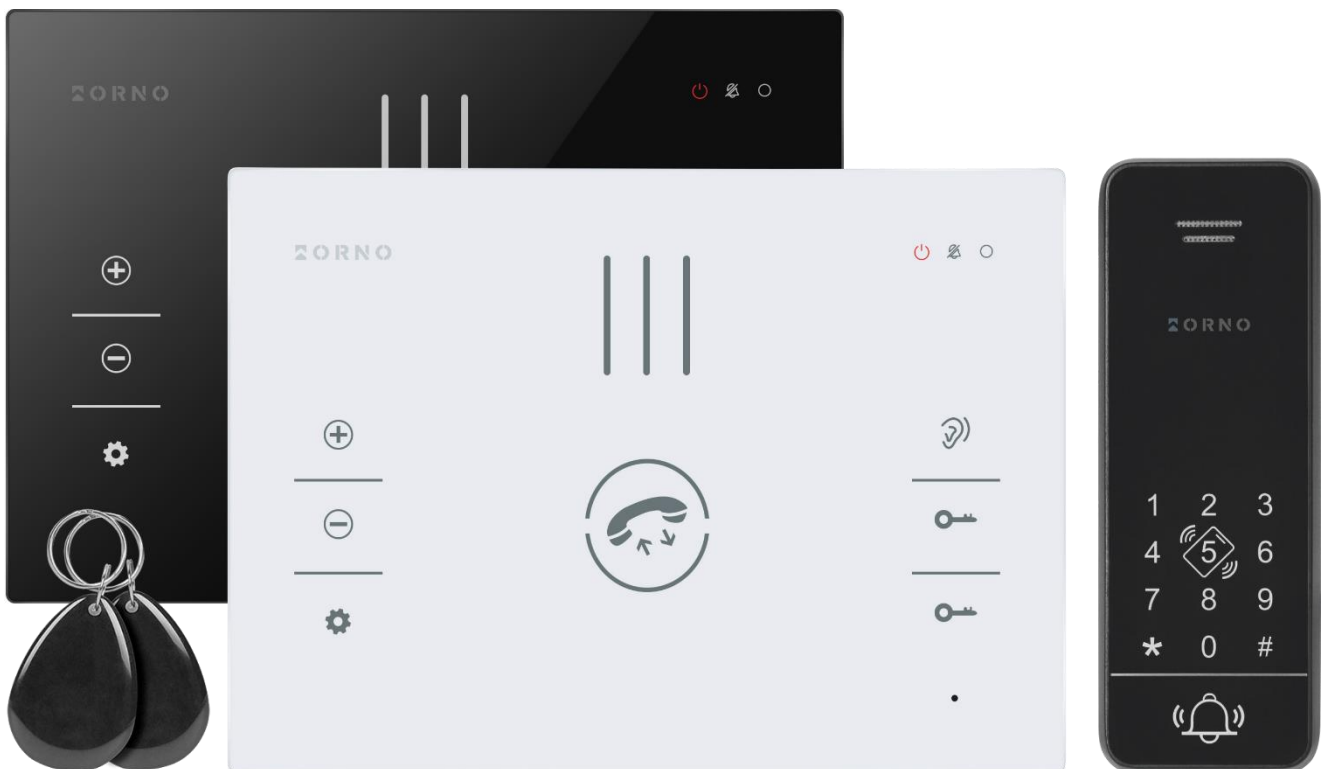
The dirt should be cleaned with a soft, slightly damp cloth with the addition of mild cleaning agents intended for plastic. Do not use cleaning agents based on solvents, petrol, etc. or agents containing abrasive substances.



Bedienungs- und Montageanleitung

SANDI Ein-Familienhaus Audio-Türsprechanlage

OR-DOM-BA-933



STOP!

Lesen Sie vor dem Einbau unbedingt die Betriebsanleitung!
Schäden, die durch unsachgemäßen Einbau entstehen
NICHT GEGENSTAND DER GARANTIEREPARATUR!



INHALTSVERZEICHNIS

1. VORBEMERKUNGEN	22
2. MERKMALE	23
3. TECHNISCHE DATEN	23
4. KONSTRUKTION DES SETS	24
5. MONTAGE	24
Innenstation Installation	24
Außenstation Installation.....	25
6. SCHALTPLAN	25
7. KURZE PROGRAMMIERANLEITUNG	26
8. BETRIEB	28
9. REINIGUNG UND WARTUNG	30

1. VORBEMERKUNGEN

Bitte lesen Sie diese Anleitung sorgfältig durch, bevor Sie das Gerät anschließen und benutzen. Wenn Sie Reparaturen oder Änderungen selbst vornehmen, erlischt die Garantie. Der Hersteller haftet nicht für Schäden, die durch unsachgemäße Installation oder Bedienung des Geräts entstehen können. Die Installation und Inbetriebnahme des Geräts sind möglich, wenn der Installateur über elektrische Grundkenntnisse verfügt und die entsprechenden Werkzeuge verwendet. In Anbetracht der Tatsache, dass die technischen Daten ständig geändert werden, behält sich der Hersteller das Recht auf Änderungen in Bezug auf Charakteristik des Produkts und Einführung anderer Konstruktionslösungen, die die Parameter der Gebrauchsfunktionen nicht beeinträchtigen, vor. Weitere Informationen über ORNO-Produkte finden Sie unter: www.orno.pl. Orno-Logistic Sp. z o.o. übernimmt keine Verantwortung für die Folgen der Nichteinhaltung der Bestimmungen des vorliegenden Betriebsanleitung. Orno-Logistic Sp. z o.o. behält sich das Recht vor, Änderungen am Handbuch vorzunehmen – die aktuelle Version kann unter support.orno.pl heruntergeladen werden. Alle Übersetzungs- und Interpretationsrechte sowie Urheberrechte an diesem Handbuch sind vorbehalten.

1. Verwenden Sie das Gerät nicht missbräuchlich.
2. Führen Sie alle Arbeiten bei ausgeschaltetem Gerät durch.
3. Tauchen Sie das Gerät nicht ins Wasser oder in andere Flüssigkeiten.
4. Nutzen Sie das Gerät nicht, wenn das Gehäuse beschädigt ist.
5. Brechen Sie keine Plomben auf, öffnen Sie das Gerät nicht und reparieren Sie es nicht selbst.
6. Das Produkt ist kein Spielzeug. Halten Sie es von Kindern fern.
7. Schließen Sie nur wie in den Schaltplänen angegeben an.

Schäden, die durch falschen Anschluss entstehen, unterliegen nicht der Reparatur im Rahmen der Garantie!



Jeder Haushalt ist ein Benutzer von Elektro- und Elektronikgeräten und daher ein potentieller Produzent von gefährlichen Abfällen für Menschen und Umwelt, da die Geräte Stoffe, Gemische und Komponenten enthalten. Andererseits sind gebrauchte Geräte ein wertvolles Material, aus dem wir Rohstoffe wie Kupfer, Zinn, Glas, Eisen u.s. gewinnen können. Das Symbol des durchgestrichenen Mülleimers auf Geräten, Verpackungen oder den angehängten Dokumenten deutet auf die Notwendigkeit der getrennten Sammlung von Elektro- und Elektronik-Altgeräten hin. So gekennzeichnete Produkte dürfen unter Androhung einer Geldstrafe nicht mit dem Hausmüll entsorgt werden. Diese Kennzeichnung bedeutet gleichzeitig, dass das Gerät nach dem 13. August 2005 in Verkehr gebracht wurde. Der Benutzer soll die Altgeräte einer festgelegten Sammelstelle zur entsprechenden Entsorgung zuführen. Gebrauchte Geräte können auch an den Verkäufer übergeben werden, wenn Sie ein neues Produkt in einer Menge kaufen, die nicht höher als der neu gekauften Ausrüstung desselben Typs. Informationen zum verfügbaren Sammelsystem für Elektrogeräte finden Sie am Informationspunkt des Geschäfts und im Stadt- / Gemeindeamt. Der sachgemäß. Umgang mit gebrauchten Geräten verhindert negative Folgen für die Umwelt und die menschliche Gesundheit!

05/2024



2. MERKMALE

Die SANDI Audio-Türsprechanlage ist für die Installation in Einfamilienhäusern konzipiert. Sie ermöglicht ein Ferngespräch zwischen Außen- und Innenstation, die direkte Steuerung des elektromagnetischen Schlosses und des Tores, auch ohne Anruf von außen.

Funktionen:

- mit der Person am Eingang zu sprechen, ohne den Hörer abnehmen zu müssen;
- direkte Steuerung des elektrischen Türöffners;
- Möglichkeit der Torsteuerung;
- Innenstation mit einstellbarer Klingellautstärke, einschließlich der Möglichkeit der vollständigen Stummschaltung,
- Zugang für autorisierte Benutzer mit Hilfe von Proximity-Karten/Tags oder durch Eingabe eines PIN-Codes auf dem Tastenfeld,
- Die verbesserte Schutzart IP65 der Außenstation garantiert Widerstandsfähigkeit auch unter schwierigen Wetterbedingungen,
- Die geringe Größe der Außenstation, die sogar auf einen schmalen Zaunpfosten passt.

Hauptmerkmale:

- Aufputz montiert,
- Touchscreen, freihändige Innenstation,
- 2-Draht-Installation + 2 Drähte von der Außenstation zum Türöffner, der direkt von der Außenstation versorgt wird (Türöffner: 12V DC; max. 300 mA).

3. TECHNISCHE DATEN

GERÄTETYP:	Einfamilien
INSTALLATIONSMETHODE:	2-Draht
KOMMUNIKATIONSSYSTEM:	kabelgebunden

INNENSTATION

ANZAHL DER MELODIEN:	12
LAUTSTÄRKEREGLER:	ja
STROMVERSORGUNG:	15V DC, 1A
STROMVERBRAUCH:	≤90mA (Standby), ≤150mA (Betrieb)
ZUGANGSKONTROLLE - TORSTEUERUNG:	ja
BETRIEBSTEMPERATUR:	-10°C ~ +50°C
MONTAGE:	Aufputzmontage
WERKSTOFF:	Kunststoff
ABMESSUNGEN:	180 x 130 x 26mm
NETTOGEWICHT:	0,28kg

AUßENSTATION

ZUGANGSKONTROLLE - RFID-LESER:	ja, 13,56MHz Mifare
ZUGANGSKONTROLLE - CODESCHLOSS:	ja, beleuchtete Tasten
ZUGANGSKONTROLLE - ELEKTRISCHER TÜRÖFFNER:	ja, 12V DC max. 300mA
SCHUTZART:	IP65
VERSORGUNGSSPANNUNG:	15V DC von der Innenstation
STROMVERBRAUCH:	≤30mA (Standby), ≤70mA (Betrieb)
BETRIEBSTEMPERATUR:	-40°C ~ +50°C
MONTAGE:	Aufputzmontage
WERKSTOFF:	Edelstahl
ABMESSUNGEN:	48 x 133 x 19mm
NETTOGEWICHT:	0,4kg

4. KONSTRUKTION DES SETS



Abb. 1 Aufbau der Innenstation



Abb. 2 Aufbau der Außenstation

INNENSTATION

- | | |
|---|--|
| 1. Lautsprecher | 6. Gespräch annehmen/ beenden |
| 2. Mikrofon | 7. Anzeige der Stummschaltfunktion |
| 3. Auswählen einer Melodie/
Erhöhen des Klingeltons
oder der Gesprächslautstärke | 8. Anzeige Tür 1 |
| 4. Auswählen einer Melodie/
Reduzieren des Klingeltons
oder der Gesprächslautstärke | 9. Kurz drücken: Überwachung
Lang drücken: Stummschaltung
ein/ aus |
| 5. Melodiewechsel-Modus (Doppelklick) | 10. Öffnung der Tür/ Pforte |
| | 11. Toröffnung |

AUßENSTATION

1. Lautsprecher
2. Mikrofon
3. Proximity-Karten-/ Tag-Leser
4. Zifferntastatur
5. Ruftaste

5. MONTAGE

INSTALLATION DER INNENSTATION

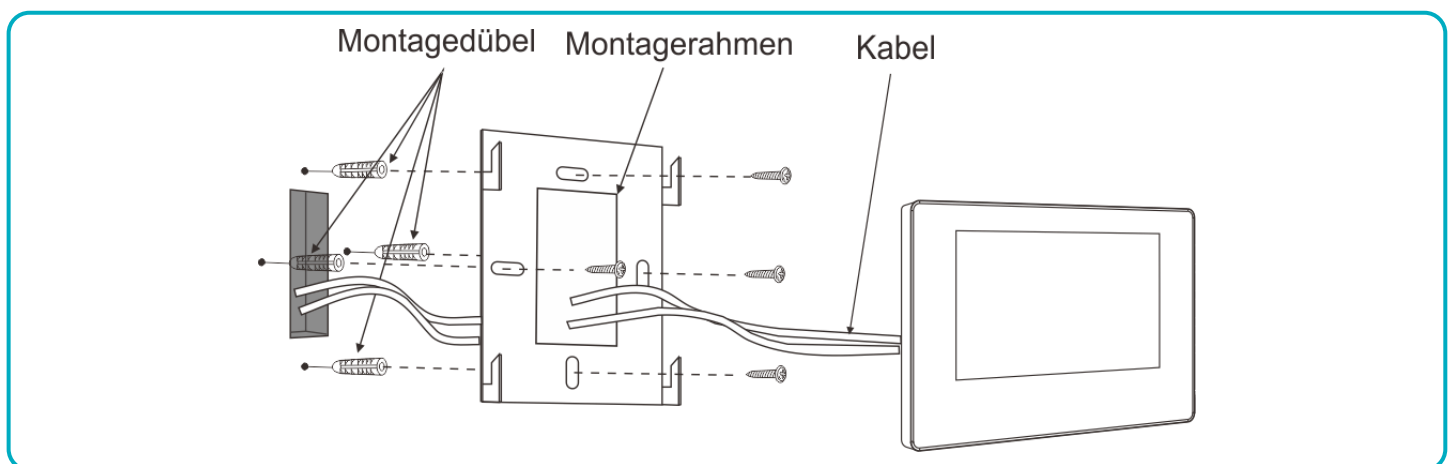


Abb.3 Installation der Innenstation

1. Markieren Sie die Punkte an der Wand an der gewünschten Stelle und bohren Sie vier Löcher für die Montage des Montagerahmens.
2. Setzen Sie die Montagedübel in die vorbereiteten Löcher.
3. Schrauben Sie den mitgelieferten Montagerahmen an die Wand.
4. Schließen Sie die Anschlussdrähte gemäß dem Anschlussplan an der Innenstation an.
5. Hängen Sie die Innenstation vorsichtig in den Montagerahmen ein.

INSTALLATION DER AUßENSTATION

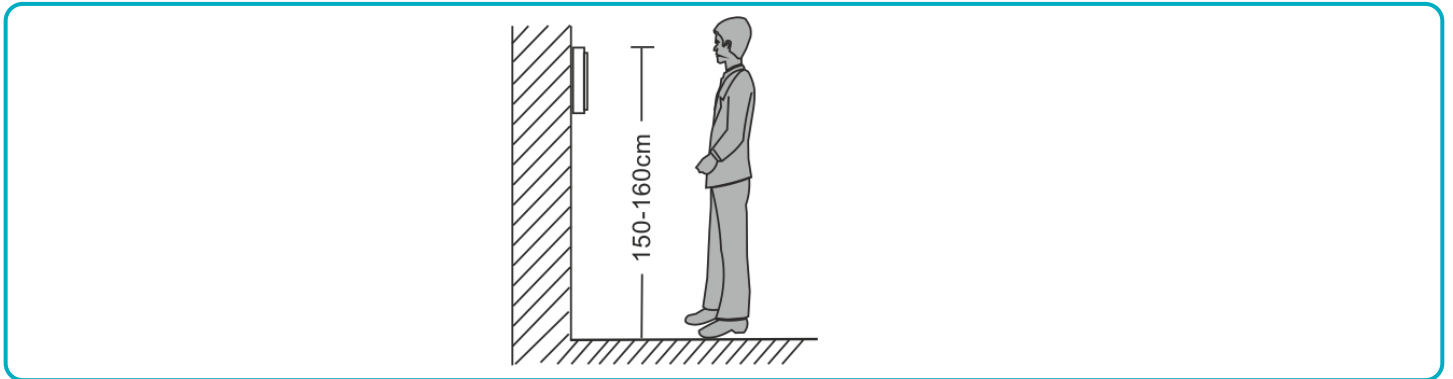


Abb.4 Standort der Außenstation

Die richtige Platzierung der Außenstation ist für den Benutzungskomfort maßgebend. Vor Herstellung der Montagebohrungen wird empfohlen, die Anlage auf ihre Funktionsfähigkeit zu testen und anzuschließen, sowie den Montageort experimentell zu wählen.

Die Außenstation ist für die Aufputzmontage geeignet.

Hinweise zur Installation:

Installieren Sie das Gerät nicht in der Nähe von starken Strahlungsquellen, z. B. Hebezeuge und andere mit Wechselstrom betriebene Antriebssysteme. Die Installation darf nur von einem qualifizierten Techniker durchgeführt werden.

Vermeiden Sie es, das Gerät zu stoßen, zu schütteln oder mit anderen Gegenständen zu kollidieren, da dies die internen Komponenten der Kassette beschädigen kann.

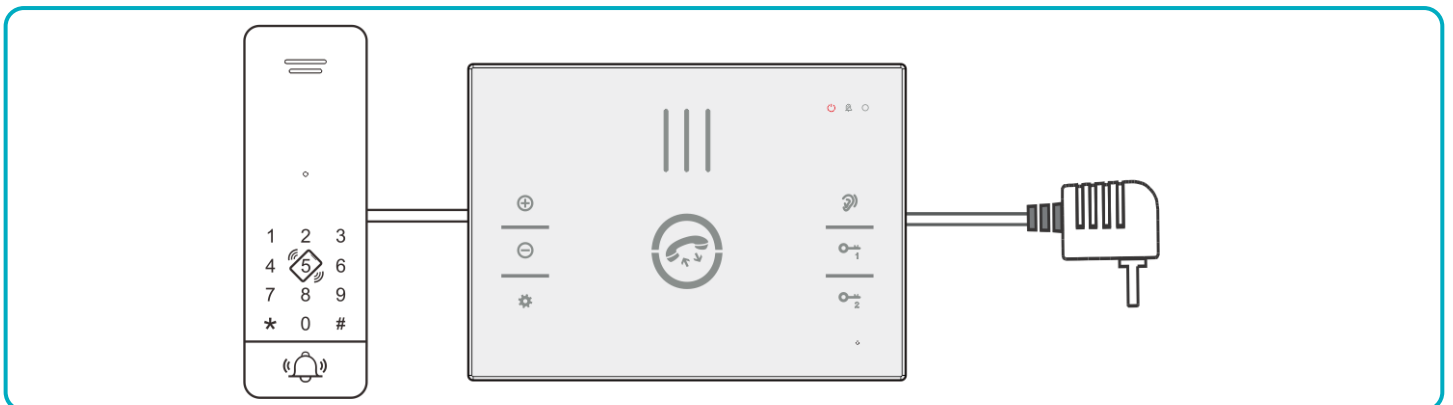
Das Gerät sollte an einem Ort und in einer Position angebracht werden, die der Augenhöhe am besten entspricht.

Schalten Sie die Stromversorgung aus, bevor Sie das Gerät einbauen.

Halten Sie einen Abstand von mindestens 30 cm zum nächstgelegenen netzbetriebenen Gerät ein, um mögliche Störungen zu vermeiden.

6. SCHALTPLAN

- Nehmen Sie keine Anschlüsse vor, wenn das Gerät an 230V/50Hz angeschlossen ist!
- Die Nichtbeachtung der oben genannten Empfehlung kann zu Schäden am Gerät führen.



Beim Entwurf der Elektroanlage ist der entsprechende Kabeldurchmesser zu berücksichtigen:

bis zu 30 m: empfohlener Kabel XzTKMXpw 2 x 2 x 0,5 mm²

von 30 m bis 100 m: empfohlener Kabel XzTKMXpw 2 x 2 x 0,8 mm²

Der Anschluss mit dem elektrischer Türöffner soll mit Hilfe eines Kabels 2 x 0,8 mm² hergestellt werden. Mit der Türsprechanlage ist ein beliebiger elektrischer Türöffner mit einer Versorgungsspannung 12 V DC und mit max. Stromverbrauch 300 mA kompatibel.

Die Gesamtlänge der Anlage darf 100 m nicht überschreiten.

Von der Verwendung von Twisted-Pair-Kabeln ist grundsätzlich abzuraten.

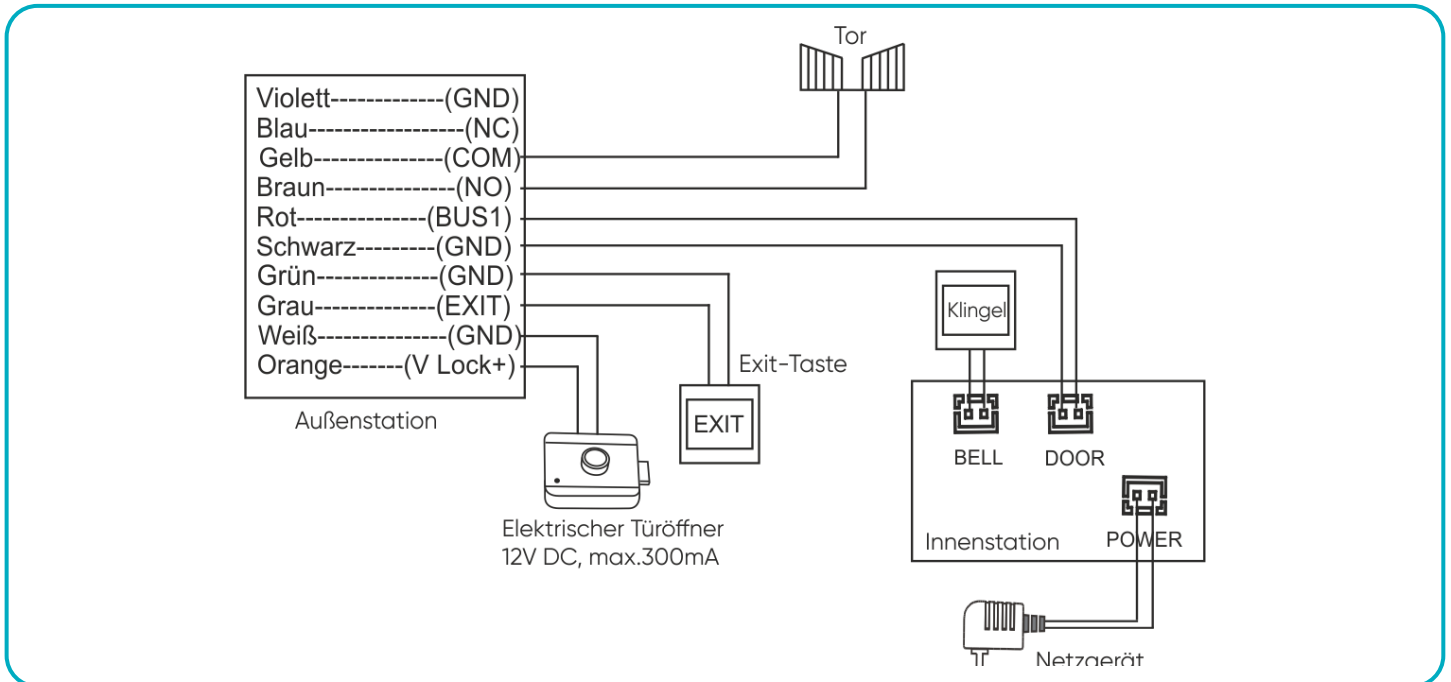


Abb.5 Schaltplan

Kabel und ein elektrischer Türöffner sind nicht in dem Set enthalten!

7. KURZE PROGRAMMIERANLEITUNG

Werkseitiger Hauptcode: **999999**

Werkcode für Tür/Schloss: **123456**

Werkcode für Tor: **234567**

BESCHREIBUNG DER FUNKTIONEN	PROZEDUR
Eintritt in den Programmiermodus	* (Hauptcode) # (werkseitig eingestellt * 999999 #) (zwei Signaltöne, Tastaturbeleuchtung blinkt)
Beenden des Programmiermodus	* (die Tastatur hat eine permanente Beleuchtung)
Änderung des Hauptcodes (6-stellig)	* (Hauptcode) # 077 # (ein Signalton) (neues Passwort eingeben) # (neues Passwort wiederholen) # verlassen des Programmiermodus *
Änderung des Zugangscodes für Türen und Pforten (6-stellig)	* (Hauptcode) # 011 # (ein Signalton) (neuen Code eingeben) # (neuen Code wiederholen) # verlassen des Programmiermodus *
Änderung des Zugangscodes zum Tor (6-stellig)	* (Hauptcode) # 022 # (ein Signalton) (neuen Code eingeben) # (neuen Code wiederholen) # verlassen des Programmiermodus *
Hinzufügen einer Karte/Tag zur Kontrolle einer Tür/einer Pforte	* (Hauptcode) # 1 (geben Sie dann die Auftragsnummer ein, 000 bis 099) # (zwei Signaltöne) (bringen Sie die Karte/Tag in die Nähe des Lesegeräts) # (vier Signaltöne) verlassen des Programmiermodus ** z.B. * 999999 # 1000 # (Karte/Tag einlegen) # **



Hinzufügen einer Karte/Tag zur Kontrolle des Tors	<p>* (Hauptcode) # 1 (geben Sie dann die Auftragsnummer ein, 100 bis 199) # (zwei Signaltöne) (bringen Sie die Karte/Tag in die Nähe des Lesegeräts) # (vier Signaltöne) verlassen des Programmiermodus ** z.B. * 999999 # 1100 # (Karte/Tag einlegen) # **</p>
Zuweisung einer PIN-Code zu einer Karte/Tag (4-stellig, funktioniert nur im 301- und 302-Modus)	<p>* (bringen Sie die Karte/Tag in die Nähe des Lesegeräts) 0000 # (zwei Signaltöne) (neuen PIN-Code eingeben) # (PIN-Code wiederholen) #</p>
Löschung der Karte/Tag (Methode 1)	<p>* (Hauptcode) # 2 (bringen Sie die Karte/Tag in die Nähe des Lesegeräts) # (vier Signaltöne) verlassen des Programmiermodus **</p>
Löschung der Karte/Tag (Methode 2)	<p>* (Hauptcode) # 2 (gefolgt von der (3-stelligen) Karten-/Tag-nummer) # (drei Signaltöne) verlassen des Programmiermodus ** z.B. * 999999 # 2000 # **</p>
Löschung aller Karten/Tags	<p>* (Hauptcode) # 288 # (sieben Signaltöne) verlassen des Programmiermodus **</p>
Änderung der Öffnungszeit von Türen und Pforten	<p>* (Hauptcode) # 4 (01-99 - Zeit in Sekunden) # (zwei Signaltöne) verlassen des Programmiermodus *</p>
Änderung der Impulszeit für die Torsteuerung	<p>* (Hauptcode) # 7 (01-99 - Zeit in Sekunden) # (zwei Signaltöne) verlassen des Programmiermodus *</p>
Aktivierung von bistabilen Modi für Tür- und Pfortensteuerung	<p>* (Hauptcode) # 400 # (zwei Signaltöne) verlassen des Programmiermodus *</p>
Aktivierung von bistabilen Modi für Torsteuerung	<p>* (Hauptcode) # 900 # (zwei Signaltöne) verlassen des Programmiermodus *</p>
Betriebsmodus: nur Karte/Tag	<p>* (Hauptcode) # 300 # (zwei Signaltöne) verlassen des Programmiermodus *</p>
Betriebsmodus: Karte/Tag oder PIN-Code (4-stellig)	<p>* (Hauptcode) # 301 # (zwei Signaltöne) verlassen des Programmiermodus *</p>
Betriebsmodus: Karte/Tag und PIN-Code (4-stellig)	<p>* (Hauptcode) # 302 # (zwei Signaltöne) verlassen des Programmiermodus *</p>
Aktivierung der Tastatursperre (nach mehreren erfolglosen Eingaben)	<p>* (Hauptcode) # 501 # (zwei Signaltöne) verlassen des Programmiermodus *</p>
Aktivierung von Alarm und Tastatursperre (nach mehreren erfolglosen Eingaben)	<p>* (Hauptcode) # 502 # (zwei Signaltöne) verlassen des Programmiermodus *</p>
Deaktivierung des Alarms/Schlosses	<p>* (Hauptcode) # 500 # (zwei Signaltöne) verlassen des Programmiermodus *</p>
Werkseinstellungen wiederherstellen (Hauptcode und Generalpasswort)	<p>* (Hauptcode) # 099 # (zwei Signaltöne) verlassen des Programmiermodus *</p>



8. BETRIEB

WERKSEINSTELLUNGEN WIEDERHERSTELLEN

Schalten Sie die Stromzufuhr zur Außenstation ab (rotes und schwarzes Kabel) und halten Sie dann die Ausgangstaste (wenn der Ausgangstaster nicht angeschlossen ist, schließen Sie die grüne und die graue Leitung kurz) gedrückt, während Sie die Stromversorgung wiederherstellen. Nachdem Sie drei Signaltöne gehört haben, lassen Sie die Ausgangstaste los. Die Werkseinstellungen wurden wiederhergestellt.

Hinweis: Beim Wiederherstellen der Werkseinstellungen werden nicht alle gespeicherten Daten gelöscht.

Werksadministrator-Passwort: 999999

Werkscode für den Türzugang: 123456

Werkscode für den Torzugang: 234567

Tür-Kontrollmodus: Karte/Tag oder Zugangscode

Werksfreigabezeit des elektrischen Türöffners: 5 Sekunden

Werksfreigabezeit des Tores: 1 Sekunde

Programmiermodus verlassen: *

PROGRAMMIERMODUS

Um in den Programmiermodus zu gelangen, wählen Sie auf dem Tastenfeld: * (Administrator-Passwort) #

Die Hintergrundbeleuchtung der Tastatur beginnt zu blinken und zeigt damit den Eintritt in den Programmiermodus an.

EINSTELLUNG DES ADMINISTRATOR-PASSWORTS, DER ZUGANGSCODES UND ZURÜCKSETZEN AUF WERKSEINSTELLUNGEN

Ändern des Administrator-Passworts

Eintritt in den Programmiermodus (* 999999 #) wählen Sie dann 0 (die Hintergrundbeleuchtung der Tastatur blinkt schneller), drücken Sie 77 und bestätigen Sie #. Neues Administrator-Passwort eingeben XXXXXX (6 Ziffern) und bestätigen Sie #, ein neues Administrator-Passwort eingeben XXXXXX (6 Ziffern) und bestätigen Sie mit #. Sie hören zwei Signaltöne. Dies zeigt an, dass das Administrator-Passwort geändert wurde. Das Gerät kehrt in den Programmiermodus zurück.

Ändern des Türzugangscodes

Eintritt in den Programmiermodus (* 999999 #) wählen Sie dann 0 (die Hintergrundbeleuchtung der Tastatur blinkt schneller), drücken Sie 11 und bestätigen Sie #. Neuen Zugangscode eingeben XXXXXX (6 Ziffern) und bestätigen Sie #, den neuen Zugangscode erneut eingeben XXXXXX (6 Ziffern) und bestätigen Sie mit #.

Ändern des Torzugangscodes

Eintritt in den Programmiermodus (* 999999 #) wählen Sie dann 0 (die Hintergrundbeleuchtung der Tastatur blinkt schneller), drücken Sie 22 und bestätigen Sie #. Geben Sie den neuen Zugangscode für das Tor ein XXXXXX (6 Ziffern) und bestätigen Sie mit #, den neuen Zugangscode erneut eingeben XXXXXX (6 Ziffern) und bestätigen Sie mit #.

Werkseinstellungen wiederherstellen

Eintritt in den Programmiermodus (* 999999 #) wählen Sie dann 0 (die Hintergrundbeleuchtung des Tastenfelds blinkt), drücken Sie 99 und bestätigen Sie #. Sie hören einen doppelten Signalton. Dies bedeutet, dass die Werkseinstellungen wiederhergestellt wurden.

HINZUFÜGEN VON PROXIMITY-KARTEN/TAGS

Eintritt in den Programmiermodus (* 999999 #) wählen Sie dann 1 (die Hintergrundbeleuchtung der Tastatur blinkt schneller). Wählen Sie die Benutzersequenznummer von 000~199 und bestätigen Sie #. Bringen Sie dann die Karte/Tag in die Nähe des Lesegeräts (Sie hören einen doppelten Signalton), die Karte ist erfolgreich hinzugefügt worden.

Achtung: Die Seriennummern 000~099 sind für Karten zum Öffnen von Türen vorgesehen, während die Nummern 100~199 für Karten zum Öffnen von Toren vorgesehen sind.

Wichtig: Führen Sie die folgenden Vorgänge außerhalb des Programmiermodus durch!

Zuweisung/Änderung der PIN zu einer Karte/einem Tag

Wählen Sie * und lesen Sie die Karte/Tag, der die PIN zugewiesen werden soll. Geben Sie den alten PIN-Code ein (Werkseinstellung ist 0000) und bestätigen Sie #, eine neue PIN eingeben XXXX (4 Ziffern) und bestätigen Sie #, und wiederholen Sie dann die neue PIN XXXX (4 Ziffern) und bestätigen Sie #. Sie hören einen Piepton. Das bedeutet, dass die PIN der Karte/Tag korrekt zugewiesen wurde.

LÖSCHUNG VON PROXIMITY-KARTEN/TAGS

Methode 1

Eintritt in den Programmiermodus (* 999999 #) wählen Sie dann 2 (die Hintergrundbeleuchtung der Tastatur blinkt schneller). Wählen Sie die laufende Nummer des Benutzers, dem die Karte/Tag zugewiesen wurde (000~199) und bestätigen Sie #. Sie hören drei Pieptöne, die anzeigen, dass die Karte/Tag erfolgreich entfernt wurde.



Methode 2

Eintritt in den Programmiermodus (* 999999 #) wählen Sie dann 2 (die Hintergrundbeleuchtung der Tastatur blinkt schneller). Bringen Sie die zu löschende Karte/Tag in die Nähe des Leseegeräts.

Methode 3

Achtung: der Vorgang löscht alle Benutzer!

Eintritt in den Programmiermodus (* 999999 #) wählen Sie dann 2 (die Hintergrundbeleuchtung der Tastatur blinkt schneller), drücken Sie 88 und bestätigen Sie #. Sie hören sieben Signaltöne, was bedeutet, dass alle Benutzer aus dem Gerätespeicher gelöscht wurden.

ÄNDERN DER BETRIEBSART

Nur Proximity-Karte/Tag

Eintritt in den Programmiermodus (* 999999 #) wählen Sie dann 3 (die Hintergrundbeleuchtung der Tastatur blinkt schneller), drücken Sie 00 und bestätigen Sie #. Sie hören einen doppelten Signalton. Das bedeutet, dass autorisierte Benutzer nur über Proximity-Karten/Tags Zugang haben.

Proximity-Karte/Tag oder PIN

Eintritt in den Programmiermodus (* 999999 #) wählen Sie dann 3 (die Hintergrundbeleuchtung der Tastatur blinkt schneller), drücken Sie 01 und bestätigen Sie #. Sie hören einen doppelten Signalton. Dies bedeutet, dass autorisierte Benutzer über Proximity-Karten/Tags oder durch Eingabe des Zugangscodes über die Zifferntastatur Zugang haben.

Proximity-Karte/Tag und PIN

Eintritt in den Programmiermodus (* 999999 #) wählen Sie dann 3 (die Hintergrundbeleuchtung der Tastatur blinkt schneller), drücken Sie 02 und bestätigen Sie #. Sie hören einen doppelten Signalton. Dies bedeutet, dass autorisierte Benutzer über Proximity-Karten/Tags und durch Eingabe des Zugangscodes über die Zifferntastatur Zugang haben.

ÄNDERN DER ÖFFNUNGSZEIT EINES ELEKTRISCHEN TÜRÖFFNERS

Tür

Eintritt in den Programmiermodus (* 999999 #) wählen Sie dann 4 (die Hintergrundbeleuchtung der Tastatur blinkt schneller), die neue Türöffnerzeit von 00 bis 99 eingeben und bestätigen #. Sie hören einen doppelten Piepton, was bedeutet, dass die Zeit des Türöffners geändert wurde.

Achtung: Wenn Sie die Zeit 00 einstellen, geht das Gerät in den bistabilen Modus über!

Tor

Eintritt in den Programmiermodus (* 999999 #) wählen Sie dann 7 (die Hintergrundbeleuchtung der Tastatur blinkt schneller), die neue Türöffnerzeit von 00 bis 99 eingeben und bestätigen #. Sie hören einen doppelten Signalton. Das bedeutet, dass die Öffnungszeit des elektrischen Toröffners geändert worden ist.

Achtung: Wenn Sie die Zeit 00 einstellen, geht das Gerät in den bistabilen Modus über!

SICHERHEITSMODUS BEARBEITEN

Deaktivierung des Alarms und Sperrung der Tastatur/des Näherungslesers

Eintritt in den Programmiermodus (* 999999 #) wählen Sie dann 5 (die Hintergrundbeleuchtung der Tastatur blinkt schneller), drücken Sie 00 und bestätigen Sie #. Sie hören einen doppelten Signalton, was bedeutet, dass der Sicherheitsmodus deaktiviert wurde.

Aktivierung der Tastatur / des Näherungslesers

Eintritt in den Programmiermodus (* 999999 #) wählen Sie dann 5 (die Hintergrundbeleuchtung der Tastatur blinkt schneller), drücken Sie 01 und bestätigen Sie #. Sie hören einen Signalton. Dies bedeutet, dass die Tastatur-/Proximity-Leser-Sperre aktiviert wurde.

Der Sperrmodus bedeutet, dass bei wiederholter Näherung einer ungültigen Karte/eines ungültigen Tags innerhalb von 5 Minuten oder bei Eingabe von 10 falschen Passwörtern das Gerät für 2 Minuten gesperrt wird, die Hintergrundbeleuchtung der Tastatur blinkt und automatisch ein Anruf an die Innenstation getätigt wird. Während der Sperre liest das Gerät keine Karten/Tags und reagiert nicht auf Tasteneingaben, außer auf die Ruftaste.

Aktivierung des Alarms und Sperrung der Tastatur / des Näherungslesers

Eintritt in den Programmiermodus (* 999999 #) wählen Sie dann 5 (die Hintergrundbeleuchtung der Tastatur blinkt schneller), drücken Sie 02 und bestätigen Sie #. Sie hören einen Signalton. Das bedeutet, dass der Alarm und die Tastatur-/Proximity-Leser-Sperre aktiviert wurden.

Alarmmodus bedeutet, dass bei wiederholter Näherung einer ungültigen Karte/eines ungültigen Tags innerhalb von 5 Minuten oder bei Eingabe von 10 falschen Passwörtern das Gerät 1 Minute lang einen Alarm auslöst, die Hintergrundbeleuchtung der Tastatur blinkt und automatisch ein Anruf an die Innenstation getätigt wird. Während des Alarms liest das Gerät keine Karten/Tags und reagiert nicht auf die Tastenwahl auf der Tastatur, mit Ausnahme der Ruftaste.



HANDHABUNG DURCH DEN BENUTZER

Wichtig: Führen Sie die folgenden Vorgänge außerhalb des Programmiermodus durch!

Zuweisung/Änderung der PIN zu einer Karte/Tag

Wählen Sie * und lesen Sie die Karte/Tag, der die PIN zugewiesen werden soll. Geben Sie den alten PIN-Code ein (Werkseinstellung ist 0000) und bestätigen Sie #, neue PIN XXXX (4 Ziffern) eingeben und bestätigen #, und wiederholen Sie dann die neue PIN XXXX (4 Ziffern) und bestätigen Sie #. Sie hören einen Piepton. Das bedeutet, dass die PIN der Karte/Tag korrekt zugewiesen wurde.

Türöffner mit Karte/Tag

Bringen Sie eine gültige Karte/Tag in die Nähe des Lesegeräts an der Außenstation.

Öffnen des Türöffners mit einer Karte/Tag oder durch Eingabe des Zugangscodes/PIN

Bringen Sie eine gültige Karte/Tag in die Nähe des Lesers an der Außenstation oder geben Sie die Benutzer-PIN über die Zifferntastatur ein oder geben Sie das allgemeine Zugangspasswort ein, um die Tür zu öffnen und bestätigen Sie mit #.

Öffnen des Türöffners mit einer Karte/Tag und durch Eingabe des Zugangscodes/PIN

Bringen Sie eine gültige Karte/Tag in die Nähe des Lesers an der Außenstation und geben Sie die Benutzer-PIN über die Zifferntastatur ein oder geben Sie das allgemeine Zugangspasswort ein, um die Tür zu öffnen und bestätigen Sie mit #.

9. REINIGUNG UND WARTUNG

Reinigen Sie die Verschmutzung mit einem weichen, leicht angefeuchteten Tuch unter Zusatz von milden, für Kunststoff geeigneten Reinigungsmitteln. Verwenden Sie keine Reinigungsmittel auf der Basis von Lösungsmitteln, Benzin usw. oder solche, die Scheuermittel enthalten.