

OR-ZS-850

ORNO-LOGISTIC Sp. z o.o.

ul. Rolników 437

44-141 Gliwice, POLAND

tel. (+48) 32 43 43 110

KLAMKA Z ZAMKIEM SZYFROWYM I FUNKCJĄ SMART

SMART HANDLE WITH CODE LOCK

DRÜCKER MIT CODESCHLOSS UND SMART-FUNKTION

(PL) WAŻNE!

Przed rozpoczęciem korzystania z urządzenia, należy zapoznać się z niniejszą instrukcją obsługi oraz zachować ją na przyszłość. Dokonanie samodzielnych napraw i modyfikacji skutkuje utratą gwarancji. Producent nie odpowiada za uszkodzenia mogące wynikać z nieprawidłowego montażu czy eksploatacji urządzenia. Z uwagi na fakt, że dane techniczne podlegają ciągłym modyfikacjom, Producent zastrzega sobie prawo do dokonywania zmian dotyczących charakterystyki wyrobu oraz wprowadzania innych rozwiązań konstrukcyjnych nie pogarszających parametrów i walorów użytkowych produktu. Dodatkowo informacje na temat produktów marki ORNO dostępne są na: www.orno.pl. Orno-Logistic Sp. z o.o. nie ponosi odpowiedzialności za skutki wynikające z nieprzestrzegania zaleceń niniejszej instrukcji. Firma Orno-Logistic Sp. z o.o. zastrzega sobie prawo do wprowadzania zmian w instrukcji - aktualna wersja do pobrania ze strony support.orno.pl. Wszelkie prawa do tłumaczenia/interpretowania oraz prawa autorskie niniejszej instrukcji są zastrzeżone.

1. Nie zanurzaj urządzenia w wodzie i innych płynach.
2. Produkt przeznaczony do użytku wewnętrznego.
3. Nie obsługuj urządzenia, gdy uszkodzona jest obudowa.
4. Nie dokonuj samodzielnych napraw.
5. Nie używaj urządzenia niezgodnie z jego przeznaczeniem.

(EN) IMPORTANT!

Before using the device, read this Service Manual and keep it for future use. Any repair or modification carried out by yourselves results in loss of guarantee. The manufacturer is not responsible for any damage that can result from improper device installation or operation.

In view of the fact that the technical data are subject to continuous modifications, the manufacturer reserves a right to make changes to the product characteristics and to introduce different constructional solutions without deterioration of the product parameters or functional quality.

Additional information about ORNO products are available at www.orno.pl. Orno-Logistic Sp. z o.o. holds no responsibility for the results of non-compliance with the provisions of the present Manual. Orno Logistic Sp. z o.o. reserves the right to make changes to the Manual - the latest version of the Manual can be downloaded from support.orno.pl.

Any translation/interpretation rights and copyright in relation to this Manual are reserved.

1. Do not immerse the device in water or another fluid.
2. The product is designed for internal use.
3. Do not operate the device when its housing is damaged.
4. Do not open the device and do not repair it by yourselves.
5. Do not use the device contrary to its dedication.

(DE) WICHTIG!

Vor der Inbetriebnahme des Geräts die Bedienungsanleitung sorgfältig lesen und für die zukünftige Inanspruchnahme bewahren. Selbständige Reparaturen und Modifikationen führen zum Verlust der Garantie. Der Hersteller haftet nicht für die Schäden, die aus falscher Montage oder falschem Gebrauch des Geräts folgen können.

In Anbetracht der Tatsache, dass die technischen Daten ständig geändert werden, behält sich der Hersteller das Recht auf Änderungen in Bezug auf Charakteristik des Produktes und Einführung anderer Konstruktionslösungen, die die Parameter und Gebrauchsfunktionen nicht beeinträchtigen, vor.

Zusätzliche Informationen zum Thema der Produkte der Marke ORNO finden Sie auf der Internetseite: www.orno.pl. Orno-Logistic Sp. z o.o. haftet nicht für die Folgen der Nichteinhaltung der Empfehlungen, die in dieser Bedienungsanleitung zu finden sind. Die Firma Orno-Logistic Sp. z o.o. behält sich das Recht auf Änderungen in der Bedienungsanleitung vor – die aktuelle Version kann man auf der Internetseite support.orno.pl herunterladen.

Alle Rechte auf Übersetzung/Interpretation sowie Urheberrechte an dieser Bedienungsanleitung sind vorbehalten.

1. Tauchen Sie das Gerät nicht ins Wasser oder in andere Flüssigkeiten.
2. Produkt nur zum Innengebrauch.
3. Nutzen Sie das Gerät nicht, wenn sein Gehäuse beschädigt ist.
4. Nehmen Sie keine selbständigen Reparaturen vor.
5. Verwenden Sie die Einrichtung nur ordnungsgemäß.

Każde gospodarstwo jest użytkownikiem sprzętu elektrycznego i elektronicznego, a co za tym idzie potencjalnym wytwórcą niebezpiecznego dla ludzi i środowiska odpadu, z tytułu obecności w sprzęcie niebezpiecznych substancji, mieszanin oraz części składowych. Z drugiej strony zużyty sprzęt to cenny materiał, z którego możemy odzyskać surowce takie jak miedź, cyna, szkło, żaluzja i inne. Symbol przekreślonego kosza na śmieci umieszczony na sprzęcie, opakowaniu lub dokumentach do niego dołączonych wskazuje na konieczność selektywnego zbierania zużytego sprzętu elektrycznego i elektronicznego. Wyrzobów tak oznaczonych, pod karą grzywny, nie można wyrzucać do zwykłych śmieci razem z innymi odpadami. Oznakowanie oznacza jednocześnie, że sprzęt został wprowadzony do obrotu po dniu 13 sierpnia 2005r. Obowiązkiem użytkownika jest przekazanie zużytego sprzętu do wyznaczonego punktu zbiórki w celu właściwego jego przetworzenia. Zużyty sprzęt może zostać również oddany do sprzedawcy, w przypadku zakupu nowego wyrobu w ilości nie większej niż nowy kupowany sprzęt tego samego rodzaju. Informacje o dostępnym systemie zbierania zużytego sprzętu elektrycznego można znaleźć w punkcie informacyjnym sklepu oraz w urzędzie miasta/gminy. Odpowiednie postępowanie ze zużytym sprzętem zapobiega negatywnym konsekwencjom dla środowiska naturalnego i ludzkiego zdrowia!



Each household is a user of electrical and electronic equipment, and hence a potential producer of hazardous waste for humans and the environment, due to the presence of hazardous substances, mixtures and components in the equipment. On the other hand, used equipment is valuable material from which we can recover raw materials such as copper, tin, glass, iron and others. The weee sign placed on the equipment, packaging or documents attached to it indicates the need for selective collection of waste electrical and electronic equipment. Products so marked, under penalty of fine, cannot be thrown into ordinary garbage along with other waste. The marking means at the same time that the equipment was placed on the market after August 13, 2005. It is the responsibility of the user to hand the used equipment to a designated collection point for proper processing. Used equipment can also be handed over to the seller, if one buys a new product in an amount not greater than the new purchased equipment of the same type. Information on the available collection system of waste electrical equipment can be found in the information desk of the store and in the municipal office or district office. Proper handling of used equipment prevents negative consequences for the environment and human health!

Jeder Haushalt ist ein Nutzer von elektrischen und elektronischen Geräten und dadurch auch ein potenzieller Produzent von für Menschen und Umwelt gefährlichen Abfällen aufgrund der sich darin befindenden gefährlichen Stoffe, Mischungen und Bestandteile. Andererseits sind die gebrauchten Geräte auch ein wertvoller Stoff, aus denen wir Rohstoffe wie Kupfer, Zinn, Glas, Eisen und andere wieder verwerten können. Das Zeichen einer durchgestrichenen Mülltonne auf dem Gerät, der Verpackung oder in den Dokumenten, die dem Gerät beigelegt sind, weist darauf hin, dass die elektronischen und elektrischen Altgeräte getrennt gesammelt werden müssen. Die so gekennzeichneten Produkte dürfen nicht im normalen Hausmüll mitsamt anderen Abfällen entsorgt werden, unter Androhung einer Geldbuße. Das Zeichen bedeutet auch, dass das Gerät nach dem 13. August 2005 in den Verkehr gebracht wurde. Der Nutzer ist verpflichtet, das Altgerät an die angewiesene Rücknahmestelle zu übermitteln, damit es richtig wieder verwertet wird. Beim Kauf von neuen Geräten kann man die Altgeräte in gleicher Menge und Art beim Verkäufer zurückgeben. Die Informationen über das System der Sammlung der elektrischen Altgeräte kann man sich bei einem Auskunftspunkt des Ladens sowie bei der Stadt-/Gemeindeverwaltung einholen. Der richtige Umgang mit den Altgeräten verhindert negative Konsequenzen für die Umwelt und die Gesundheit!

Zużyte baterie i/lub akumulatory należy traktować jako odrębny odpad i umieszczać w indywidualnym pojemniku. Zużyte baterie lub akumulatory powinny zostać oddane do punktu zbierania/odbioru zużytych baterii i akumulatorów. Informacje na temat punktów zbierania/odbioru udzielają władze lokalne lub sprzedawcy tego rodzaju sprzętu. Zużyty sprzęt może zostać również oddany do sprzedawcy, w przypadku zakupu nowego wyrobu w ilości nie większej niż nowy kupowany sprzęt tego samego rodzaju. Produkt wyposażony w przenośną baterię. Sposób montażu i usuwania baterii zamieszczono w poniższej instrukcji.



Used batteries and/or accumulators should be treated as separate waste and placed in an individual container. Used batteries or accumulators should be taken to a collection/receipt point for used batteries and accumulators. For information on collection/collection points, contact your local authority or your local dealer. Used equipment may also be returned to the seller in case of purchase of a new product in a quantity not greater than the new purchased equipment of the same type. The product is equipped with a portable battery. Please refer to the following manual for instructions on how to install and remove batteries.

Verbrauchte Batterien und/oder Akkumulatoren sollen als separater Abfall betrachtet und in einem einzelnen Behälter entsorgt werden. Verbrauchte Batterien oder Akkumulatoren sind an eine Sammel-/Rücknahmestelle für verbrauchte Batterien und Akkumulatoren abzugeben. Informationen über diese Sammel-/Rücknahmestellen erhalten Sie bei Ihrer Gemeinde oder beim Verkäufer dieser Geräte. Beim Kauf von neuen Geräten kann man die Altgeräte in gleicher Menge und Art beim Verkäufer zurückgeben. Das Produkt ist mit einer mobilen Batterie ausgestattet. Die Informationen über Montage und Demontage der Batterien finden Sie in der folgenden Anleitung.

(PL) Instrukcja obsługi i montażu

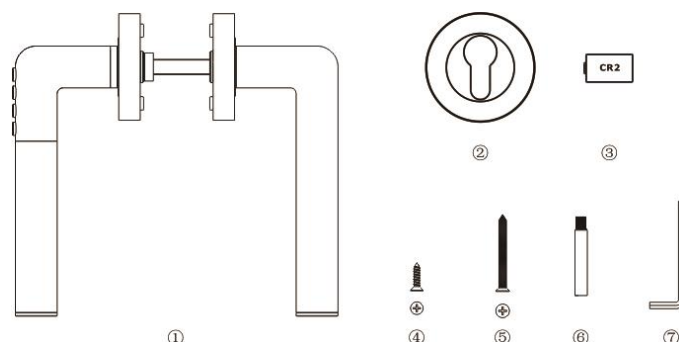
OPIS I ZASTOSOWANIE

Nowoczesna klamka z wbudowanym szyfratorem nadaje się do zastosowania zarówno w drzwiach prawych jak i lewych, w miejscu montażu tradycyjnej klamki. Można ją otworzyć albo poprzez wprowadzenie kodu PIN użytkownika, albo za pomocą połączenia bluetooth i aplikacji w telefonie. Dołączone śruby mocujące pozwalają na montaż w drzwiach o grubości od 38mm do 60mm, a elegancki w swojej prostocie kształt klamki pasuje do wielu rodzajów drzwi.

SKŁAD ZESTAWU

Po otwarciu opakowania upewnij się, że produkt jest w stanie nienaruszonym i posiada wszystkie akcesoria wymienione poniżej:

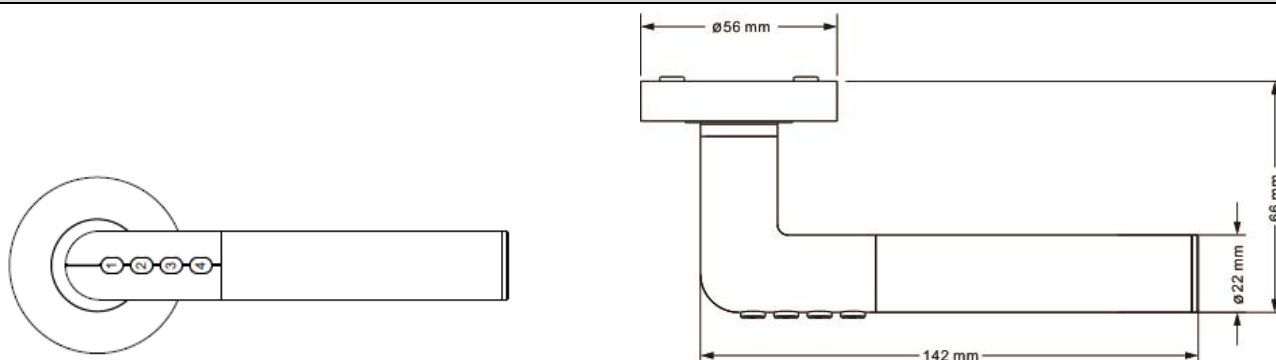
- Klamka z zamkiem szyfrowym – 1 szt.
- Szyld zamka – 2 szt.
- Baterie CR2 – 2 szt.
- Śruby samogwintujące – 10 szt.
- Śruby łączące M4 x 45mm – 2 szt.
- Tulejka gwintowana M5 x 38mm – 2 szt.
- Klucz imbusowy – 1 szt.



DANE TECHNICZNE

zasilanie:	baterie litowe 2XCR2 (w zestawie)
standard połączenia:	BT 4.0
ilość użytkowników:	nieograniczona
stopień ochrony:	IP44
system operacyjny:	iOS / Android
pobór prądu:	0,8mW (czuwanie) / 360mW (tryb pracy)
waga:	880g
materiał:	stal nierdzewna (korpus klamki), stop cynku (szyld zamka)
zasięg komunikacji:	ok. 50cm

WYMIARY



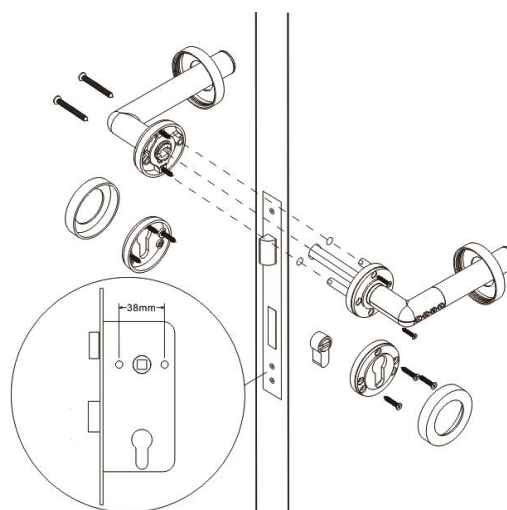
MONTAŻ

Klamka przeznaczona jest do montażu w drzwiach o grubości od 38mm do 60mm.

- Przed montażem sprawdź czy drzwi, które wybrałeś spełniają to kryterium.
- Sprawdź czy odległość pomiędzy otworami na śruby montażowe w szyldzie zamka wynosi 38mm. W przeciwnym razie należy wymienić wkład zamka.
- Zamocuj klamkę zgodnie z rysunkiem. Pamiętaj, aby klamkę z zamkiem szyfrowym zamontować na zewnętrznej stronie drzwi.
- Montaż należy przeprowadzać przy otwartych drzwiach.

strona wewnętrzna

strona zewnętrzna



PARAMETRY BATERII

Produkt zasilany jest dwoma wymiennymi bateriami litowymi CR2.

W celu otwarcia kieszeni na baterie umieszczonej na końcu klamki, należy skorzystać z dołączonego do zestawu klucza imbusowego. Instalacja i wymiana baterii została przedstawiona na schemacie poniżej.

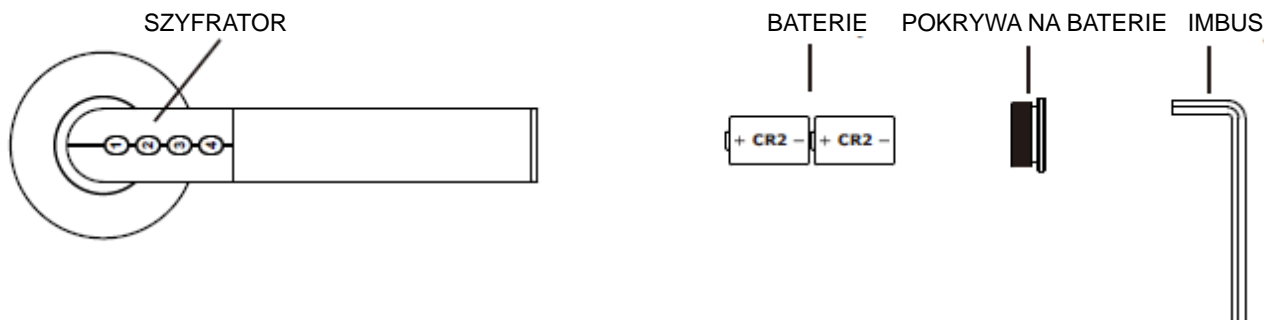
UWAGI DOTYCZĄCE BEZPIECZEŃSTWA

Zużyte baterie litowe CR2 należy wymienić. Ze względu na ryzyko pożaru lub oparzenia nie należy ich ponownie ładować.

Baterii nie wolno rozbierać, podgrzewać ani palić.

Trzymać z dala od dzieci.

Zużytych baterii należy pozbyć się zgodnie z lokalnymi przepisami w tym zakresie.



SYGNALIZACJA NISKIEGO STANU ZASILANIA

Jeśli produkt lub aplikacja w telefonie sygnalizują niski stan baterii w klamce, należy wymienić je na nowe, aby uniknąć rozlania się baterii i uszkodzenia urządzenia lub utraty możliwości ponownego otwarcia drzwi. Po pierwszym pojawieniu się ostrzeżenia przyjmuje się, że drzwi można jeszcze zamknąć/otworzyć około 50 razy.

- Stosuj wyłącznie baterie CR2. Nie należy stosować baterii o innych parametrach.
- Podczas wymiany baterii, zachowaj ich właściwą polaryzację.
- Podczas wymiany stosuj zawsze całkowicie nowe baterie.
- Po wymianie baterii w klamce, administrator musi otworzyć drzwi, aby odblokować system. W przeciwnym razie aplikacje w smartfonach i kody PIN użytkowników nie będą działać.

WSKAŹNIK LED

Wskaźnik LED (dioda) jest wbudowany w panel zamka szyfrowego znajdującego się na klamce.

Wskaźnik LED ma następujące oznaczenia kolorystyczne:

L.p.	Status wskaźnika LED	Status urządzenia
1	Zielona dioda LED miga	Otwarcie drzwi przy normalnym stanie baterii
2	Czerwona dioda LED miga	Otwarcie drzwi przy niskim stanie baterii
3	Zielona dioda LED świeci światłem stałym	Urządzenie czeka na wprowadzenie kodu PIN przy normalnym stanie baterii
4	Czerwona dioda LED świeci światłem stałym	Proces parowania lub urządzenie czeka na wprowadzenie kodu PIN przy niskim stanie baterii

DZIAŁANIE URZĄDZENIA



Użytkownicy mogą pobrać i zainstalować darmową aplikację poprzez zeskanowanie kodu QR lub wyszukanie aplikacji „Janus Lock” w Apple App Store lub Google Play.

W aplikacji należy wybrać opcję DODAJ i następnie nacisnąć i przytrzymać przycisk na klamce. Po ok. 10 sek. dioda na urządzeniu zacznie mrugać. Następnie należy odczytać kod QR (patrz obok).

W celu otwarcia drzwi należy nacisnąć przycisk i następnie zbliżyć telefon z włączoną aplikacją. Mechanizm zostaje zwolniony na 5 sek. Zasięg komunikacji wynosi ok. 50cm.

Deklaracja zgodności:

Orno-Logistic Sp. z o.o. oświadcza, że typ urządzenia radiowego: OR-ZS-850, klamka z zamkiem szyfrowym i funkcją smart jest zgodny z dyrektywą 2014/53/UE. Pełen tekst deklaracji zgodności UE jest dostępny pod następującym adresem internetowym: www.orno.pl

(EN) User manual

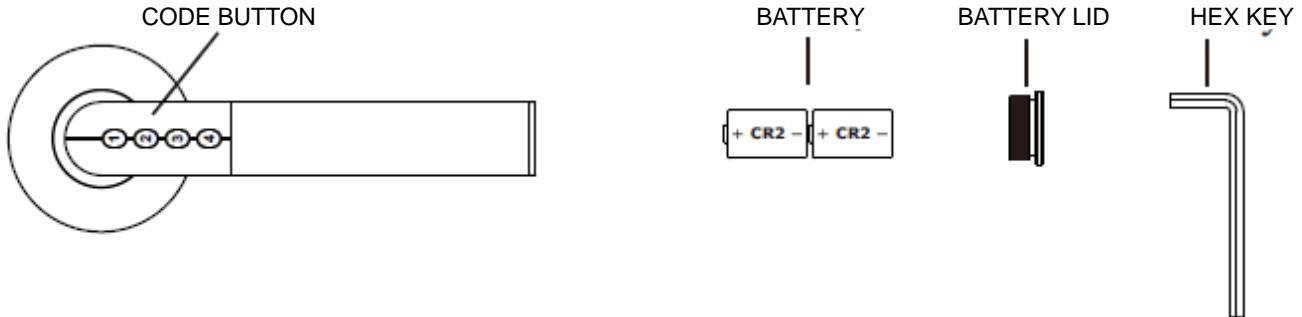
DESCRIPTION	
<p>This smart handle has a built-in code lock and it is suitable for installation in left- and right-hand doors, where a standard handle is usually mounted. It unlocks the door either by user's PIN code, or by a free smartphone app using Bluetooth 4.0. The mounting screws included to the set enable installation in doors 38mm-60mm thick. Thanks to its simple design, the handle is very elegant and goes well with different door types.</p>	
PACKAGE LIST	
<p>After opening the packaging of the product, please make sure the product is intact and confirm the accessories are complete as per the list below:</p> <ul style="list-style-type: none"> • Smart handle – 1 pc. • Escutcheons – 2 pcs. • CR2 disposable lithium batteries – 2 pcs. • Self-tapping screws – 10 pcs. • Connection screws M4 x 45mm – 2 pcs. • Screw tube M5 x 38mm – 2 pcs. • Hex key – 1 pc. 	
TECHNICAL SPECIFICATION	
Power source:	Lithium batteries 2XCR2 (included)
Bluetooth standard:	Bluetooth Low Energy 4.0
Number of users:	unlimited
Ingress protection:	IP44
Operational system:	iOS / Android
Power consumption:	0.8mW (standby) / 360mW (operation)
Weight:	880g
Material:	stainless steel (handle tube), zinc alloy (escutcheons)
Operation range:	ca. 50cm
DIMENSIONS	
INSTALLATION	
<p>This handle is designed for door thickness between 38mm to 60mm.</p> <ul style="list-style-type: none"> • Check that your door fulfils this requirement before you start installation. • Check if there are 38mm back-to-back screw holes in the lock body, otherwise please replace it. • Please install the handle as per the diagram. Make sure the handle with code button is installed on the outside of the door. • Carry out the assembly with the door open. 	

BATTERY SPECIFICATION

This product uses two CR2 disposable lithium batteries.
Please use the hex key provided to open the battery lid on the end of the door handle, and follow the diagram below for battery installation or replacement.

BATTERY SAFETY ALERT

CR2 lithium battery is disposable. Do not charge it to avoid fire or burns.
Do not disassemble, heat or burn the battery.
Keep it out of reach of children to avoid hazards.
Please dispose the battery in accordance with local laws and regulations.



LOW POWER INDICATION

When the product or the App signals low power warning, please replace the battery to avoid battery leakage and damage or to avoid blocking of the lock. After warning signal appears, the door can still be unlocked for about 50 times.

- Use CR2 batteries when replacing. Do not use batteries of different specification.
- Pay attention to the correct polarity when replacing the batteries.
- Always replace discharged batteries with new batteries.
- After replacing the batteries, administrator has to unlock the door once for sending authorization signal to the handle, otherwise the user's smart phone or PIN code cannot work properly.

LED INDICATOR

The LED indicator light is integrated into the code button on the handle.
LED indicator statuses:

No.	LED indicator status	Status of the device
1	Green LED flashes	Unlocks normally
2	Red LED flashes	Unlocks in low power status
3	Green LED constantly on	Waits for entering PIN code normally
4	Red LED constantly on	In pairing process or waits for PIN code in low power status

OPERATION



Users can download and install the App by scanning this code or searching JANUS LOCK in the Apple App Store or Google Play.

Select ADD in the application and then press and hold the code button on the handle.

After ca. 10 secs. LED indicator on the handle will start flashing.
Next, scan the QR code (included herein).

In order to open the door, press the code button and approach your smartphone with an active application.
The lock will be released for 5 secs. Communication range is ca. 50cm.

Declaration of conformity:

Orno-Logistic Sp. z o.o. declares that the product OR-ZS-850 (mart handle with code lock) is compatible with Directive 2014/53/EU. The full text of the EU declaration of conformity is available at the following Internet address: www.orno.pl

(DE) Bedienungs- und Montageanweisung

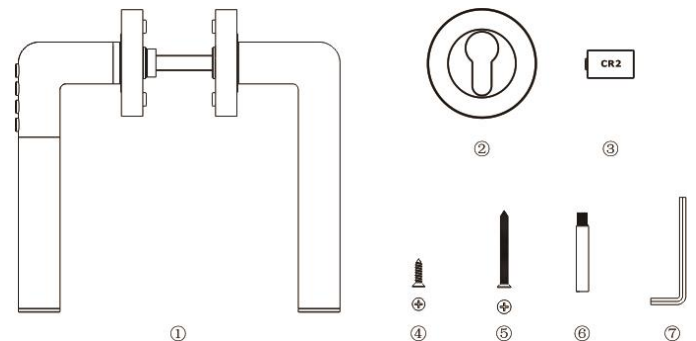
BESCHREIBUNG UND ANWENDUNG

Der moderne Drücker mit integriertem codeschloss ist sowohl für rechte als auch für linke Türen geeignet, anstelle eines traditionellen Drückers. Sie kann entweder durch Eingabe des PIN-Codes des Benutzers oder über eine Bluetooth-Verbindung und eine Applikation auf dem Telefon geöffnet werden. Die mitgelieferten Montageschrauben ermöglichen den Einbau in Türen mit einer Dicke von 38 mm bis 60 mm, und die elegante, in ihrer Einfachheit gehaltene Drückerform passt zu vielen Arten von Türen.

ZUSAMMENSETZUNG DES BAUSATZES

Stellen Sie nach dem Öffnen der Verpackung sicher, dass das Produkt intakt ist und alle unten aufgeführten Accessoires enthält:

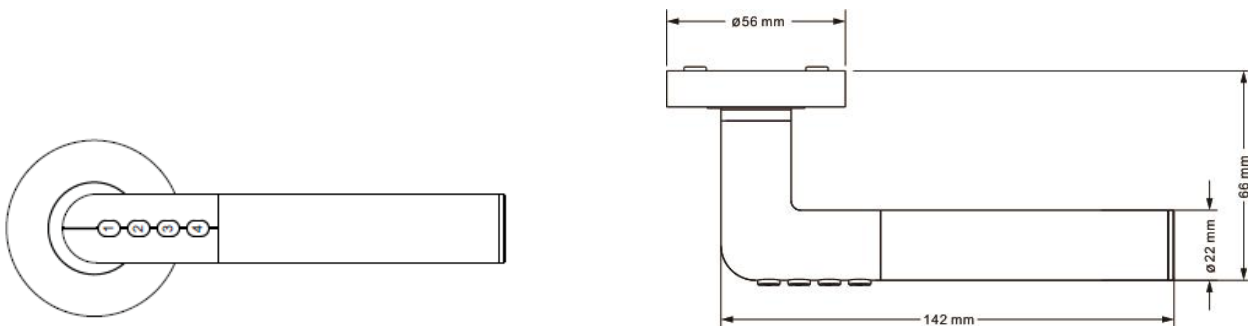
- Drücker mit codeschloss – 1 Stck.
- Rosetten- Drücker – 2 Stck.
- CR2-Batterien – 2 Stck.
- Selbstschneidende Schrauben – 10 Stck.
- Anschlusschrauben M4 x 45mm – 2 Stck.
- Gewindebuchse M5 x 38mm – 2 Stck.
- Innensechskantschlüssel – 1 Stck.



TECHNISCHE DATEN

Stromversorgung:	Lithiumbatterien 2XCR2 (enthalten)
Bluetooth-Standard:	Bluetooth Low Energy 4.0
Anzahl der Nutzer:	unbegrenzt
Schutzart:	IP44
Operatives System:	iOS / Android
Leistungsaufnahme:	0,8mW (Standby) / 360mW (Betrieb)
Gewicht:	880g
Material:	Edelstahl (Drückerrohr), Zinklegierung (Rosetten)
Betriebsbereich:	ca. 50cm

ABMESSUNGEN



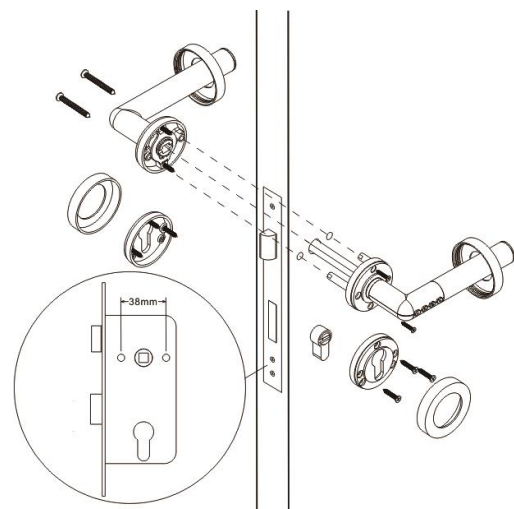
MONTAGE

Der Drücker ist für den Einbau in Türen mit einer Dicke von 38 mm bis 60 mm vorgesehen.

- Prüfen Sie vor dem Einbau, ob die von Ihnen ausgewählte Tür dieses Kriterium erfüllt.
- Prüfen Sie, ob der Abstand zwischen den Montagebolzenlöchern in der Schlossschiene 38 mm beträgt. Andernfalls ersetzen Sie den Sperreinsatz.
- Befestigen Sie den Drücker entsprechend der Abbildung. Denken Sie daran, den Drücker mit einem Codeschloss an der Außenseite der Tür zu montieren.
- Die Installation sollte bei geöffneter Tür durchgeführt werden.

innerhalb

außerhalb



BATTERIEPARAMETER

Das Produkt wird von zwei austauschbaren CR2-Lithiumbatterien gespeist.
Zum Öffnen des Batteriefachs am Ende des Geräts verwenden Sie den mitgelieferten Inbusschlüssel. Die Installation und der Austausch von Batterien ist in der folgenden Abbildung dargestellt.

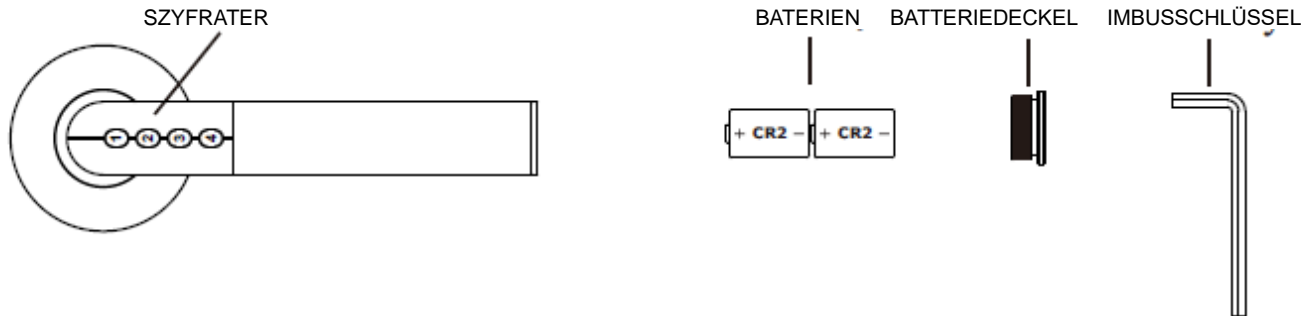
BATTERIE-SICHERHEITSWARNUNG

Verschlossene CR2-Lithiumbatterien müssen ersetzt werden. Wegen der Brand- und Verbrennungsgefahr dürfen sie nicht wieder aufgeladen werden.

Zerlegen Sie die Batterie nicht, erhitzen oder rauchen Sie sie nicht.

Halten Sie sich von Kindern fern.

Entsorgen Sie gebrauchte Batterien gemäß den örtlichen Vorschriften.



SIGNALISIERUNG DER NIEDRIGEN STROMVERSORGUNG

Wenn ein Produkt oder eine Applikation am Telefon einen niedrigen Batteriestatus im Drücker anzeigt, ersetzen Sie ihn durch einen neuen, um ein Auslaufen der Batterie zu vermeiden und Beschädigung des Geräts oder Verlust der Möglichkeit, die Tür wieder zu öffnen. Nach der ersten Warnung wird davon ausgegangen, dass die Tür noch etwa 50 Mal geschlossen/geöffnet werden kann.

- Verwenden Sie nur CR2-Batterien. Verwenden Sie keine Batterien mit unterschiedlichen Parametern.
- Achten Sie beim Austausch der Batterien auf die richtige Polarität.
- Verwenden Sie beim Auswechseln der Batterien immer komplett neue Batterien.
- Nach dem Auswechseln der Batterie im Drücker muss der Administrator die Tür öffnen, um das System zu entriegeln. Ansonsten werden die Anwendungen in Smartphones und die PIN-Codes der Benutzer nicht funktionieren.

LED-ANZEIGE

Die LED-Anzeige ist in die Codeschloss-Platte am Drücker eingebaut.

Die LED-Anzeige hat die folgende Farbkodierung:

	Status der LED-Anzeige	Gerätestatus
1	Grüne LED blinkt	Öffnen der Tür unter normalen Batteriebedingungen
2	Rote LED blinkt	Öffnen der Tür bei niedrigem Batteriestand
3	Grüne LED leuchtet konstant	Das Gerät wartet auf die Eingabe des PIN-Codes, wenn die Batterie normal ist.
4	Rote LED leuchtet konstant	Der Kopplungsvorgang oder das Gerät wartet auf die PIN-Eingabe bei niedrigem Batteriestand

BEDIENUNG



Benutzer können die kostenlose Applikation herunterladen und installieren, indem sie den QR-Code scannen oder im Apple App Store oder in Google Play nach "Janus Lock" suchen.

Wählen Sie in der Applikation die Option HINZUFÜGEN und halten Sie dann die Taste am Drücker gedrückt.

Nach etwa 10 Sekunden beginnt die LED am Gerät zu blinken.

Lesen Sie dann den QR-Code (siehe nebenstehend).

Um die Tür zu öffnen, drücken Sie die Taste und bringen Sie dann das Telefon mit der laufenden Applikation mit. Der Mechanismus wird für 5 Sekunden ausgelöst. Die Kommunikationsreichweite beträgt etwa 50 cm.

Konformitätserklärung

Orno-Logistic Sp. z o.o. erklärt hiermit, dass der Typ des Funkgerätes: OR-ZS-850, *Drücker mit codeschloss und smart-funktion* der Richtlinie 2014/53/EU entspricht. Der vollständige Text der EU-Konformitätserklärung ist unter folgender Internetadresse verfügbar: www.orno.pl

Darmowa aplikacja do obsługi klamki z funkcją smart „Janus Lock”
Free application „Janus Lock”

<p>1. Instalacja / Installation</p> <p>(PL) Darmowa aplikacja do obsługi klamki z funkcją smart dostępna jest po zeskanowaniu widocznego obok kodu QR. Można też wyszukać i pobrać aplikację „Janus Lock” w sklepie Apple App Store lub w Google Play.</p> <p>(EN) Users can download a free application to manage their smart handles through scanning the QR code on the right, or by searching and downloading “Janus Lock” application in the Apple App Store or Google Play.</p>	 
<p>2. Tworzenie konta / Register</p> <p>(PL) Po zakończeniu instalacji, każdy nowy użytkownik musi założyć konto. Naciśnij <i>Zarejestruj się</i> na stronie startowej, aby przejść na stronę tworzenia konta. Jeśli posiadasz konta w innych aplikacjach (np. Google, Facebook, WeChat) możesz zalogować się, korzystając ze swoich już istniejących kont. Możesz też stworzyć nowe – naciśnij na pole <i>Adres e-mail</i>. W kolejnym oknie wpisz swój adres e-mail, imię i nazwisko. Na wskazany adres mailowy otrzymasz maila z linkiem, który należy nacisnąć w celu potwierdzenia konta.</p> <p>(EN) After the installation is completed, users need to create account if they use the App for the first time. Click <i>Register</i> on the homepage to enter registration page. If you already have an account in other applications (e.g. Google, Facebook, WeChat), you can log in using the already existing accounts. You can also create a new account – click <i>Email address</i> tab. Enter you e-mail address, your first and last name in the next window. You will receive a link that you have to click in order to confirm your credentials.</p>	 
<p>3. Logowanie / Login</p> <p>(PL) Wejść ponownie w aplikację i zaloguj się. Jeśli użytkownik nie pamięta swojego hasła, można je zresetować poprzez kliknięcie (<i>zapomniałem hasła</i>) na stronie logowania.</p> <p>(EN) Open the application again and login to open the user page. If the user forgets the password, it can be reset by clicking <i>forget password</i> on the login page.</p>	

4. Lista zamków / Lock list

(PL) W przypadku nowych użytkowników lista zamków jest pusta, bo żaden nie został jeszcze dodany. Jeśli dla użytkownika został wprowadzony już jakiś zamek, wyświetli się lista dostępnych zamków, w tym również zamki administratorów i tymczasowe zamki przypisane przez innych użytkowników.

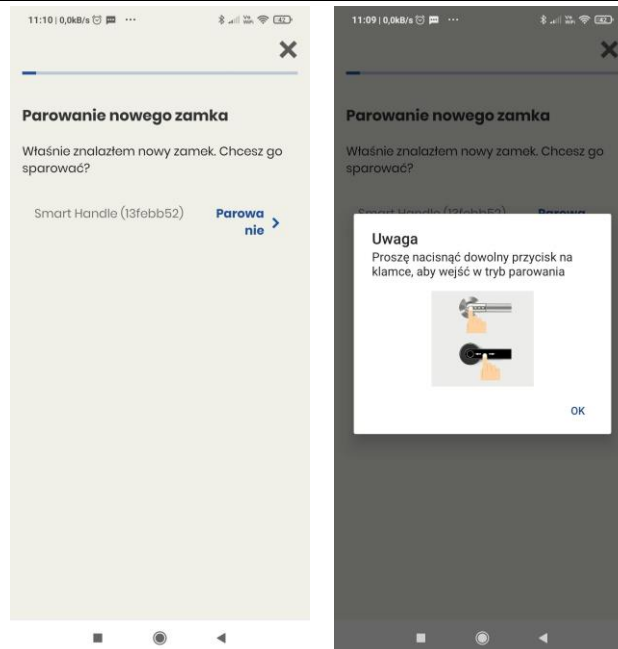
(EN) The lock list is empty for a new user because no locks have been added yet. If a lock has been added for the user, the lock list displays all the locks, including administrators' locks and temporary key chains assigned by other users.



5. Wyszukiwanie zamków / Lock searching

(PL) Nowe okno w aplikacji umożliwia wyszukanie zamków, znajdujących się w zasięgu Twojego telefonu. Upewnij się, że połączenie Bluetooth w Twoim telefonie jest włączone. Po znalezieniu dostępnych zamków, system zapyta, który chcesz połączyć z aplikacją. W przypadku klamki z funkcją smart, wystarczy nacisnąć dowolny przycisk na jej obudowie.

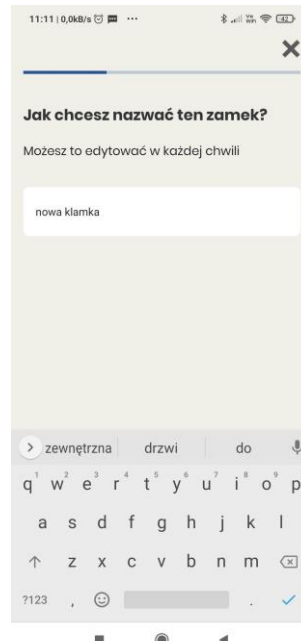
(EN) Lock searching window enables searching for locks that are in proximity of your smartphone. Make sure you have your Bluetooth switched on. Once all available locks are found, the app will ask which lock to pair with your smartphone. If you want to pair your smart handle, just press any key on its keypad.



6. Parowanie zamków / Lock pairing

(PL) Po wskazaniu wybranego zamka system zapyta, czy go połączyć z twoim telefonem. W przypadku nieudanego parowania, system ponownie poprosi o naciśnięcie dowolnego klawisza klamki.

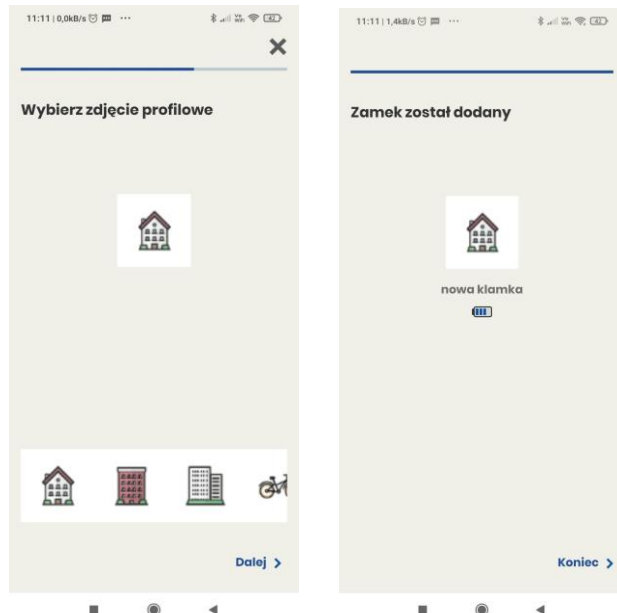
(EN) When you select the lock, the app will ask if you want to pair it with your smartphone. If the pairing fails, the app will ask you to press any button on the handle to enter the pair mode.



7. Rejestracja zamka / Lock registration

(PL) Przed sparowaniem zamka, użytkownik może nadać mu własną nazwę oraz wybrać dla niego indywidualną ikonkę. Skuteczne sparowanie zamka potwierdzi odpowiedni komunikat widoczny na ekranie.

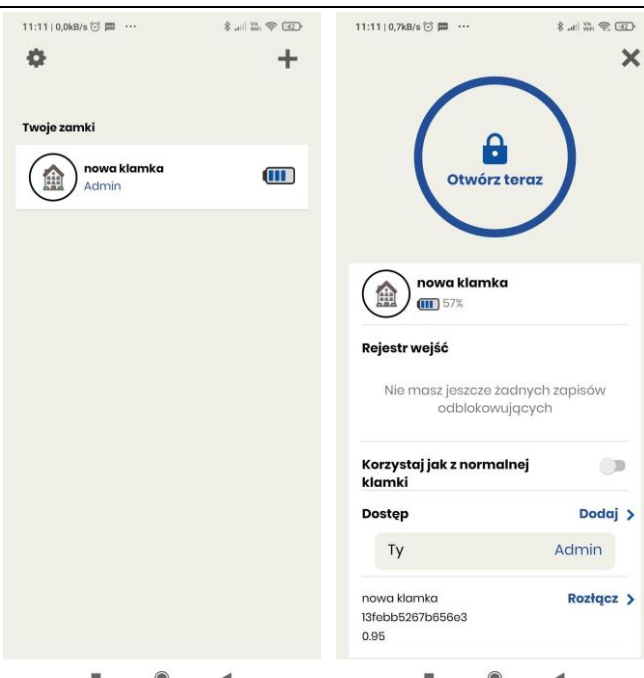
(EN) Before the lock is successfully bound, the user can select a specific name and icon for the given lock. Successful pairing is confirmed with an appropriate message on the screen.



8. Rola administratora / Admin role

(PL) Jeśli jesteś pierwszą osobą, która zalogowała zamek, zostaniesz zarejestrowany jako administrator (admin). Będziesz mógł wyświetlać historię wejść zarówno swoich, jak i innych użytkowników. Administrator może też przydzielić E-klucze innym użytkownikom, w tym klucze stałe i tymczasowe. Klucze można przydzielać tylko zarejestrowanym użytkownikom.

(EN) If you logged first to a given key, you became its administrator (admin) straight off. You can display unlock history, both for yourself and other users. The administrator can authorize E-keys to other users, including permanent keys and temporary keys. Keys can only be authorized to registered accounts.



9. Dodawanie użytkowników / Add lock users

(PL) W menu dodawania użytkowników *Dodaj dostęp* możesz wybrać sposób, w jaki użytkownicy nabywają praw do otwierania danego zamka:

- zaproszenie e-mail lub wyszukiwanie użytkownika po numerze konta,
- utworzenie kodu dostępu dla użytkowników (należy wpisać go na klawiaturze kłamki),
- generowanie (automatyczne) jednodniowych kodów dostępu.

(EN) Once you enter the *Add Access Right* menu, you can select the way you want other users to open the lock:

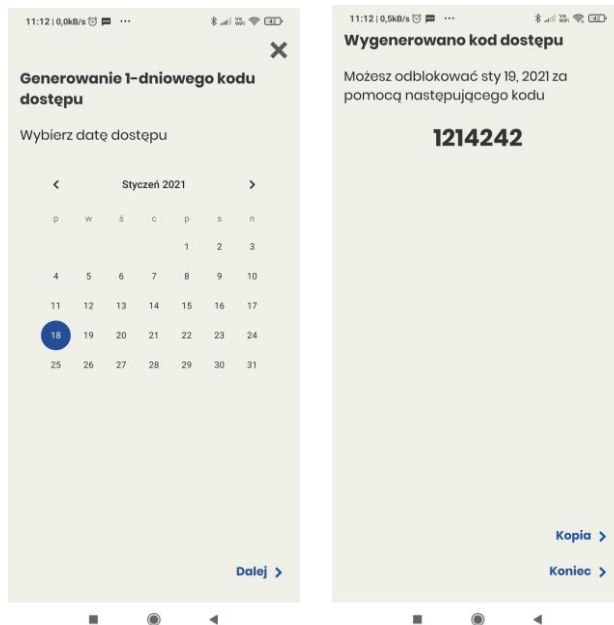
- invite by email or by user's account number,
- create passcode for other users (press digital buttons on the handle's keypad),
- generate (automatically) 1-day passcode.



9.1 Dostęp jednodniowy / 1-day passcode

(PL) W panelu generowania jednodniowych kodów dostępu, wybierz datę, w której kod będzie aktywny. W następnym oknie pojawi się kod wygenerowany automatycznie przez system. Możesz go skopiować i przesłać innym użytkownikom.

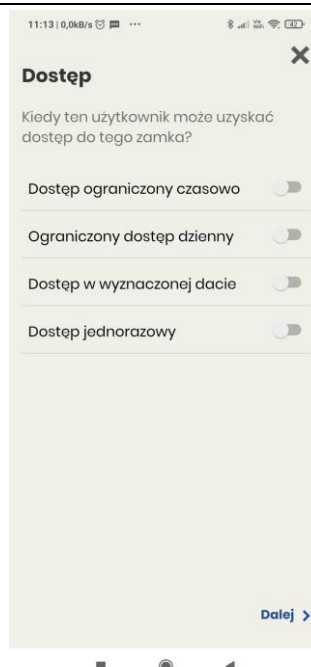
(EN) Once you enter the *Generate 1-day passcode* tab, select the given date of access. The passcode, automatically generated by the system, will be displayed in the next screen. You can copy it and send to other users.



10. Kody dostępu dla użytkowników / Users access right

(PL) Dostęp dla użytkowników z kodem dostępu, może zostać ograniczony do określonych godzin, określonych dni tygodnia, określonych dat lub może to być wejście jednorazowe.

(EN) Access for users with passcode can be limited to specific hours, days of week, dates or it can be a single-entry passcode.



11. Tworzenie kodu dostępu / Passcode

(PL) Kod dostępu można stworzyć w panelu *Kod dostępu*. Do dyspozycji są cztery pola z cyframi. Hasło użytkownika musi składać się z co najmniej 4 cyfr.

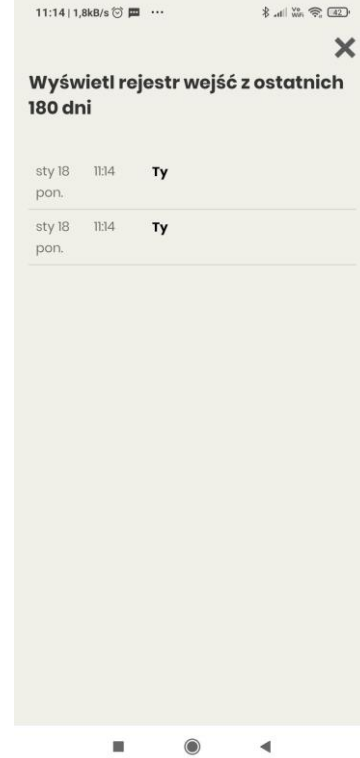
(EN) In order to create a passcode, enter the *Passcode* tab. You can use the four available digits to create your own code. Every passcode must have at least 4 digits.



12. Wyświetlenie rejestru wejść z ostatnich 180 dni / Display of the entry register for the last 180 days

(PL) W celu wyświetlenia rejestru wejść (opcja możliwa dla ostatnich 180 dni) wejdź w Panel administratora wybranego urządzenia i wybierz funkcję *Rejestr wejść*.

(EN) To display the entry register (option available for the last 180 days), go into the Admin Panel of the selected device and select the function *Entry register*.



13. Usuwanie sparowanych urządzeń / Unpair the connected device

(PL) W celu usunięcia sparowanego urządzenia należy użyć przycisk *Unpair*. Czynność ta jest wymagana, aby inna osoba bądź urządzenie mogło uzyskać prawa administratora.

(EN) In order to unpair the connected device, press *Unpair* button. Follow this step if you want to transfer admin rights to another user or a device.