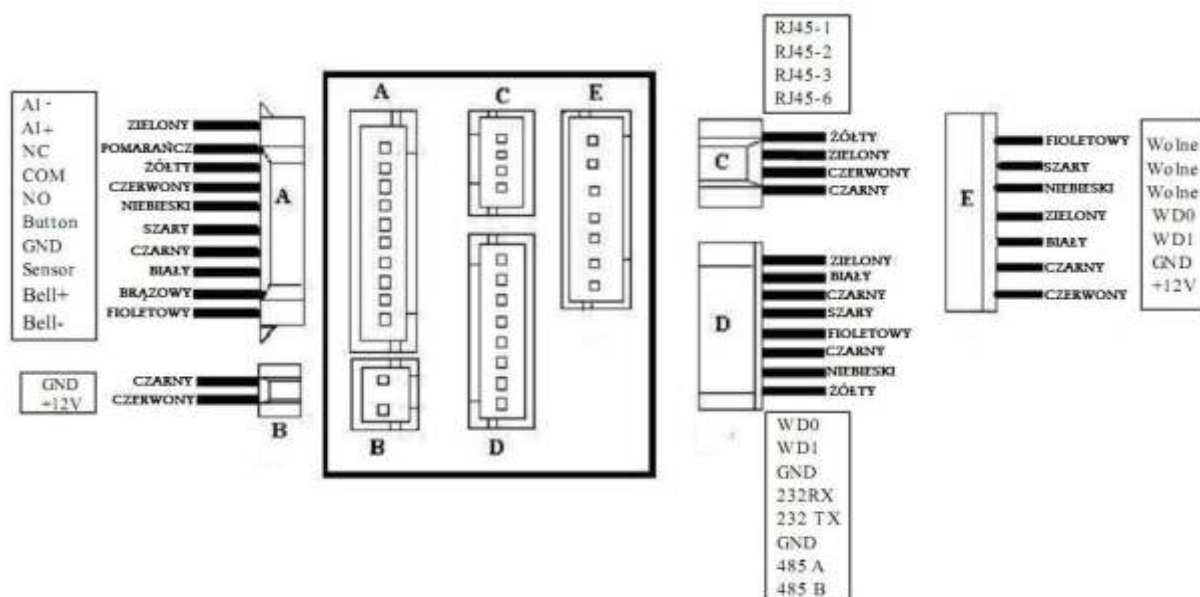


# Rejestracja czasu pracy Czytnik na karty zbliżeniowe SC103 Instrukcja montażu

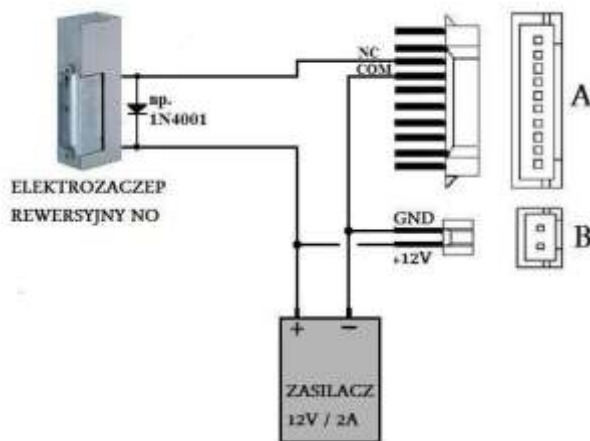
Parametry czytnika:  
 Zasilanie 12V  
 Pobór prądu max. 400 mA  
 Temperatura pracy 0° C - 45° C  
 Dopuszczalna wilgotność otoczenia 20% - 80%  
 Wymiary [mm] 95 x 143 x 36  
 Zabezpieczenia antysabotażowe  
 Komunikacja RS232/RS485, TCP/IP  
 Identyfikacja: karta, pin, karta + pin  
 Pendrive (USB)  
 Czujnik otwarcia drzwi  
 Przycisk wyjścia  
 Wyjście alarmowe  
 Zewnętrzny czytnik kart Wiegand 26  
 Wyjście Wiegand 26



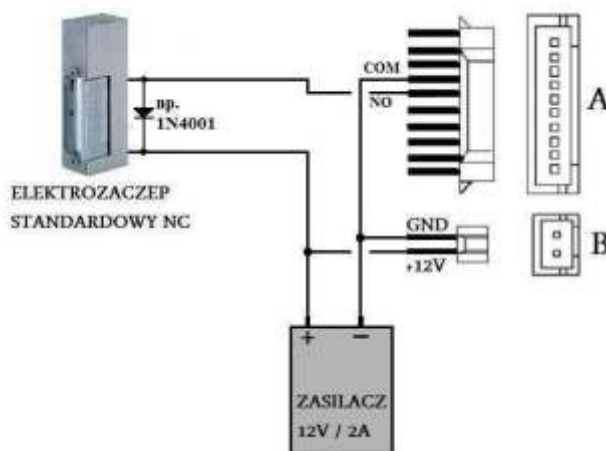
## Opis złączeń w urządzeniu



Zamek rewersyjny - po podaniu napięcia następuje zamknięcie zamka

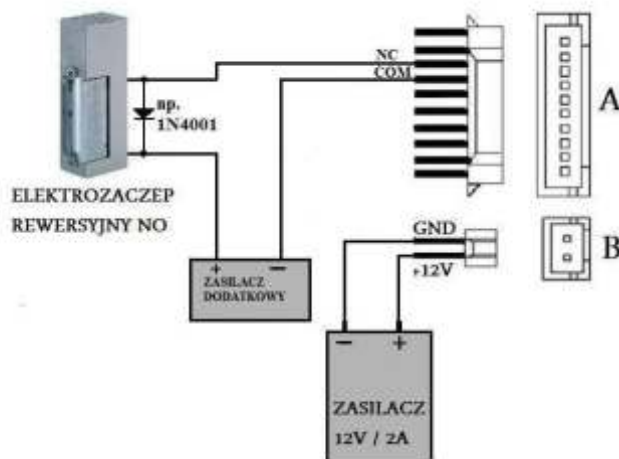


Zamek standardowy - po podaniu napięcia następuje otwarcie zamka



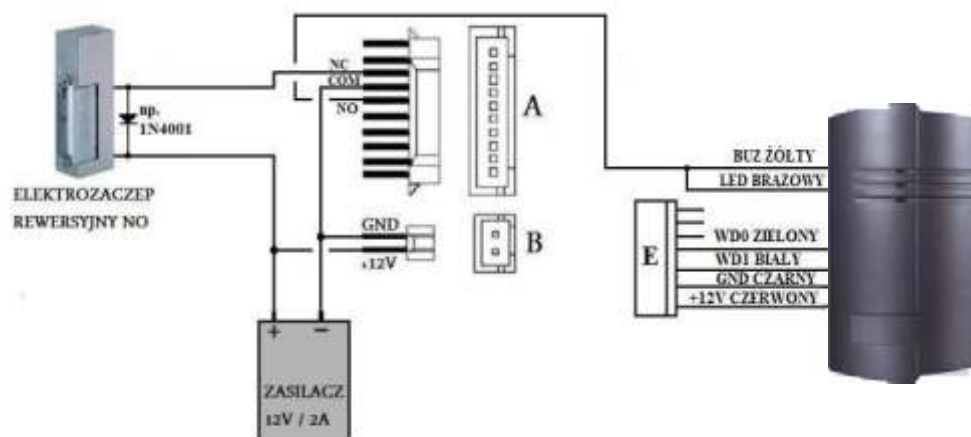
Zaleca się użycie osobnych linii zasilania dla kontrolera oraz zamka elektromagnetycznego, je eli:

- 1) napięcie pracy zamka wynosi 12VDC, ale jego pobór prądu jest  $>500\text{mA}$
- 2) napięcie zamka jest inne, niż 12VDC
- 3) występuje zbyt duża odległość między kontrolerem, a zamkiem
- 4) wymagane jest zapewnienie izolacji galwanicznej obwodu zamka.



Czas na jaki zamek zostanieysterowany ustawia się w menu uruchomienia: Menu->Ustawienia->ustaw.Dostępu->Zamek [sek.]

## Podłączenie zewnętrznego czynnika - wejście Wiegand 26



Do urządzenia można podłączyć zewnętrzny czynnika Wiegand 26 (np. C30, YAK511), który może być umieszczony na zewnątrz (jeżeli jest hermetyczny). Funkcja ta jest wykorzystywana jeżeli system służy do kontroli dostępu lub rejestracji czasu pracy i rejestracja ma być rozdzielona na osobno: wejście i wyjście. W takim przypadku odległość czynnika od urządzenia nie powinna przekraczać 90m. Jeżeli dioda LED oraz BUZER czynnika mają sygnalizować otwarte drzwi podłączamy je do styku NO przełącznika wg poniższego schematu.