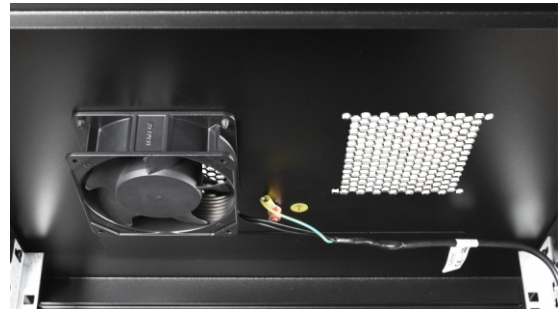
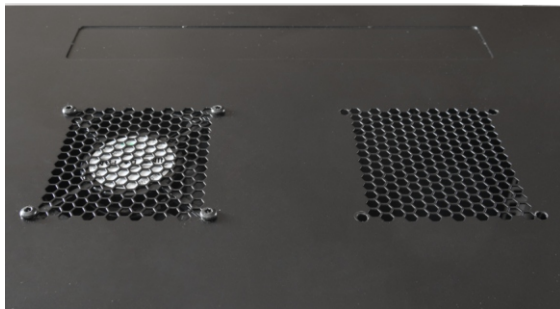
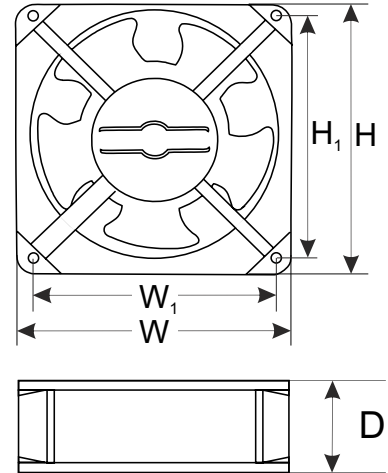


KOD: **RAW1** v1.1/VII

PL

NAZWA: **Wentylator 1/230 do szaf wiszących typu RWA, RW, RWD**

## PRZEZNACZENIE

Wentylator przeznaczony jest do zainstalowania w płycie górnej szafy RACK wiszącej od strony wewnętrznej. Wymusza obieg powietrza we wnętrzu szafy.

## DANE TECHNICZNE

<b>Wymiary montażowe:</b>	W <sub>1</sub> =105, H <sub>1</sub> =105 [mm, +/-2]
<b>Wymiary:</b>	W=120, H=120, D=38 [mm, +/-2], L <sub>z</sub> =1,6m
<b>Napięcie znamionowe:</b>	220+240VAC / 50/60Hz
<b>Prąd znamionowy:</b>	0,06A / 0,07A
<b>Waga netto/brutto:</b>	0,59 / 0,67 [kg]
<b>Wykonanie:</b>	- stop aluminium, RAL 9004 - 1 wentylatory 230VAC o przepustowości 50+110CBM/H (1850 obr/min, 37dB)
<b>Zastosowanie:</b>	do wewnątrz
<b>Deklaracje, gwarancja:</b>	CE, 1 rok od daty produkcji
<b>Uwagi:</b>	- mocowanie od wewnątrz do płyty górnej szafy RACK - w komplecie 4 śruby - kabel sieciowy 230VAC zamontowany na stałe L <sub>z</sub> =1,6m