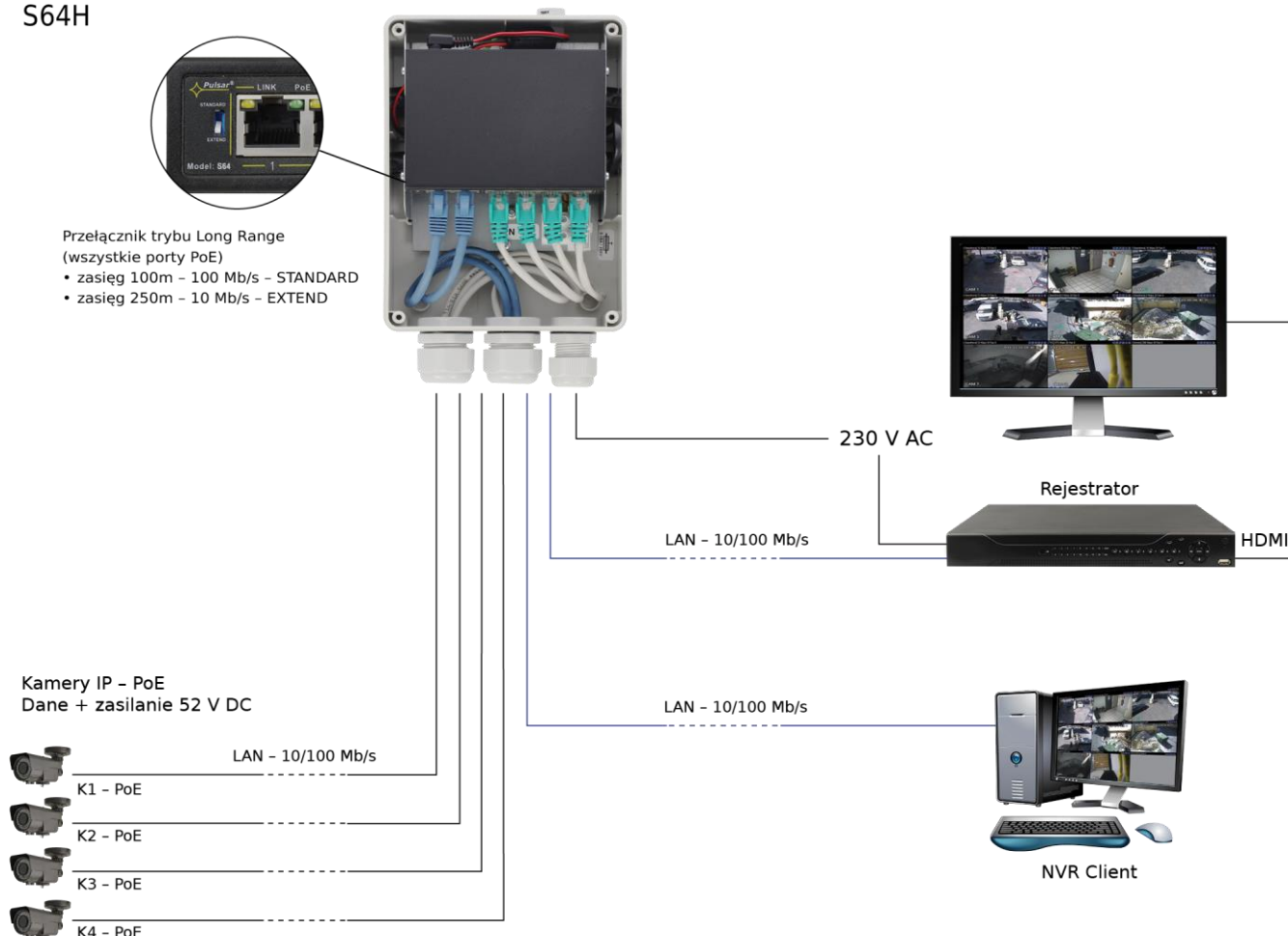


Cechy:

- Switch 6 portów
4 porty PoE 10/100 Mb/s (transfer danych i zasilanie)
2 porty 10/100 Mb/s (UP LINK)
- 30 W dla każdego portu PoE, obsługa urządzeń zgodnych ze standardem IEEE802.3af/at (**PoE+**)
- Obsługa funkcji auto-learning i auto-aging adresów MAC (tablica wielkości 1K)
- Możliwość montażu na słupie (wymaga zastosowania adaptera OZB2 - **opcja**)
- Zasilacz typu desktop PSCL520115
52 V DC/1,15 A/60 W max. w zestawie
- Zabezpieczenia:
 - przeciwzwarciowe SCP
 - przeciążeniowe OLP
 - przepięciowe (wejście AC)
- Sygnalizacja optyczna
- Gwarancja – 1 rok od daty produkcji

Przykład zastosowania.

S64H



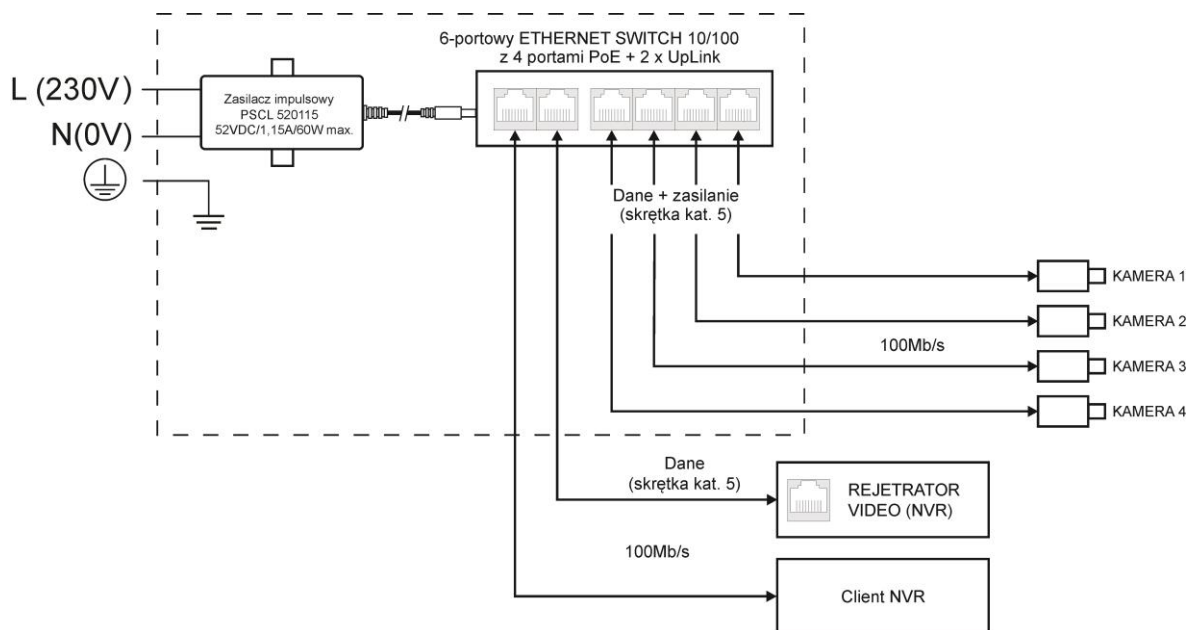
1. Opis techniczny

1.1. Opis ogólny.

S64H to 6-portowy switch PoE przeznaczony do zasilania kamer IP pracujących w standardzie IEEE 802.3af/at. Switch na portach od 1 do 4 posiada funkcję automatycznej detekcji urządzeń zasilanych w standardzie PoE/PoE+. Porty UpLink służą do podłączenia kolejnych urządzeń sieciowych poprzez złącze RJ45. Na panelu przednim switcha znajduje się sygnalizacja stanu pracy urządzenia zrealizowana na diodach LED (opis w tabeli poniżej).

Technologia PoE zapewnia połączenie sieciowe oraz obniża koszty instalacji, eliminując potrzebę doprowadzania oddzielnego kabla zasilającego do każdego urządzenia. Oprócz kamer w ten sposób mogą być zasilane urządzenia sieciowe, które korzystają z tej technologii np. telefon IP, Access point, router.

1.2 Schemat blokowy.

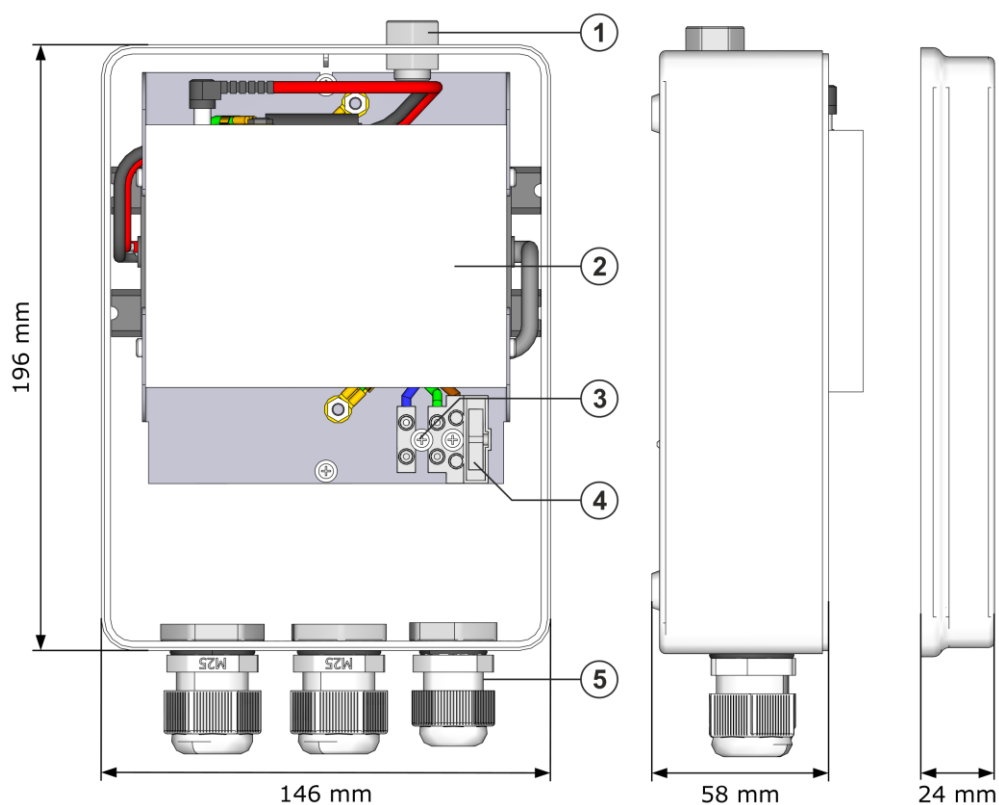


Rys. 1. Schemat blokowy.

1.3. Opis elementów i złącz.

Tabela 1. (patrz rys. 2)

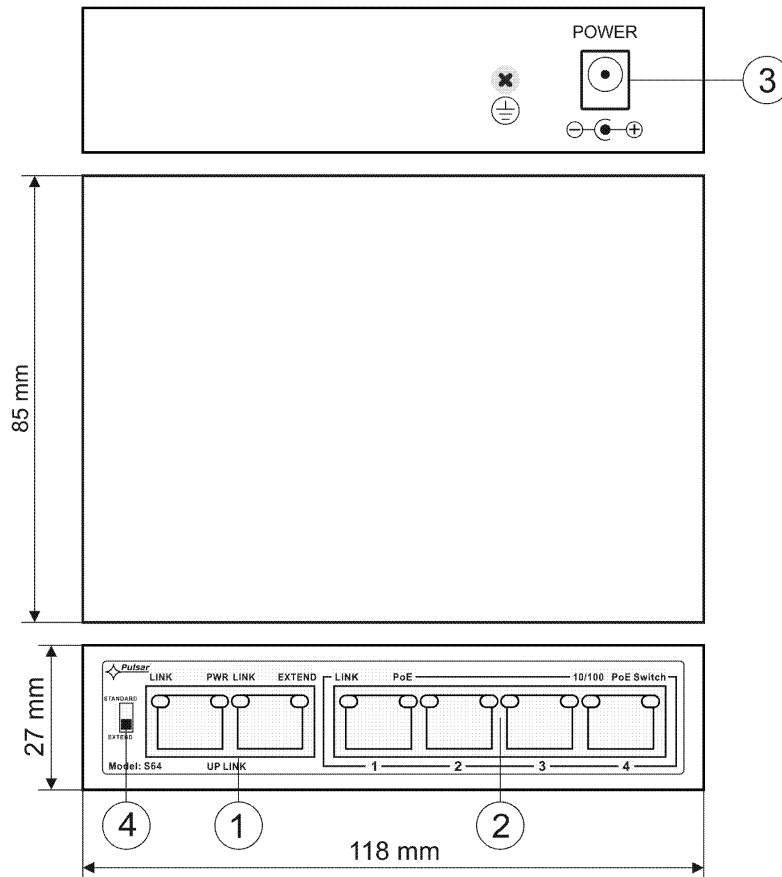
Element nr (Rys. 2)	Opis
[1]	Kompensator ciśnienia
[2]	Switch PoE
[3]	Złącze zasilania – L, N Złącze uzziemienia ochronnego
[4]	F _{MAINS} bezpiecznik w obwodzie zasilania (~230 V)
[5]	Dławnice izolacyjne



Rys. 2. Widok obudowy.

Tabela 2. (patrz rys. 3)

Element nr (Rys. 2)	Opis
[1]	2 x UpLink port
[2]	4 x PoE port (1÷4)
[3]	Gniazdo zasilania DC
[4]	Przełącznik trybu Long Range



Rys. 3. Widok switch'a.

1.4. Parametry techniczne

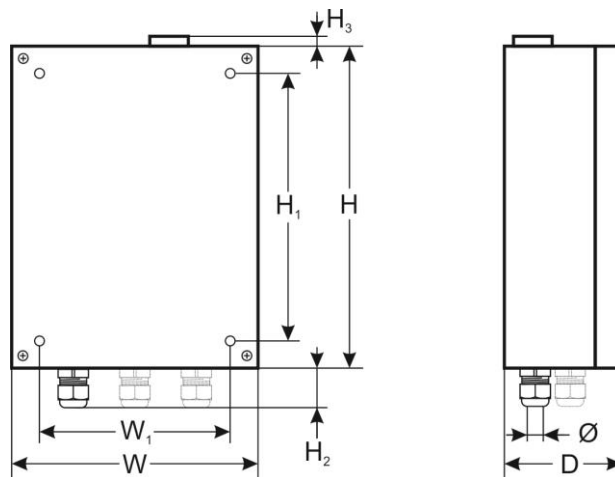


Tabela 3. Parametry techniczne.

Porty	6 portów 10/100 Mb/s (4 x PoE + 2 x Uplink) z automatyczną negocjacją szybkości połączeń, automatycznym krosowaniem Auto MDI/MDIX)
Zasilanie PoE	IEEE 802.3af/at (porty 1÷4), 52 V DC / 30 W na każdy port *
Protokoły, Standardy	IEEE802.3, 802.3u, 802.3x CSMA/CD, TCP/IP
Przepustowość	1,6 Gb/s
Metoda transmisji	Store-and-Forward
Optyczna sygnalizacja pracy	Zasilanie switch'a; Link/Act; PoE Status
Zabezpieczenie przeciwzwarciowe SCP	elektroniczne, automatyczny powrót
Zabezpieczenie przeciążeniowe OLP	150% - 200% mocy zasilacza, automatyczny powrót
Zasilanie	~100 – 240 V; 50/60 Hz; 0,6 A zasilacz typu desktop PSCL520115 52 V DC / 1,15 A/60 W max.
Bezpiecznik F_{MAINS}	T3,15A/250V
Wymiary zewnętrzne	W=146, H=196, D=78 [+/- 2 mm]
Wymiary montażowe	W ₁ =105, H ₁ =155 [+/- 2 mm]
Wysokość dławnic	H ₂ =35 mm
Wymiary kompensatora ciśnienia	H ₃ =9 [mm]
Ilość dławnic/średnica przewodu:	2 szt. / 13 - 18 mm + 1 szt. / 10 - 14 mm
Wkłady wypełniające dławnice	3x Ø5mm (2 szt.)
Obudowa	ABS, kolor jasny szary
Waga netto/brutto	1,3 / 1,4 kg
Deklaracje	CE

* podana wartość 30 W na port jest wartością maksymalną. Sumaryczny pobór mocy nie powinien przekroczyć 30 W.

Tabela 4. Bezpieczeństwo użytkowania.

Klasa ochronności EN 62368-1	I (pierwsza)
Stopień ochrony EN 60529	IP56
Wytrzymałość elektryczna izolacji: - pomiędzy obwodem wejściowym (sieciowym), a obwodami wyjściowymi zasilacza - pomiędzy obwodem wejściowym, a obwodem ochronnym - pomiędzy obwodem wyjściowym, a obwodem ochronnym	4000 V DC min. 2500 V DC min. 500 V DC min.
Rezystancja izolacji: - pomiędzy obwodem wejściowym a wyjściowym lub ochronnym	100 MΩ, 500 V DC

Tabela 5. Parametry eksploatacyjne.

Temperatura pracy	-25°C...+50°C
Temperatura składowania	-25°C...+60°C
Wilgotność względna	20%...90%, bez kondensacji
Wibracje w czasie pracy	niedopuszczalne
Udary w czasie pracy	niedopuszczalne
Nasłonecznienie bezpośrednie	niedopuszczalne
Wibracje i udary w czasie transportu	Wg PN-83/T-42106

2. Instalacje

2.1. Wymagania

Urządzenie przeznaczone jest do montażu przez wykwalifikowanego instalatora, posiadającego odpowiednie (wymagane i konieczne dla danego kraju) zezwolenia i uprawnienia do przyłączania (ingerencji) w instalacje sieci energetycznych 230 V. Urządzenie zaleca się zainstalować w miejscu chronionym przed bezpośrednim wpływem warunków atmosferycznych i dużego nasłonecznienia z temperaturami z zakresu -25 °C do +50 °C. Dzięki zastosowaniu dodatkowego akcesorium w postaci blachy montażowej OZB2 istnieje możliwość montażu urządzenia na słupie (nie wchodzi w skład zestawu).

Przed przystąpieniem do instalacji, należy sporządzić bilans obciążenia Switcha. Podana wartość obciążania 30 W na port jest wartością maksymalną odnoszącą się do pojedynczego wyjścia. Sumaryczny pobór mocy nie powinien przekroczyć 30 W. Zwiększone zapotrzebowanie na moc szczególnie widoczne jest w przypadku stosowania kamer wyposażonych w grzałki lub reflektory podczerwieni - w chwili załączenia tych elementów wzrasta gwałtownie pobór mocy co może mieć wpływ na nieprawidłowe działanie switch'a. Ponieważ urządzenie przeznaczone jest do pracy ciągłej nie posiada wyłącznika zasilania, dlatego należy zapewnić właściwą ochronę przeciążeniową w obwodzie zasilającym. Instalacja elektryczna powinna być wykonana według obowiązujących norm i przepisów.

2.2 Tryb Long Range

Switch umożliwia pracę w dwóch trybach: standardowym i przedłużonego zasięgu. Kiedy przełącznik Long Range znajduje się w pozycji STANDARD (patrz Rys. 3), porty PoE pracują z prędkością 100 Mb/s i oferują zasięg sieci Ethernet do 100 metrów. Po przełączeniu przełącznika w pozycję EXTEND zasięg zostaje zwiększony do 250 metrów, a prędkość zredukowana do 10 Mb/s. Dodatkowo uaktywnia się funkcja VLAN która izoluje porty PoE między sobą (komunikacja odbywa się pomiędzy portami UpLink i poszczególnymi PoE). W obu trybach prędkość portów UpLink wynosi 100 Mb/s.

Uwaga: Zmiana trybów wymaga restartu zasilania!

3. Procedura instalacji

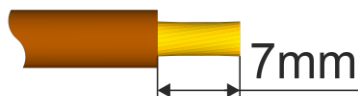


UWAGA!

Przed przystąpieniem do instalacji należy upewnić się, że napięcie w obwodzie zasilającym 230 V jest odłączone. Do wyłączenia zasilania należy zastosować zewnętrzny wyłącznik, w którym odległość pomiędzy zestykami wszystkich biegunów w stanie rozłączenia wynosi, co najmniej 3mm.

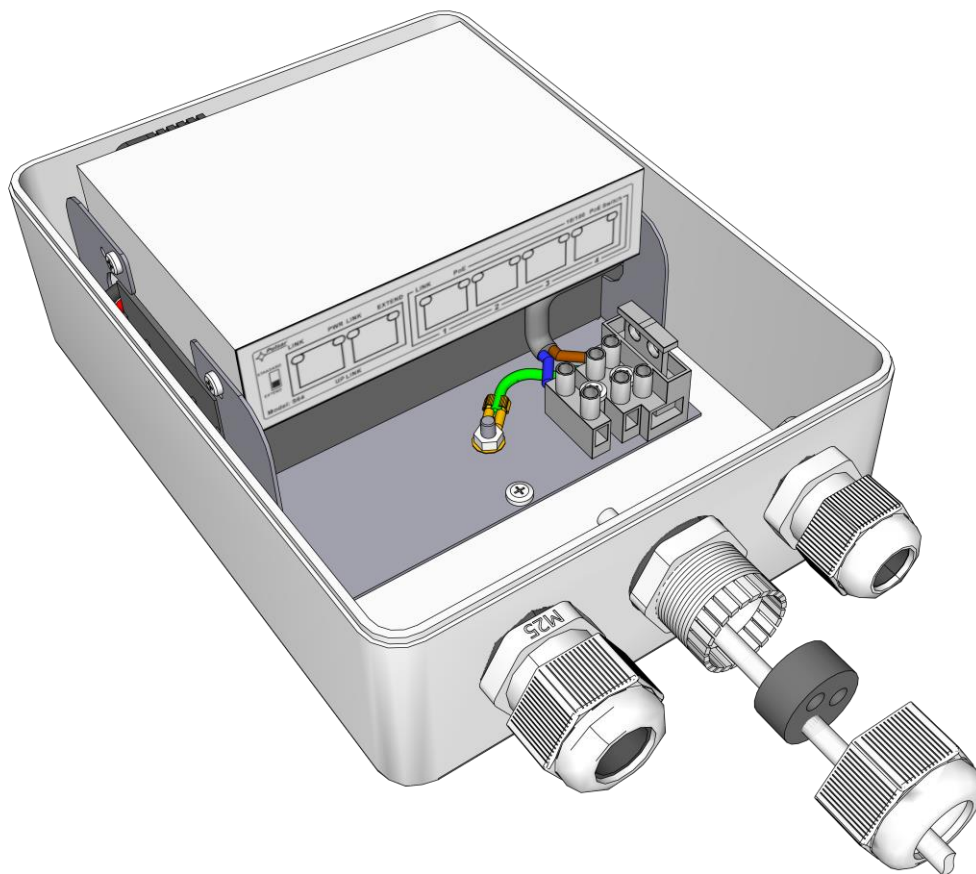
Wymagane jest zamontowanie w obwodach zasilających, poza zasilaczem, wyłącznika instalacyjnego o prądzie nominalnym 6 A.

1. Zamontować urządzenie w wybranym miejscu i doprowadzić przewody połączeniowe przez dławnicę oraz wkłady wypełniające (w zestawie). Następnie dokręcić dławnicę (niewykorzystane należy zaślepić).
2. Przewody zasilania (~230 V) podłączyć do zacisków L-N zasilacza. Przewód uziemiający podłączyć do zacisku oznaczonego symbolem uziemienia (⊕). Połączenie należy wykonać kablem trójżyłowym (z żółto-zielonym przewodem ochronnym (⊕)). Przewody zasilające należy doprowadzić do odpowiednich zacisków zasilacza poprzez przepust izolacyjny. Przewody mają być odizolowane na długości 7mm.



Szczególnie starannie należy wykonać obwód ochrony przeciwporażeniowej: żółto-zielony przewód ochronny kabla zasilającego musi być dołączony do oznaczonego zacisku uziemienia ochronnego w obudowie zasilacza. Praca zasilacza bez poprawnie wykonanego i sprawnego technicznie obwodu ochrony przeciwporażeniowej jest NIEDOPUSZCZALNA! Grozi uszkodzeniem urządzeń i porażeniem prądem elektrycznym.

3. Załączyć zasilanie ~230 V.
4. Podłączyć przewody kamer do złącz RJ45 (złącza PoE).
5. Sprawdzić sygnalizację optyczną pracy switch'a (patrz tabela 4).
6. Po zainstalowaniu i sprawdzeniu poprawności działania urządzenia należy zamknąć szczelnie obudowę.



Rys.4. Przykład sposobu montażu urządzenia.



4. Sygnalizacja pracy.

Tabela 4. Sygnalizacja pracy



SYGNALIZACJA OPTYCZNA ZASILANIA SWITCH'a

DIODA LED ZIELONA (Power) Sygnalizacja zasilania switch'a	PWR ●	Nie świeci - brak napięcia zasilania switch'a Świeci - switch zasilany, poprawna praca
---	--------------	---

SYGNALIZACJA OPTYCZNA NA PORTACH PoE (1÷4)

DIODA LED ZIELONA Sygnalizacja zasilania PoE na portach RJ45		Nie świeci - brak zasilania na porcie RJ45 (nie podłączono urządzenia lub urządzenie podłączone nie jest zgodne ze standardem IEEE802.3af/at) Świeci - zasilanie na porcie RJ45 Pulsuje - zwarcie lub przeciążenie wyjścia
DIODA LED ŻÓŁTA (LINK) Sygnalizacja stanu połączenia urządzeń sieci LAN 10 MB/s lub 100 Mb/s oraz transmisji danych		Nie świeci - brak połączenia Świeci - podłączone urządzenie 10 Mb/s lub 100 Mb/s Pulsuje - transmisja danych

SYGNALIZACJA OPTYCZNA NA PORCIE UPLINK

DIODA LED ZIELONA		Port po lewej stronie: Nie świeci - brak napięcia zasilania switch'a Świeci - switch zasilany, poprawna praca	Port po prawej stronie: Nie świeci – normalna praca Świeci – tryb Long Range aktywny
DIODA LED ŻÓŁTA (LINK) Sygnalizacja stanu połączenia urządzeń sieci LAN 10 MB/s lub 100 Mb/s oraz transmisji danych		Nie świeci - brak transmisji danych Świeci - podłączone urządzenie 10 Mb/s lub 100 Mb/s Pulsuje - transmisja danych	

OZNAKOWANIE WEEE

Zużytego sprzętu elektrycznego i elektronicznego nie wolno wyrzucać razem ze zwykłymi domowymi odpadami. Według dyrektywy WEEE obowiązującej w UE dla zużytego sprzętu elektrycznego i elektronicznego należy stosować oddzielne sposoby utylizacji.



W Polsce zgodnie z przepisami ustawy o zużytym sprzęcie elektrycznym i elektronicznym zabronione jest umieszczanie łącznie z innymi odpadami zużytego sprzętu oznakowanego symbolem przekreślonego kosza. Użytkownik, który zamierza się pozbyć tego produktu, jest obowiązany do oddania ww. do punktu zbierania zużytego sprzętu. Punkty zbierania prowadzone są m.in. przez sprzedawców hurtowych i detalicznych tego sprzętu oraz gminne jednostki organizacyjne prowadzące działalność w zakresie odbierania odpadów. Prawidłowa realizacja tych obowiązków ma znaczenie zwłaszcza w przypadku, gdy w zużytym sprzęcie znajdują się składniki niebezpieczne, które mają negatywny wpływ na środowisko i zdrowie ludzi.



UWAGA! Zasilacz współpracuje z akumulatorem ołowiowo-kwasowym (SLA). Po okresie eksploatacji nie należy ich wyrzucać, lecz zutylizować w sposób zgodny z obowiązującymi przepisami.

[Ogólne warunki gwarancji](#)

Ogólne warunki gwarancji dostępne na stronie www.pulsar.pl
ZOBACZ

Pulsar sp. j.

Siedlec 150,
32-744 Łączycza
Tel. (+48) 14-610-19-40
e-mail: biuro@pulsar.pl
[http:// www.pulsar.pl](http://www.pulsar.pl)

