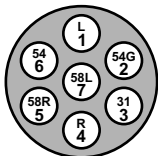


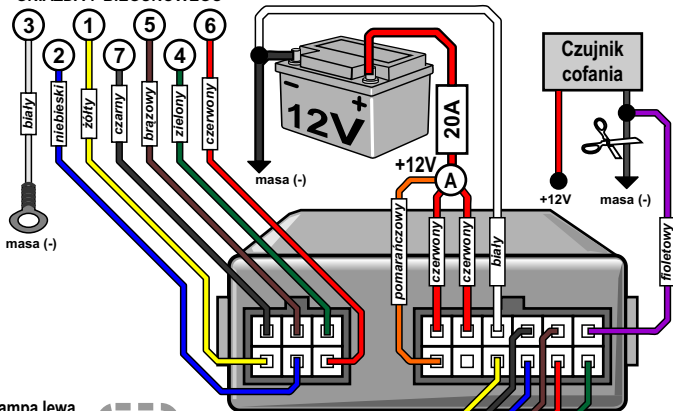
MODUŁ HAKA SAMOCHODOWEGO MHS-4

schemat montażowy



ISO	DIN	OPIS ZŁĄCZA 7-BIEGUNOWEGO
1	L	Lewy kierunkowskaz
2	54G	Tylne światła przeciwmgienne
3	31	Masa
4	R	Prawy kierunkowskaz
5	58R	Prawe światło pozycyjne
6	54	Światła STOP
7	58L	Lewe światło pozycyjne + tabl. Rej.

WIĄZKA DO PODŁĄCZENIA
GNAZDA 7-BIEGUNOWEGO



Lampa lewa

Światło przeciwmgienne

Lewy kierunkowskaz

Lewe światło pozycyjne

Światło STOP



Lampa prawa

Prawy kierunkowskaz

Prawe światło pozycyjne

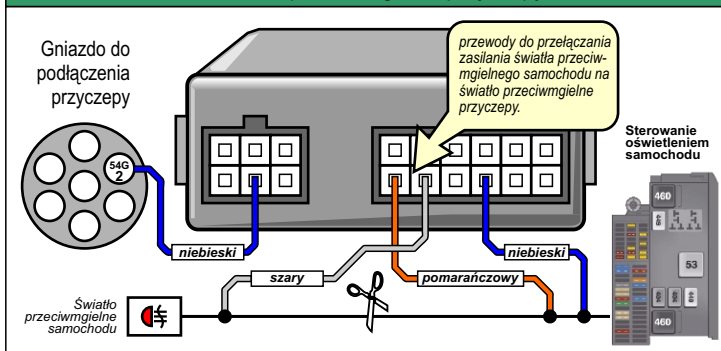


WIĄZKA
SYGNAŁOWA

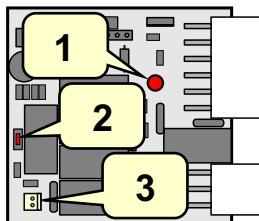
Sterowanie
oświetleniem
samochodu



przełączanie zasilania światła przeciwmgielnego samochodu na światło przeciwmgielne przyczepe



rysunek płytki modułu MHS-4 z zaznaczonymi elementami



1. Dioda LED
2. Przycisk do programowania
3. Złącze do podłączenia zewnętrznego sygnalizatora akustycznego

dane techniczne

napięcie zasilania	12V \pm 30%
pobór prądu w stanie wyłączonym	5 mA
pobór prądu przez wejście sygnałowe modułu	1 mA
obciążalność każdego wyjścia modułu	4 A (50W)

montaż

Montaż modułu MHS-4 powinien być wykonany przez osobę zaznajomioną z instalacją elektryczną samochodu, zgodnie z załączonym schematem montażowym. Podłączenie zasilania do modułu MHS-4 zaleca się wykonywać przy odłączonym akumulatorze.